

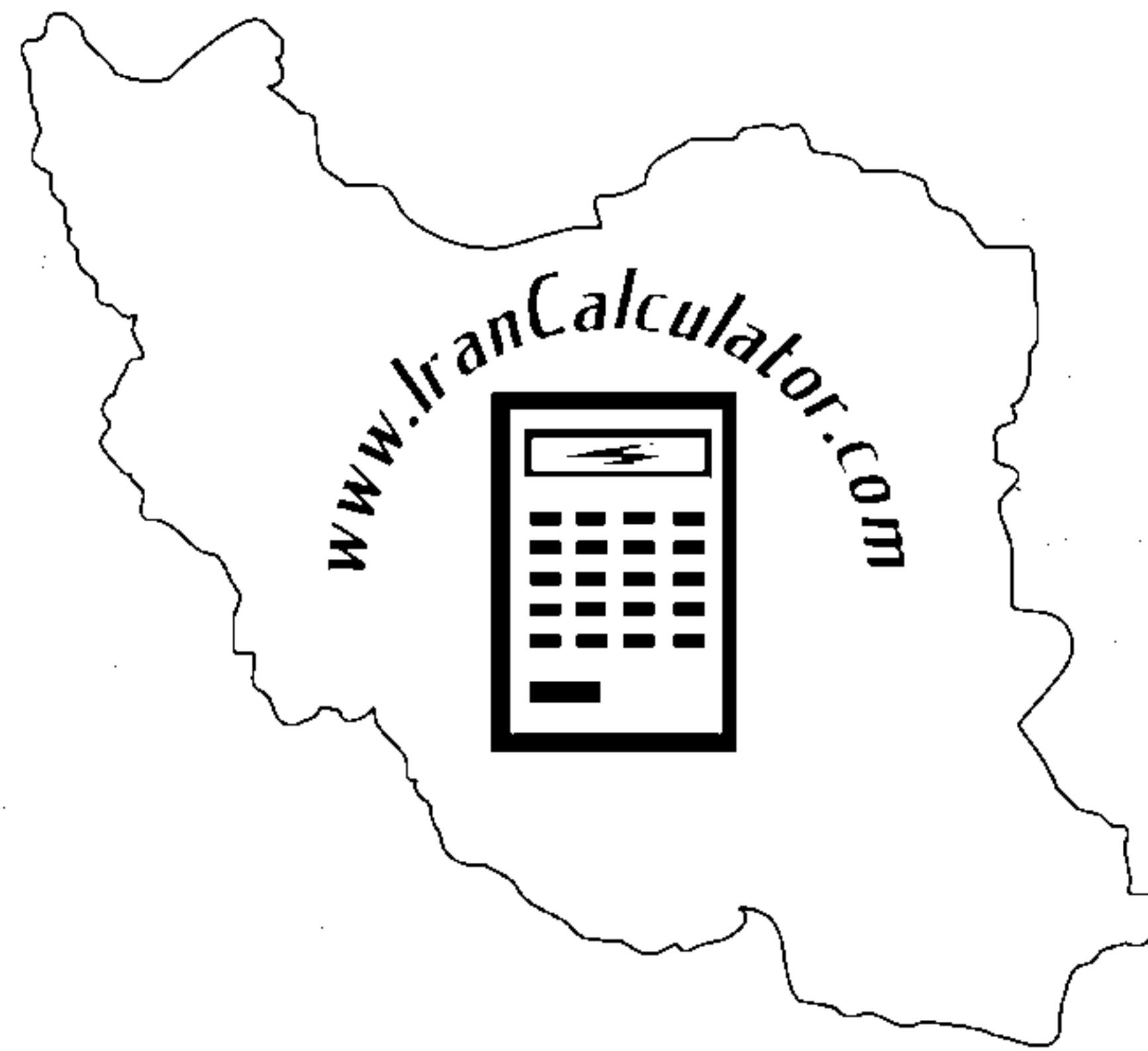
مبحث نهم

# مقررات ملی ساختمان

بارهای وارد بر ساختمان

۱۳۹۲

وزارت راه و شهرسازی  
معاونت مسکن و ساختمان



# مقررات ملی ساختمان ایران

## مبحث ششم

## بارهای وارد بر ساختمان

دفتر مقررات ملی ساختمان

ویرایش سوم ۱۳۹۲

سرشناسه:	ایران. وزارت مسکن و شهرسازی. دفتر امور مقررات ملی ساختمان
عنوان و نام پدیدآور:	بارهای وارد بر ساختمان / دفتر امور مقررات ملی ساختمان، وزارت راه و شهرسازی، معاونت مسکن و ساختمان
وضعیت ویراست:	ویراست ۳
مشخصات نشر:	تهران: نشر توسعه ایران، ۱۳۹۲
مشخصات ظاهری:	ش. ۱۶۸ص: مصور (بخشی رنگی)، جدول
فروست:	مقررات ملی ساختمان ایران: مبحث ششم
شابک:	۹۷۸-۶۰۰-۳۰۱-۰۱۳-۰
وضعیت فهرست نویسی:	فیپا
موضوع:	ساختمان سازی - - قوانین و مقررات - - ایران
موضوع:	بارگذاری
موضوع:	بارگذاری - - استانداردها
شناسه افزوده:	مقررات ملی ساختمان ایران: مبحث ششم
رده بندی کنگره:	۱۳۹۲ ج. ۶ م ۷ الف ۹ / KMH۳۴۰۲
رده بندی دیویی:	۳۴۳/۵۵
شماره کتابشناسی ملی:	۳۲۸۱۹۴۸

**نام کتاب: مبحث ششم بارهای وارد بر ساختمان**



تهیه کننده:	دفتر مقررات ملی ساختمان
ناشر:	نشر توسعه ایران
شمارگان:	۳۰۰۰ جلد
شابک:	۹۷۸-۶۰۰-۳۰۱-۰۱۳-۰
نوبت چاپ:	اول
تاریخ چاپ:	۱۳۹۲
چاپ و صحافی:	کانون
قیمت:	۶۵,۰۰۰ ریال

حق چاپ برای تهیه کننده محفوظ است.

## پیش‌گفتار

مقررات ملی ساختمان مجموعه‌ای است از ضوابط فنی، اجرایی و حقوقی لازم‌الرعایه در طراحی، نظارت و اجرای عملیات ساختمانی اعم از تخریب، نوسازی، توسعه بنا، تعمیر و مرمت اساسی، تغییر کاربری و بهره‌برداری از ساختمان که به منظور تأمین ایمنی، بهره‌دهی مناسب، آسایش، بهداشت و صرفه اقتصادی فرد و جامعه وضع می‌گردد.

در کشور ما و در کنار مقررات ملی ساختمان، مدارک فنی دیگر از قبیل آیین‌نامه‌های ساختمانی، استانداردها و آیین کارهای ساختمان‌سازی، مشخصات فنی ضمیمه پیمان‌ها و نشریات ارشادی و آموزشی توسط مراجع مختلف تدوین و انتشار می‌یابد که گرچه از نظر کیفی و محتوایی حایز اهمیت هستند، اما با مقررات ملی ساختمان تمایزهای آشکاری دارند.

آنچه مقررات ملی ساختمان را از این قبیل مدارک متمایز می‌سازد، الزامی بودن، اختصاری بودن و سازگار بودن آن با شرایط کشور از حیث نیروی انسانی ماهر، کیفیت و کمیت مصالح ساختمانی، توان اقتصادی و اقلیم و محیط می‌باشد تا از این طریق نیل به هدف‌های پیش‌گفته ممکن گردد.

در حقیقت مقررات ملی ساختمان، مجموعه‌ای از حداقل‌های مورد نیاز و باید‌ها و نبایدهای ساخت و ساز است که با توجه به شرایط فنی و اجرائی و توان مهندسی کشور و با بهره‌گیری از آخرین دستاوردهای روز ملی و بین‌المللی و برای آحاد جامعه کشور، تهیه و تدوین شده است.

این وزارتخانه که در اجرای ماده ۳۳ قانون نظام مهندسی و کنترل ساختمان وظیفه تدوین مقررات ملی را به عهده دارد، از چند سال پیش طرح کلی تدوین مقررات ملی ساختمان را تهیه و به مرحله اجرا گذاشته است که براساس آن، شورای تحت عنوان «شورای تدوین مقررات ملی ساختمان» با عضویت اساتید و صاحب‌نظران برجسته کشور به منظور نظارت بر تهیه و هماهنگی بین مباحث از حیث شکل، ادبیات، واژه‌پردازی، حدود و دامنه کاربرد تشکیل داده و در کنار آن «کمیته‌های تخصصی» را، جهت مشارکت جامعه مهندسی کشور در تدوین مقررات ملی ساختمان زیر نظر شورا به وجود آورده است.

پس از تهیه پیش‌نویس مقدماتی مبحث موردنظر، کمیته‌های تخصصی مربوط به هر مبحث پیش‌نویس مذکور را مورد بررسی و تبادل نظر قرار داده و با انجام نظرخواهی از مراجع دارای صلاحیت نظیر سازمان‌های رسمی دولتی، مراکز علمی و دانشگاهی، مؤسسات تحقیقاتی و کاربردی، انجمن‌ها و تشکل‌های حرفه‌ای و مهندسی، سازمان‌های نظام مهندسی ساختمان استان‌ها و شهرداری‌های سراسر کشور، آخرین اصلاحات و تغییرات لازم را اعمال می‌نمایند.

متن نهائی این مبحث پس از طرح در شورای تدوین مقررات ملی ساختمان و تصویب اکثریت اعضای شورای مذکور، به تأیید اینجانب رسیده و به شهرداری‌ها و دستگاه‌های اجرائی و جامعه مهندسی کشور ابلاغ گردیده است.

از زمانی که این وظیفه خطیر به این وزارتخانه محول گردیده، مجدانه سعی شده است با تشکیل شورای تدوین مقررات ملی ساختمان و کمیته‌های تخصصی مربوط به هر مبحث و کسب نظر از صاحب‌نظران و مراجع دارای صلاحیت بر غنای هر چه بیشتر مقررات ملی ساختمان بیفزاید و این مجموعه را همان‌طور که منظور نظر قانون‌گذار بوده است در اختیار جامعه مهندسی کشور قرار دهد.

بدین وسیله از تلاشها و زحمات جناب آقای مهندس ابوالفضل صومعلو، معاون محترم وزیر در امور مسکن و ساختمان و جناب آقای دکتر غلامرضا هوائی، مدیرکل محترم مقررات ملی ساختمان و سایر کسانی که به نحوی در تدوین این مجلد همکاری نموده‌اند، سپاسگزاری می‌نمایم.

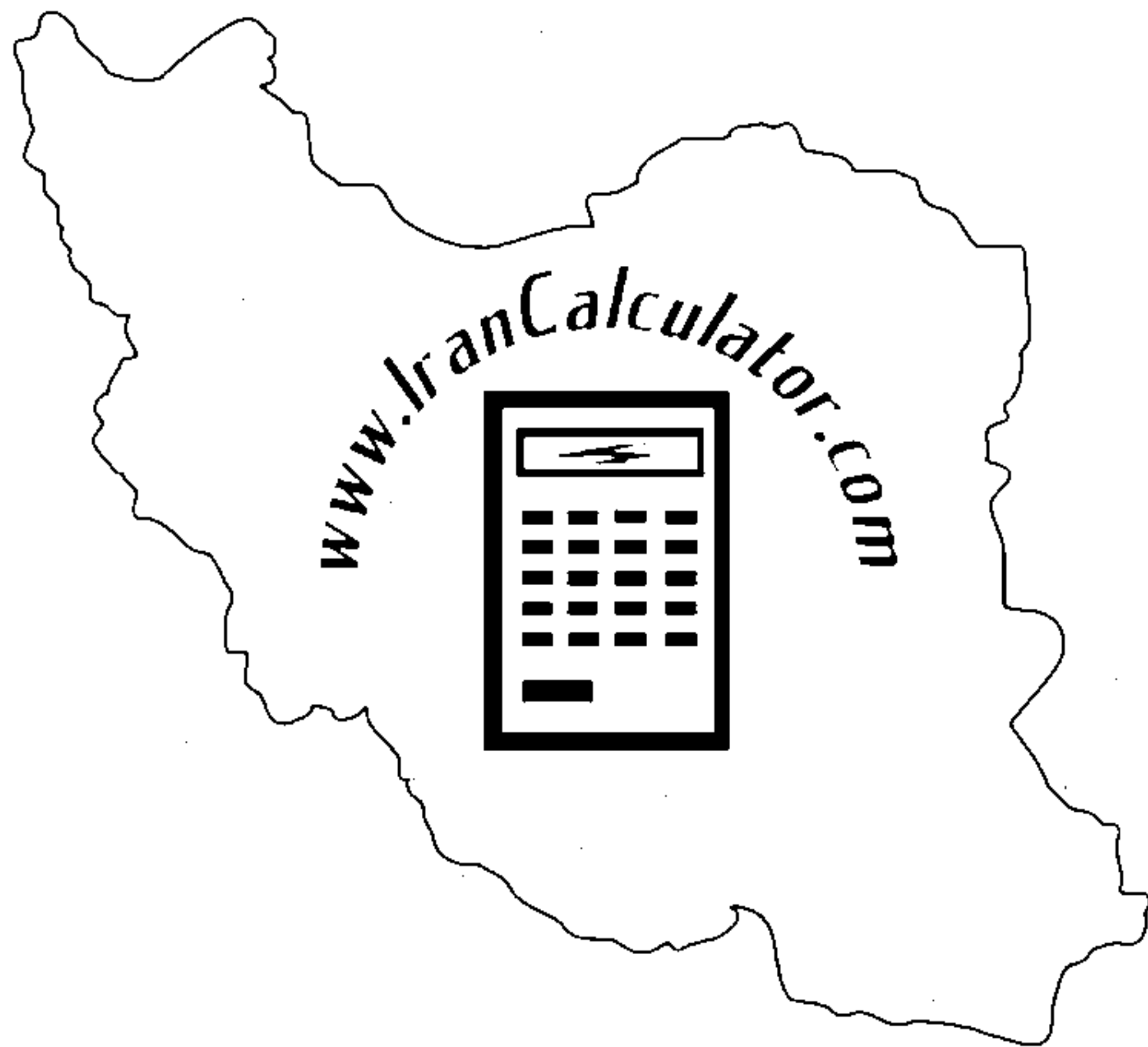
**علی نیکزاد**

**وزیر راه و شهرسازی**

# هیأت تدوین کنندگان مبحث ششم مقررات ملی ساختمان

(بر اساس حروف الفبا)

## الف) شورای تدوین مقررات ملی ساختمان



- عضو دکتر محمدعلی اخوان بهابادی
- عضو مهندس محمدرضا اسماعیلی
- عضو دکتر اباذر اصغری
- عضو دکتر شهریار افندی زاده
- عضو دکتر محمدحسن بازیار
- عضو دکتر منوچهر بهرویان
- عضو مهندس علی اصغر جلال زاده
- عضو دکتر علیرضا رهایی
- عضو دکتر اسفندیار زبردست
- رئیس مهندس ابوالفضل صومعلو
- عضو دکتر محمدتقی کاظمی
- عضو دکتر ابوالقاسم کرامتی
- عضو دکتر محمود گلابچی
- عضو دکتر غلامرضا هوائی

نایب رئیس و عضو

## ب) اعضای کمیته تخصصی

- عضو دکتر هوشیار ایمانی کله سر
- عضو دکتر روح ا... پروانه خواه تهران
- عضو دکتر فیاض رحیم زاده رفویی
- عضو دکتر حمزه شکیب
- رئیس دکتر غلامرضا قدرتی امیری
- عضو دکتر محمدتقی کاظمی
- دبیر مهندس مهدی نورمحمدی
- عضو دکتر محمود یحیایی

## ج) دبیرخانه شورای تدوین مقررات ملی ساختمان

- معاون مدیرکل و مسئول دبیرخانه شورا مهندس سهیلا پاکروان
- رئیس گروه تدوین مقررات ملی ساختمان دکتر یهنام مهرپرور

ایران ماشین حساب



## مقدمه:

مبحث ششم مقررات ملی ساختمان که مربوط به "بارهای وارد بر ساختمان" است اولین بار در سال ۱۳۸۰ منتشر گردید و دو آیین‌نامه موجود در کشور را تحت عنوان: آیین‌نامه حداقل بار وارده بر ساختمان‌ها و ابنیه فنی - استاندارد شماره ۵۱۹ سال ۱۳۷۹، و "آیین‌نامه طراحی ساختمان‌ها در برابر زلزله" استاندارد شماره ۲۸۰۰ سال ۱۳۷۸ را در بر گرفت. ویرایش دوم این مبحث نیز در سال ۱۳۸۴ و در پی تغییرات گسترده در ویرایش سوم استاندارد ۲۸۰۰ انتشار یافت.

با توجه به توسعه ساخت و ساز در کشور و همچنین پیشرفت‌های ایجاد شده در علم مهندسی عمران لزوم بازنگری ویرایش دوم و بروز رسانی آن براساس آخرین ویرایش آیین‌نامه‌های معتبر دنیا در زمینه تدوین آیین‌نامه‌های بارگذاری ضروری به نظر می‌رسد. در ادامه مهمترین تغییرات ایجاد شده در ویرایش حاضر مختصراً ارائه می‌شود:

۱- با توجه به گستردگی و تنوع اقلیم آب و هوایی کشور ایران، ضوابط مربوط به بار سیل (فصل ۶)، بار باران (فصل ۸) و بارهای یخ - یخ زدگی جوی (فصل ۹) در این ویرایش به مبحث ششم مقررات ملی ساختمان اضافه شده است.

۲- با توجه به فصول جدید بارگذاری اضافه شده، گروه‌بندی خطرپذیری ساختمان و همچنین ضریب اهمیت مربوط به هر نوع بارگذاری در فصل اول این مقررات منظور شده است.

۳- ترکیبات بارگذاری مربوط به طراحی به روش‌های متفاوت با در نظر گرفتن بارهای جدید اعمالی، در فصل دوم این مقررات ارائه شده است.

۴- عمده‌ترین تغییر ایجاد شده در فصل مربوط به بار مرده، حذف بار مربوط به تیغه‌های جداساز فضا و انتقال آن به فصل مربوط به بارهای زنده است.

۵- حداقل بار طراحی جانبی خاک با توجه به شرح مصالح انباشته شده در پشت دیوار حائل اصلاح و در فصل بارهای خاک و فشار هیدرواستاتیکی (فصل ۴) اعمال شده است.

۶- از جمله مهمترین تغییرات اعمالی در فصل بارهای زنده (فصل ۵) عبارتست از: ارائه ضوابط مربوط به دیوارهای تقسیم کننده، اصلاح ضوابط مربوط به کاهش بارهای زنده طبقات از جمله امکان کاهش بار زنده محل عبور و یا پارک خودروهای سواری و کاهش در بارهای زنده بام



تحت شرایط خاص، اصلاح بارهای جراثقال، تکمیل و بروز رسانی حداقل بارهای زنده گسترده یکنواخت و بار زنده متمرکز کفها، بار زنده محل فرود بالگرد و تعیین یک حداقل مقدار ممکنه برای حالاتی که بار زنده آنها در این مبحث مشخص نشده است.

۷- اصلاح رابطه مربوط به تعیین بار برف بام بر اساس ضریب اهمیت، ضریب برف‌گیری، ضریب شرایط دمایی و ضریب شیب؛ بازنگری ضوابط مربوط به بارگذاری نامتوازن، انباشتگی برف در بام‌های ترازهای پایین‌تر و متفاوت، و سربار باران بر برف از جمله تغییراتی است که در بار برف (فصل ۷) ایجاد شده است.

۸- با توجه به گسترش صنعت بلند مرتبه‌سازی و همچنین امکان بروز طوفان‌هایی با سرعت زیاد، لزوم بازنگری ضوابط مربوط به تعیین بارهای ناشی از باد ضروری به نظر می‌رسد. تغییرات ایجاد شده در این فصل به حدی است که می‌توان فصل مربوط به بارهای ناشی از باد (فصل ۱۰) را یک فصل جدید در این مبحث به شمار آورد. بطور کلی سه روش جهت محاسبه بار باد در این فصل پیش‌بینی شده است: روشهای استاتیکی، دینامیکی و تجربی (تونل باد). روش استاتیکی برای سازه و ساختمان‌های با ارتفاع کم و متوسط و نیز نما و پوسته خارجی مناسب است. در این روش فشار ناشی از باد به دو بخش فشار داخلی و خارجی تقسیم شده و هر یک از این نیروها بر اساس ضریب اهمیت، فشار سرعتی، ضریب بادگیری، ضریب اثر باد جهشی و ضریب فشار داخلی یا خارجی تعیین می‌شود. روش دینامیکی برای تعیین اثرات کلی باد شامل پاسخ تشدید شده و عمدتاً برای ساختمان‌های بلند و سازه‌های لاغر (بجز نما و پوسته خارجی و اعضای سازه‌ای ثانوی) به کار می‌رود. ساختار این روش مشابه روش استاتیکی است، با این تفاوت که ضریب اثر تند باد و ضریب بادگیری به طور متفاوتی تعیین می‌شوند. روش تجربی برای ساختمان‌هایی که ممکن است در معرض اثرات جستی باد یا گرفتگی قسمتی از عبور جریان توسط موانع بالا دست جریان، ریزش گردباد یا اثرات ناپایداری آیرودینامیکی قرار گیرند و همچنین ساختمان‌هایی که پوسته خارجی نامتعارفی دارند مناسب است. ضوابط و روابط مربوط به هر روش به تفصیل در هر بخش ارائه شده است.

۹- با توجه به بازنگری در ضوابط استاندارد ۲۸۰۰ (آیین‌نامه طراحی ساختمان در برابر زلزله)، کمیته تخصصی مبحث ششم تصمیم گرفت تا ضمن ارجاع ضوابط طراحی در برابر زلزله به

آخرین ویرایش استاندارد ۲۸۰۰ به ذکر ضوابط لرزه‌ای مهم و بیان واضح‌تر موارد ابهام آمیز در فصل ۱۱ این مبحث بسنده کند.

۱۰- با توجه به اهمیت موضوع پدافند غیرعامل و انتشار مبحث ۲۱ در خصوص این مطلب، بارهای ناشی از انفجار در فصل ۱۲ ارائه گردیده است.

در انتها کمیته تخصصی علاقه‌مند است تشکر خود را از مهندسان و یا سازمان‌هایی که پیشنهاداتی ارسال نموده‌اند اظهار نماید و امید دارد این همکاری ادامه داشته باشد. بدیهی است کلیه پیشنهادات حفظ شده و مجدداً مورد بحث قرار خواهد گرفت. امید است متن این ویرایش برای مهندسان کشور مفید واقع شده و کمیته تخصصی مبحث را کماکان از راهنمایی‌ها و اظهارنظرهای خود محروم نفرمایند.

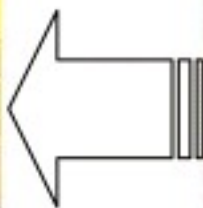
**کمیته تخصصی مبحث ششم مقررات ملی ساختمان**

# موفقیت رو با ما تجربه کنید

موفقیت  
در آزمون

استفاده از برنامه‌های  
ماشین حساب

شرکت در  
دوره‌های آموزشی



## فهرست مطالب

صفحه	عنوان
۱	۱-۶ کلیات
۱	۱-۱-۶ دامنه کاربرد
۱	۲-۱-۶ تعاریف
۴	۳-۱-۶ الزامات مبنا
۷	۴-۱-۶ انسجام کلی سازه
۷	۵-۱-۶ گروه‌بندی ساختمان‌ها و سایر سیستم‌های سازه‌ای
۱۳	۲-۶ ترکیب بارها
۱۳	۱-۲-۶ کلیات
۱۳	۲-۲-۶ علایم اختصاری
۱۴	۳-۲-۶ ترکیب بارها در طراحی به روش حالت‌های حدی
۲۰	۴-۲-۶ ترکیب بارها برای حوادث غیرعادی



۲۱	۳-۶ بار مرده
۲۱	۱-۳-۶ کلیات
۲۱	۲-۳-۶ وزن اجزای ساختمان و مصالح مصرفی
۲۱	۳-۳-۶ وزن تأسیسات و تجهیزات ثابت
۲۳	۴-۶ بارهای خاک و فشار هیدرواستاتیکی
۲۳	۱-۴-۶ کلیات
۲۳	۲-۴-۶ فشارهای جانبی
۲۴	۳-۴-۶ زیر فشار وارد بر کف و شالوده
۲۷	۵-۶ بار زنده
۲۷	۱-۵-۶ تعاریف
۲۸	۲-۵-۶ بار زنده گسترده یکنواخت
۲۹	۳-۵-۶ بار زنده متمرکز
۳۰	۴-۵-۶ بارهای وارده بر سیستم‌های نرده، نرده حفاظ، دست انداز، حفاظ پارکینگ، و نردبان ثابت
۳۱	۵-۵-۶ بارهای ضربه‌ای
۳۲	۶-۵-۶ بار زنده نامشخص
۳۲	۷-۵-۶ کاهش بارهای زنده طبقات
۳۴	۸-۵-۶ کاهش در بارهای زنده بام
۳۵	۹-۵-۶ بارهای جراثقال

۴۳	۶-۶ بار سیل
۴۳	۱-۶-۶ کلیات
۴۳	۲-۶-۶ تعریف
۴۴	۳-۶-۶ الزامات و بارهای طراحی
۴۷	۷-۶ بار برف
۴۷	۱-۷-۶ بار برف زمین
۴۸	۲-۷-۶ بار برف بام
۵۱	۳-۷-۶ ضریب اهمیت
۵۱	۴-۷-۶ ضریب برف‌گیری
۵۲	۵-۷-۶ ضریب شرایط دمایی
۵۳	۶-۷-۶ ضریب شیب
۵۴	۷-۷-۶ بارگذاری جزئی
۵۵	۸-۷-۶ بارگذاری نامتوازن
۵۷	۹-۷-۶ انباشتگی برف در بام پایین‌تر
۵۸	۱۰-۷-۶ بالا آمدگی و دست‌انداز بام
۵۹	۱۱-۷-۶ برف لغزنده
۵۹	۱۲-۷-۶ سربار باران بر برف
۶۰	۱۳-۷-۶ ناپایداری برکه‌ای
۶۰	۱۴-۷-۶ بام‌های موجود

۶۱ ۸-۶ بار باران

۶۱ ۱-۸-۶ کلیات

۶۱ ۲-۸-۶ علائم

۶۲ ۳-۸-۶ زهکشی بام

۶۲ ۴-۸-۶ بارهای ناشی از باران طرح

۶۴ ۵-۸-۶ ناپایداری انباشتگی آب

۶۷ ۹-۶ بار یخ - یخ زدگی جوی

۶۷ ۱-۹-۶ کلیات

۶۷ ۲-۹-۶ بار یخ

۶۸ ۳-۹-۶ ضخامت طراحی یخ ناشی از یخ زدگی باران

۶۸ ۴-۹-۶ ضریب ارتفاع

۶۹ ۵-۹-۶ ضخامت اسمی یخ

۶۹ ۶-۹-۶ اثر باد بر سازه‌ها و اجزای پوشیده از یخ

۶۹ ۷-۹-۶ بارگذاری جزئی

۷۱ ۱۰-۶ بار باد

۷۱ ۱-۱۰-۶ کلیات

۷۱ ۲-۱۰-۶ فشار ناشی از باد بر ساختمان‌ها و سازه‌ها

۷۳ ۳-۱۰-۶ فشار مبنای باد

۷۳ ۴-۱۰-۶ روش محاسبه بار باد

۷۴ ۵-۱۰-۶ ارتفاع مبنا

۷۵	۶-۱۰-۶ روش استاتیکی
۱۰۰	۶-۱۰-۷ بار باد بر روی سازه‌های مختلف
<b>۱۰۵</b>	<b>۶-۱۱ بار زلزله</b>
۱۰۵	۶-۱۱-۱ هدف
۱۰۶	۶-۱۱-۲ حدود کاربرد
۱۰۶	۶-۱۱-۳ ضوابط کلی
۱۰۷	۶-۱۱-۴ ملاحظات معماری و پیکربندی سازه‌ای
۱۰۹	۶-۱۱-۵ ملاحظات طراحی و ساخت ساختمان در پهنه‌های گسلی
۱۱۰	۶-۱۱-۶ گروه بندی ساختمان بر حسب اهمیت
۱۱۰	۶-۱۱-۷ گروه بندی ساختمان بر حسب نظم سازه‌ای
۱۱۲	۶-۱۱-۸ گروه بندی ساختمان بر حسب سیستم سازه‌ای
۱۱۴	۶-۱۱-۹ زلزله طرح
۱۱۴	۶-۱۱-۱۰ ترکیب بارهای شامل اثرهای زلزله طرح
۱۱۴	۶-۱۱-۱۱ اثرات بار زلزله شامل ضریب اضافه مقاومت
۱۱۵	۶-۱۱-۱۲ تعیین ابعاد شالوده
۱۱۵	۶-۱۱-۱۳ تغییر مکان جانبی طرح
۱۱۵	۶-۱۱-۱۴ درز انقطاع
۱۱۶	۶-۱۱-۱۵ کنترل ساختمان برای زلزله سطح بهره‌برداری
<b>۱۱۷</b>	<b>۶-۱۲ بار انفجار</b>
۱۱۷	۶-۱۲-۱ حدود کاربرد



۱۱۷ ۲-۱۲-۶ بار بر پوسته ساختمان

۱۱۷ ۳-۱۲-۶ ظرفیت باقی مانده

پیوست شماره ۱-۶ جرم مخصوص مواد و جرم واحد حجم مصالح و اجزای ساختمان ۱۱۹

۱۳۱ پیوست شماره ۲-۶ روش دینامیکی محاسبه بار باد

۱۳۳ پ-۲-۶ روش دینامیکی



## ۱-۶ کلیات

### ۱-۱-۶ دامنه کاربرد

۱-۱-۱-۶ این مبحث حداقل الزامات بارگذاری برای طراحی ساختمان‌ها و سایر سازه‌های موضوع این مقررات را تعیین می‌نماید. بارها و ترکیبات بار اختصاص داده شده که هماهنگ با یکدیگر تعریف شده‌اند، برای استفاده در روش‌های طراحی متفاوت بیان شده است.

۱-۱-۲-۶ در مواردی که ضوابط این مبحث دارای ابهام یا مسکوت می‌باشد، استعلام از دفتر مقررات ملی ساختمان ملاک عمل خواهد بود.

### ۲-۱-۶ تعاریف

۱-۲-۱-۶ اثرات بار: نیروها یا تغییرشکل‌هایی که در اعضای سازه‌ای در اثر بارهای اعمالی ایجاد می‌شود.

۱-۲-۲-۶ بارها: نیروها یا سایر عواملی که ناشی از وزن کل مصالح سازه، ساکنان آن و سایر لوازم داخلی بوده یا ناشی از اثرات محیطی، تغییرات حرکتی، و تغییرات ابعاد مقید می‌باشد. بارهای ثابت بارهایی هستند که تغییرات آن‌ها در طول زمان به ندرت اتفاق می‌افتد. سایر بارها، بارهای متغیر می‌باشد.

۶-۱-۲-۳ بارهای اسمی: بزرگی بارهای تعریف شده در این مبحث برای بار مرده، زنده، خاک، باد، برف، یخ، باران، سیل، زلزله و انفجار می‌باشد.

۶-۱-۲-۴ بار ضریب‌دار: به حاصلضرب بار اسمی در ضریب بار اطلاق می‌گردد.

۶-۱-۲-۵ بناها و تاسیسات ضروری: ساختمان‌ها یا سایر سازه‌هایی که باید در شرایط وقوع حوادث شدید و بحرانی بارهای محیطی مانند سیل، باد، برف و زلزله قابلیت بهره‌برداری و استفاده بی‌وقفه را داشته باشند.

۶-۱-۲-۶ تغییرمکان نسبی طبقه: تغییرمکان جانبی یک کف نسبت به کف زیرین آن برابر با تغییرمکان نسبی طبقه می‌باشد.

۶-۱-۲-۷ حالت‌های حدی: شرایطی که فراتر از آن سازه یا عضو مورد نظر برای سرویس‌دهی نامناسب بوده و انتظار می‌رود بعد از آن قابلیت استفاده بیشتر را نداشته (حد بهره‌برداری) و یا غیر ایمن گردد (حد نهایی یا مقاومت).

۶-۱-۲-۸ سازه‌های غیرساختمانی: به کلیه سازه‌ها، به جز سازه‌هایی که به طور معمول در ساختمان‌ها به کار برده می‌شود، اطلاق می‌گردد.

۶-۱-۲-۹ ساختمان‌ها: سازه‌هایی که با دیوار و سقف محصور بوده و برای تامین سرپناه یا بهره‌برداری دیگری ساخته می‌شود.

۶-۱-۲-۱۰ ساختمان‌ها و تاسیسات موقت: ساختمان‌ها یا سایر سازه‌هایی که برای یک مدت زمانی کوتاه مورد بهره‌برداری قرار می‌گیرند و تحت تاثیر کوتاه مدت عوامل محیطی قرار دارند.

**۱-۶-۱-۲-۱۱ سیستم باربر جانبی:** قسمتی از کل سازه است که برای تحمل بارهای جانبی به کار گرفته می‌شود.

**۱-۶-۱-۲-۱۲ ضریب اهمیت:** به ضریبی اطلاق می‌گردد که برای در نظر گرفتن گروه خطرپذیری ساختمان استفاده می‌گردد.

**۱-۶-۱-۲-۱۳ ضریب بار:** ضریبی که برای در نظر گرفتن بار واقعی نسبت به بار اسمی استفاده می‌شود. این ضریب با توجه به عدم قطعیت‌های مراحل تحلیل و با توجه به احتمال رخداد همزمان بیش از یک بار حدی، تعیین شده است.

**۱-۶-۱-۲-۱۴ ضریب مقاومت:** ضریبی که اختلاف مقاومت واقعی مصالح را از مقاومت اسمی و نیز نحوه و تبعات شکست را در نظر می‌گیرد (همچنین این ضریب به عنوان ضریب کاهش مقاومت نیز نامیده می‌شود).

**۱-۶-۱-۲-۱۵ کاربری:** به نوع و نحوه استفاده از ساختمان یا هر سازه دیگر یا قسمتی از آن‌ها، اطلاق می‌شود، مانند استفاده به صورت مسکونی یا اداری و غیره.

**۱-۶-۱-۲-۱۶ گروه خطرپذیری:** یک گروه‌بندی برای میزان خطرپذیری ساختمان‌ها و سایر سازه‌ها جهت محاسبه بار سیل، باد، برف، یخ و زلزله (مطابق جدول ۱-۶-۱) می‌باشد.

**۱-۶-۱-۲-۱۷ مرجع ذیصلاح:** مرجع دارای صلاحیت قانونی است که در این مبحث در صورت لزوم به آن ارجاع داده شده است.

**۱-۶-۱-۲-۱۸ مقاومت:** به ظرفیت نهائی یک عضو برای تحمل نیروهای وارده اطلاق می‌گردد.

**۶-۱-۲-۱۹ مقاومت اسمی:** ظرفیت سازه یا اعضای سازه‌ای که اثرات بارگذاری را تحمل می‌نمایند، اطلاق می‌گردد که براساس مقاومت مصالح و ابعاد و روابط استخراج شده از قانون‌های پذیرفته شده مکانیسم‌های سازه‌ای مشخص می‌شود و یا براساس آزمایش‌های میدانی یا آزمایشگاهی بر روی مدل‌های مقیاس شده حاصل می‌گردند.

**۶-۱-۲-۲۰ مقاومت طراحی:** به حاصلضرب مقاومت اسمی در ضریب مقاومت اطلاق می‌گردد.

### ۶-۱-۳ الزامات مبنا

#### ۶-۱-۳-۱ سختی و مقاومت

ساختمان‌ها و سایر سازه‌ها، و کلیه اعضای آن‌ها، بایستی با سختی و مقاومت کافی برای تامین پایداری سازه، حفظ عناصر غیرسازه‌ای و سیستم‌ها از آسیب غیرقابل قبول و همچنین تامین الزامات سرویس‌دهی ذکر شده در بند ۶-۱-۳-۲، طراحی و اجرا گردند.

مقاومت قابل قبول و مجاز بایستی حداقل براساس یکی از روش‌های زیر مشخص گردد:

۱- روش حالت‌های حدی نهایی یا مقاومت بند ۶-۱-۳-۱-۱،

۲- طراحی به روش تنش مجاز بند ۶-۱-۳-۱-۲،

۳- در صورت تصویب مرجع ذیصلاح برای پروژه‌های خاص (یا موردی)، استفاده از روش‌های عملکردی بند ۶-۱-۳-۱-۳.

ممکن است برای قسمت‌های متفاوت یک سازه و برای ترکیبات بار مختلف، استفاده از روش‌های متفاوت و جایگزین هم با توجه به محدودیت‌های فصل ۲ اجازه داده شود. در صورتی که مقاومت برای شرایط فوق‌العاده و غیرعادی در نظر باشد، روش‌های بخش ۶-۲-۴ می‌تواند مورد استفاده قرار گیرد.

#### ۶-۱-۳-۱-۱ روش حالت‌های حدی نهایی یا مقاومت

اعضای سازه‌ای و غیر سازه‌ای و اتصالات آن‌ها باید مقاومت کافی برای تحمل ترکیبات بار بندهای ۶-۲-۳-۲ و ۶-۳-۳-۲ این مقررات را داشته باشند، بدون این‌که از حدود مجاز مقاومت تعیین شده برای مصالح تجاوز شود.

## ۱-۶-۱-۳-۲ طراحی به روش تنش مجاز

اعضای سازه‌ای و غیر سازه‌ای و اتصالات آنها باید مقاومت کافی برای تحمل ترکیبات بار بند ۶-۲-۳-۴ این مقررات را داشته باشند، بدون این که از حدود مجاز تنش تعیین شده برای مصالح تجاوز شود.

## ۱-۶-۱-۳-۳ روش‌های عملکردی

برای اعضاء سازه‌ای و غیر سازه‌ای و اتصالات آنها باید به وسیله تحلیل و یا ترکیبی از تحلیل و آزمایش نشان داده شود که درصد اطمینانی حداقل برابر با آنچه برای اعضای مشابه طراحی شده با روش مقاومت بند ۶-۱-۳-۱-۱ در برابر تاثیر بارهای مرده، زنده، محیطی و سایر بارها موردانتظار است، تامین شده است. ملاحظات مربوط به عدم قطعیت‌های مربوط به بارگذاری و مقاومت بایستی در نظر گرفته شود.

۱-۶-۱-۳-۱-۳-۱ تحلیل - تحلیل باید بر اساس روش‌های منطقی که مبتنی بر قوانین پذیرفته شده مکانیک مهندسی می‌باشند، انجام شود و باید تمام منابع مهم تغییرشکل و مقاومت در آن در نظر گرفته شود. فرضیات مربوط به سختی، مقاومت، میرایی و سایر مشخصات اعضا و اتصالات سازه‌ای که در تحلیل سازه در نظر گرفته می‌شوند، بایستی بر اساس اطلاعات آزمایشگاهی قابل قبول یا مراجع استاندارد لحاظ گردند.

۱-۶-۱-۳-۱-۳-۲ آزمایش - شرایط آزمایشگاهی مورد استفاده برای اثبات ظرفیت عملکردی اعضای سازه‌ای و غیرسازه‌ای و اتصالات مربوطه تحت بارگذاری مورد نظر، بایستی به نحوی باشد که به درستی نمایانگر مصالح، هندسه، شرایط ساخت، شدت بارگذاری و شرایط مرزی پیش‌بینی شده برای سازه باشد. در صورتی که یک استاندارد صنعتی یا نتایج تجربه آزمایشگاهی قابل قبول بر روی اعضای سازه‌ای مشابه وجود داشته باشد، برنامه آزمایش و محاسبات مربوط به مقادیر طراحی مربوط به برنامه آزمایش بایستی مطابق با آن استاندارد یا کار آزمایشگاهی انجام شود. در صورتی که چنین استاندارد یا تجربه قبلی آزمایشگاهی موجود نباشد، نمونه‌ها بایستی در مقیاسی مشابه با کاربرد واقعی ساخته شود مگر این که به نحوی نشان داده شود که اثرات مقیاس کردن بر روی عملکرد موردنظر تاثیر چندانی ندارد. ارزیابی نتایج آزمایش براساس نتایج به دست آمده از حداقل سه آزمایش انجام شود و انحراف نتایج به دست آمده از هر آزمایش بیش از ۱۵٪ نسبت به مقدار میانگین نتایج تمام آزمایش‌ها نباشد. در صورتی که انحراف بیش از ۱۵٪ نسبت به میانگین در

نتایج هر یک از آزمایش‌ها مشاهده شود، لازم است آزمایش‌های اضافی انجام شود تا زمانی که انحراف از نتایج هیچ یک از آزمایش‌ها بیش از ۱۵٪ نگردد یا این که حداقل ۶ آزمایش انجام شده باشد. هیچ یک از نتایج آزمایش‌ها نباید بدون ارائه دلیل منطقی حذف گردد. گزارش آزمایش‌ها باید شامل محل، زمان و تاریخ آزمایش باشد، مشخصات نمونه آزمایشگاهی، تجهیزات آزمایشگاهی، شرایط هندسی آزمایش، تاریخچه بارگذاری و تغییرشکل‌های به دست آمده تحت بارگذاری و همچنین هرگونه آسیب مشاهده شده در نمونه در طی آزمایش به همراه مقدار بار و تغییرشکلی که متناظر با این آسیب بوده است بایستی ثبت گردد.

۶-۱-۳-۱-۳-۳ تهیه مدارک- روش‌های مورد استفاده برای انجام این بند و نتایج حاصل از تحلیل و آزمایش‌ها باید طی یک یا چند گزارش آماده شده و به یک مرجع ذیصلاح ارسال گردد تا با استفاده از یک گروه داوری مستقل به بررسی و تصویب آن اقدام نماید.

#### ۶-۱-۳-۲ قابلیت بهره‌برداری

سیستم‌های سازه‌ای و کلیه اعضای آن‌ها، باید به نحوی طراحی شوند که سختی کافی برای محدود شدن تغییرشکل‌ها، تغییرمکان نسبی جانبی، ارتعاشات یا هر نوع تغییرشکلی که تاثیر نامناسب بر کاربری و عملکرد موردنظر می‌گذارد را داشته باشد. ترکیب بارهای حالت‌های حدی بهره‌برداری در بند ۶-۲-۳-۵ ارائه شده است.

#### ۶-۱-۳-۳ نیروهای خودکرنشی

ساختمان‌ها و سایر سازه‌ها باید چنان طراحی شوند که بتوانند از عهده تحمل اثرات خودکرنشی ناشی از نشست غیر یکنواخت پی و همچنین اثرات ناشی از تغییرات ابعادی در اعضای مقید شده تحت تاثیر عوامل تغییرات دما، رطوبت، جمع شدگی و خزش را به خوبی برآید.

#### ۶-۱-۳-۴ تحلیل

اثرات بارگذاری بر هر یک از اعضای سازه‌ای باید با استفاده از روش‌های تحلیلی که در آن‌ها شرایط تعادل، پایداری کلی، همسازی هندسی و خواص کوتاه‌مدت و درازمدت مصالح در نظر گرفته شده‌اند،

تعیین گردند. برای اعضای که تمایل به جذب تغییرشکل‌های پسماند تحت بارهای سرویس تکرارشونده را داشته باشند باید اثرات خروج از مرکزیت اضافه شده مورد انتظار در طول دوره بهره‌برداری نیز در نظر گرفته شود.

### ۵-۳-۱-۶ نیروهای مقاوم سازه‌ای

تمام اعضاء و سیستم‌های سازه‌ای و تمام ملحقات و نازک‌کاری‌ها در یک ساختمان یا سایر سازه‌ها باید برای تحمل نیروهای ناشی از زلزله و باد با در نظر گرفتن واژگونی، لغزش و بلندشدگی طراحی شوند و بایستی مسیر بار ممتدی برای انتقال این نیروها به پی تامین شود. زمانی که از لغزش برای جداسازی المان‌ها استفاده شود، اثرات اصطکاک بین المان‌های جداساز بایستی به عنوان یک نیرو در نظر گرفته شود. زمانی که تمام یا قسمتی از مقاومت تحمل‌کننده این نیروها، به وسیله بار مرده تامین می‌گردد، از حداقل بار مرده محتمل در زمان ایجاد نیروهای موردنظر استفاده شود. ملاحظات فوق بایستی برای اثرات تغییرشکل‌های افقی و قائم ناشی از نیروهای ذکر شده، در نظر گرفته شوند.

### ۴-۱-۶ انسجام کلی سازه

ساختمان‌ها و سایر سازه‌ها باید به نحوی طراحی شوند که آسیب‌دیدگی موضعی در آن‌ها پایداری کلی سازه را به خطر نیاندازد و در حد امکان به سایر اعضای سازه گسترش نیابد. برای تامین این منظور سیستم سازه باید به‌گونه‌ای انتخاب شود که بارها بتوانند از یک عضو آسیب دیده به سایر اعضا منتقل شوند و پایداری سازه در هر حالت حفظ گردد. این مقصود معمولاً با ازدیاد پیوستگی، نامعینی، شکل‌پذیری یا ترکیبی از آن‌ها در اعضای سازه تامین می‌شود.

### ۵-۱-۶ گروه‌بندی ساختمان‌ها و سایر سیستم‌های سازه‌ای

#### ۱-۵-۱-۶ گروه‌بندی خطرپذیری

ساختمان‌ها و سایر سازه‌ها باید بنا بر میزان خطرپذیری جانی، سلامت و رفاهی که بر اساس میزان آسیب یا خرابی و با توجه به کاربری آنها مطابق جدول ۱-۱-۶ تعیین می‌شود، برای اعمال بار



سیل، باد، برف، زلزله و یخ دسته‌بندی گردند. به هر ساختمان یا سیستم سازه‌ای بایستی بالاترین گروه خطرپذیری ممکن اختصاص یابد. حداقل نیروهای طراحی برای سازه‌ها باید براساس ضرایب اهمیت ارائه شده در جدول ۶-۱-۲ که از آن در سایر فصول این مبحث استفاده شده، تعیین گردد. اختصاص گروه‌های خطرپذیری مختلف به یک ساختمان یا سیستم سازه‌ای برای انواع مختلف شرایط بارگذاری (برای نمونه، باد یا زلزله) امکان‌پذیر است.

### ۶-۱-۵-۲ گروه‌های خطرپذیری گوناگون

در صورتی که ساختمان یا سایر سیستم‌های سازه‌ای به قسمت‌هایی با سیستم‌های سازه‌ای مستقل تقسیم شده باشد، گروه‌بندی هر قسمت می‌تواند به صورت مستقل از هم انجام شود. در صورتی که سیستم‌های ساختمانی مانند خروجی‌های مورد نیاز، تاسیسات مکانیکی، یا موتور الکتریکی برای یک قسمت نیاز به گروه خطرپذیری بالاتری داشته باشد و وابسته به قسمت‌های دیگری از ساختمان که گروه خطرپذیری پایین‌تری دارند باشد، برای این قسمت‌ها نیز باید گروه خطرپذیری بالاتر در نظر گرفته شود.

### ۶-۱-۵-۳ مواد شیمیایی خطرناک، بسیار خطرناک و منفجره

ساختمان‌ها و سایر سازه‌هایی که محل نگهداری مواد شیمیایی و سمی خطرناک و بسیار خطرناک یا مواد منفجره می‌باشند، در صورتی می‌توانند در گروه خطرپذیری ۳ دسته‌بندی گردند که بتوانند با ارائه ارزیابی خطر انجام شده، به عنوان بخشی از برنامه جامع مدیریت خطرپذیری، به مرجع رسمی ساختمان نشان دهند که انتشار این مواد به اندازه و درجه‌ای نخواهد بود که منجر به ایجاد خطر برای عموم شود.

## جدول ۱-۱-۶ گروه‌بندی خطرپذیری ساختمان‌ها و سایر سازه‌ها برای بار سیل، باد، برف، زلزله و یخ

نوع کاربری ساختمان‌ها و سایر سازه‌ها	گروه خطرپذیری
<p>ساختمان‌ها و سایر سازه‌هایی که به عنوان تاسیسات ضروری طراحی می‌گردند و وقفه در بهره‌برداری از آنها به طور غیرمستقیم موجب افزایش تلفات و خسارات می‌شود مانند بیمارستان‌ها و درمانگاه‌ها، مراکز و تاسیسات آبرسانی، نیروگاه‌ها و تاسیسات برق‌رسانی، برج‌های مراقبت فرودگاه‌ها، مراکز مخابرات، رادیو و تلویزیون، تاسیسات انتظامی، مراکز کمک‌رسانی و به طور کلی تمام ساختمان‌هایی که استفاده از آنها در امداد و نجات موثر باشد.</p> <p>ساختمان‌ها و سایر سازه‌ها و تاسیسات صنعتی که خرابی آنها موجب انتشار گسترده مواد سمی و مضر برای محیط زیست در کوتاه‌مدت یا دراز مدت خواهد گردید. هرگونه ساختمان یا تاسیساتی که سازنده، پردازنده، فروشنده یا ترتیب‌دهنده مقادیری از مواد شیمیایی یا زباله‌های بسیار خطرناک با توجه به ضوابط قانونی موجود باشند که انتشار این مواد منجر به خطری برای عموم شود، مشمول این گروه خطرپذیری می‌باشد.</p> <p>سایر ساختمان‌ها و سیستم‌های سازه‌ای که برای حفظ عملکرد ساختمان‌های گروه خطرپذیری ۱ موردنیاز می‌باشند.</p>	۱
<p>ساختمان‌ها و سایر سازه‌هایی که خرابی آنها منجر به تلفات جانی قابل توجه شود مانند مدارس، مساجد، استادیوم‌ها، سینما و تئاترها، سالن‌های اجتماعات، فروشگاه‌های بزرگ، ترمینال‌های مسافری، یا هر فضای سرپوشیده‌ای که محل تجمع بیش از ۳۰۰ نفر زیر یک سقف باشد.</p> <p>ساختمان‌ها و سایر سازه‌هایی که جزو موارد گروه خطرپذیری ۱ نمی‌باشند لکن خرابی آنها خسارت اقتصادی قابل توجهی داشته یا باعث از دست رفتن ثروت ملی می‌گردد مانند موزه‌ها، کتابخانه‌ها و به طور کلی مراکزی که در آنها اسناد و مدارک ملی و یا آثار پر ارزش نگهداری می‌شود.</p> <p>ساختمان‌ها و سایر سازه‌ها و تاسیسات صنعتی که جزو موارد گروه خطرپذیری ۱ نمی‌باشند لیکن خرابی آنها موجب آلودگی محیط زیست و یا آتش‌سوزی وسیع می‌شود مانند پالایشگاه‌ها، مراکز گازرسانی، انبارهای سوخت و یا هرگونه ساختمان یا تاسیساتی که سازنده، پردازنده، فروشنده یا ترتیب‌دهنده مقادیری از موادی مانند سوخت‌های خطرناک، مواد شیمیایی خطرناک، زباله‌های خطرناک و یا مواد منفجره باشند که با توجه به ضوابط قانونی موجود، انتشار گسترده این مواد سمی و مضر منجر به خطری برای عموم نمی‌شود (مطابق بند ۱-۵-۳).</p>	۲
<p>کلیه ساختمان‌ها و سازه‌های مشمول این مبحث که جزو ساختمان‌های عنوان شده در سه گروه خطرپذیری دیگر نباشند مانند ساختمان‌های مسکونی، اداری و تجاری، هتل‌ها، پارکینگ‌های طبقاتی، انبارها، کارگاه‌ها، ساختمان‌های صنعتی و غیره.</p>	۳
<p>ساختمان‌ها و سایر سازه‌هایی که خرابی آنها منجر به تلفات جانی و خسارات مالی نسبتاً کم خواهد شد مانند انبارهای کشاورزی و سالن‌های مرغداری.</p> <p>ساختمان‌ها و سایر سازه‌های موقتی که مدت بهره‌برداری از آنها کمتر از دو سال است.</p>	۴

جدول ۶-۱-۲ ضریب اهمیت مربوط به گروه‌بندی خطرپذیری ساختمان‌ها و سایر سازه‌ها برای بارهای باد، برف، یخ و زلزله

گروه خطرپذیری	ضریب اهمیت بار	ضریب اهمیت	ضریب اهمیت	ضریب اهمیت
مطابق جدول ۶-۱-۱	لرزه‌ای، $I_e$	بار باد، $I_w$	بار یخ $I_i$	بار برف، $I_s$
۱	۱٫۴	۱٫۲۵	۱٫۲۵	۱٫۲
۲	۱٫۲	۱٫۱۵	۱٫۲۵	۱٫۱
۳	۱	۱	۱	۱
۴	۰٫۸	۰٫۸	۰٫۸	۰٫۸

برای کاهش گروه خطرپذیری لازم است مالک یا بهره‌بردار ساختمان‌ها یا سایر سازه‌های دارای مواد شیمیایی و سمی خطرناک و بسیار خطرناک یا مواد منفجره، برنامه جامع مدیریت خطرپذیری ارائه نماید که شامل حداقل سه بخش ارزیابی خطر، برنامه پیشگیری از خطر و برنامه پاسخ اضطراری باشد. به عنوان یک حداقل، ارزیابی خطر بایستی شامل گزارش بدترین سناریوی انتشار مواد موردنظر برای هر سازه به همراه ارائه اثرات بالقوه حاصله بر روی عموم جامعه باشد. به عنوان یک حداقل، بدترین حادثه محتمل بایستی شامل خرابی کامل (همزمان با انتشار تمام محتویات) یک مخزن، سیستم لوله‌ای، یا سایر وسایل، المان‌ها و سازه‌های ذخیره‌کننده باشد. بدترین حادثه محتمل حداقل بایستی شامل انتشار مواد در طی طول دوره طراحی برای باد یا زلزله باشد. در این ارزیابی، بررسی میزان موثر بودن عوامل ثانویه برای کاهش اثرات حادثه نیز بایستی بر مبنای فرض خرابی کامل منبع ذخیره اولیه انجام شود. اثرات خارج سایت بایستی بر اساس میزان جمعیت موجود در نواحی با پتانسیل آسیب تعریف شود. برای دستیابی به کاهش گروه خطرپذیری لازم است ارزیابی خطر انجام شده نشان دهد که انتشار مواد موردنظر در اثر وقوع بدترین حادثه ممکن منجر به خطر برای عموم و محیط زیست خارج از محدوده تاسیسات موردنظر نخواهد شد.

به عنوان یک حداقل، برنامه پیشگیری از خطر باید شامل تمامی المان‌های پروسه جامع مدیریت ایمنی به نحوی که پیشگیری از حوادث با اعمال کنترل‌های مدیریتی بر نواحی کلیدی طراحی، ساخت، عملیات و نگهداری انجام شود. مخازن ثانویه مواد شیمیایی و سمی خطرناک و بسیار خطرناک یا مواد منفجره (شامل، البته نه محدود به، تانک آب با دیوار دابل، موانع آب‌بند با ظرفیت

کافی برای جلوگیری از ریزش مواد به هوا، خاک، آب زیرزمینی و سطحی) می‌توانند برای برنامه کاهش خطر انتشار مواد استفاده شوند. در صورتی که مخازن ثانویه تامین شده باشد، آن‌ها باید برای تمام بارهای محیطی طراحی شوند. در نواحی مستعد طوفان و گردباد، اجرای روش‌هایی که قابلیت کنترل موثر اثرات باد بر عناصر سازه‌ای جهت جلوگیری از انتشار مواد حین و بعد از طوفان را داشته باشد، الزامی است.

به عنوان یک حداقل، برنامه پاسخ اضطراری شامل اطلاع‌رسانی عمومی، آمادگی اورژانس پزشکی برای آسیب‌های انسانی و روش‌هایی برای پاسخ اضطراری به انتشار مواد به صورت متناوب به خارج از محدوده تاسیسات می‌باشد. این برنامه باید شامل منابعی جهت ایجاد پتانسیل کشف عوامل ایجاد کننده حادثه نیز باشد.





موفقیت

استفاده از برنامه ماشین حساب

ثبت نام در کلاسها و خرید دوره‌های آموزشی

بازدید از وبسایت [www.IranCalculator.com](http://www.IranCalculator.com)



## ۲-۶ ترکیب بارها

### ۱-۲-۶ کلیات

در طراحی ساختمان‌ها و دیگر سازه‌ها، احتمال همزمانی تأثیر بارها باید به شرحی که در این فصل ارائه شده و بر اساس روش طراحی مربوط به هر مصالح، در نظر گرفته شود. ترکیب بارها در طراحی به روش حالت‌های حدی در بخش ۳-۲-۶ و برای حوادث غیرعادی در بخش ۴-۲-۶ ارائه شده است.

در مواردی که ضرایب جزیی ایمنی و یا تنش‌های مجاز محاسباتی در ترکیب بارهای مقررات ملی ساختمان و دیگر آیین‌نامه‌های رسمی کشور وجود نداشته باشد، آنها را می‌توان از سایر آیین‌نامه‌های معتبر دنیا مشخص نمود.

### ۲-۲-۶ علایم اختصاری

علایم به کار رفته در روابط این فصل عبارتند از:

$A_k$ : بار یا اثر ناشی از حادثه غیر عادی  $A_k$

$D$ : بار مرده

$D_i$ : وزن یخ

$E$ : بار زلزله طرح

$F$ : بار ناشی از سیال با فشار و ارتفاع حداکثر مشخص

$F_a$ : بار سیل

H: بار ناشی از فشار جانبی خاک، فشار آب زیرزمینی و یا فشار مواد انباشته شده

L: بار زنده طبقات به جز بام

$L_0$ : حداقل بار زنده گسترده یکنواخت

$L_r$ : بار زنده بام

R: بار باران

S: بار برف

T: بار خود کرنشی از قبیل اثرات تغییرات دما، نشست پایه‌ها و وارفتگی

W: بار باد

$W_i$ : بار باد وارد بر یخ

## ۳-۲-۶ ترکیب بارها در طراحی به روش حالت‌های حدی

### ۱-۳-۲-۶ کاربرد

ترکیب بارها و ضرایب بار ارائه شده در این بخش باید تنها در حالتی استفاده شود که سایر مباحث مقررات ملی ساختمان و یا آیین‌نامه‌های طراحی اجازه استفاده از آن را داده باشند. ترکیب بارهای روش حالت‌های حدی نهایی برای ساختمان‌های بتن‌آرمه (موضوع مبحث نهم مقررات ملی ساختمان) در بند ۲-۳-۲-۶، ترکیب بارهای روش حالت‌های حدی مقاومت برای انواع دیگر ساختمان‌ها از جمله ساختمان‌های فولادی با روش طراحی ضرایب بار و مقاومت (موضوع مبحث دهم مقررات ملی ساختمان) در بند ۳-۳-۲-۶، ترکیب بارها در طراحی به روش تنش مجاز در بند ۴-۳-۲-۶ و ترکیب بارهای حالت حدی بهره‌برداری در بند ۵-۳-۲-۶ ارائه شده است.

### ۲-۳-۲-۶ ترکیب بارهای حالت‌های حدی نهایی در طراحی ساختمان‌های بتن‌آرمه

در طراحی ساختمان‌های بتن‌آرمه، موضوع مبحث نهم مقررات ملی ساختمان، از ترکیب بارهای این بند استفاده می‌شود. سازه‌ها، اعضاء و شالوده‌های آنها باید به گونه‌ای طراحی شوند که مقاومت طراحی آن‌ها، بزرگ‌تر و یا برابر با اثرات ناشی از ترکیب بارهای ضریب‌دار زیر باشد:

- ۱)  $1,25D + 1,5L + 1,5(L_T \text{ یا } S \text{ یا } R)$
- ۲)  $D + 1,2L + 1,2(L_T \text{ یا } S \text{ یا } R) + 1,2(W \text{ یا } 0,7E)$
- ۳)  $0,85D + 1,2(W \text{ یا } 0,7E)$
- ۴)  $1,25D + 1,5L + 1,5(L_T \text{ یا } S \text{ یا } R) + 1,5(H \text{ یا } 0,84F)$
- ۵)  $0,85D + 1,5(H \text{ یا } 0,84F)$
- ۶)  $D + 1,2L + 1,2(L_T \text{ یا } S) + T$
- ۷)  $1,25D + 1,5T$

- برای کاربری‌هایی که بار  $L_0$  آن‌ها کمتر از ۵ کیلونیوتن بر مترمربع است، به استثناء بام، کف پارکینگ‌ها یا محل‌های اجتماع عمومی، ضریب بار مربوط به  $L$  را می‌توان برابر با ۰,۶ برای ترکیب بار شماره ۲، و ۰,۷۵ برای ترکیب بار شماره ۴ منظور نمود.

- در شرایطی که اثر بار زنده در هریک از ترکیب بارها کاهش دهنده باشد، این اثر می‌بایست معادل صفر منظور گردد.

- در طراحی سازه‌های پیش تنیده اثر پیش تنیدگی باید مانند اثر بار مرده در ترکیب بارها وارد شود.

- بیشترین اثرات نامطلوب ناشی از بارهای باد و زلزله باید مورد ارزیابی قرار گیرد، ولی نیازی نیست که اثر آن‌ها به طور همزمان بر سازه منظور شود. در هر حال باید ضوابط شکل‌پذیری لرزه‌ای مبحث نهم مقررات ملی ساختمان رعایت گردد.

- اثرات یک یا چند بار که امکان وارد نشدن آن‌ها بر سازه وجود دارد، باید در ترکیب بارها بررسی گردد.

- اگر سازه در محل با احتمال وقوع سیل واقع شود، علاوه بر ترکیب‌های ارائه شده، باید دو ترکیب بار اضافی با جایگزینی  $1,2W + 2,0F_a$  به جای  $1,2W$  در ترکیب‌های ۲ و ۳ نیز در نظر گرفته شود.



## ۳-۳-۲-۶ ترکیب بارهای حالت‌های حدی مقاومت در طراحی سایر ساختمان‌ها از جمله ساختمان‌های فولادی

در طراحی ساختمان‌های فولادی، به روش ضرایب بار و مقاومت، موضوع مبحث دهم مقررات ملی ساختمان، و یا دیگر مصالح به جز بتن‌آرمه، از ترکیب بارهای این بند استفاده می‌شود. سازه‌ها و اعضای آنها باید به‌گونه‌ای طراحی شوند که مقاومت طراحی آنها، بزرگ‌تر و یا برابر با اثرات ناشی از ترکیب بارهای ضریب‌دار زیر باشند:

- ۱)  $1/4D$
- ۲)  $1/2D + 1/6L + 0/5(L_T \text{ یا } S \text{ یا } R)$
- ۳)  $1/2D + 1/6(L_T \text{ یا } S \text{ یا } R) + [L \text{ یا } 0/5(1/4W)]$
- ۴)  $1/2D + 1/10(1/4W) + L + 0/5(L_T \text{ یا } S \text{ یا } R)$
- ۵)  $1/2D + 1/10E + L + 0/2S$
- ۶)  $0/9D + 1/10(1/4W)$
- ۷)  $0/9D + 1/10E$
- ۸)  $1/2D + 0/5L + 0/5(L_T \text{ یا } S) + 1/2T$
- ۹)  $1/2D + 1/6L + 1/6(L_T \text{ یا } S) + 1/10T$

موارد زیر در ترکیب بارهای این بند باید در نظر گرفته شود:

- ضرایب بار مربوط به  $L$  در ترکیب بارهای ۳، ۴ و ۵ را برای کاربری‌هایی که بار  $L_0$  آنها کمتر از ۵ کیلونیوتن بر مترمربع است، به استثناء کف پارکینگ‌ها یا محل‌های اجتماع عمومی را می‌توان برابر با  $0/5$  منظور نمود.
- در شرایطی که اثر بار زنده در هریک از ترکیب بارها کاهش دهنده باشد، این اثر می‌بایست معادل صفر منظور گردد.
- در طراحی سازه‌های پیش‌تنیده، اثر پیش‌تنیدگی باید مانند اثر بار مرده در ترکیب بارها وارد شود.
- در هر حال باید ضوابط شکل‌پذیری لرزه‌ای رعایت گردد.
- اثرات یک یا چند بار که امکان وارد نشدن آنها بر سازه وجود دارد، باید در ترکیب بارها بررسی گردد.

- در مواردی که بار سیال  $F$  بر سازه وارد می‌شود، اثر این بار باید با ضرایب باری همانند ضریب بار مرده  $D$  در ترکیب بارهای ۱ تا ۵ و ۷ منظور شوند.
- در صورت وجود فشار جانبی خاک، فشار آب زیرزمینی و یا فشار مواد انباشته شده،  $H$ ، اثر آن‌ها را باید به صورت زیر منظور نمود:
- ۱- اگر اثر این بار در جهت افزودن به اثرات دیگر متغیرهای اصلی بارگذاری باشد، اثر بار  $H$  باید با ضریب  $1/6$  در ترکیب بارها منظور شود،
- ۲- اگر اثر این بار در جهت کاهش اثرات دیگر متغیرهای اصلی بارگذاری باشد، در صورت وجود دائمی بار  $H$ ، اثر آن باید با ضریب  $0/9$  در ترکیب بارها منظور شود و در بقیه موارد باید از اثر بار  $H$  صرف‌نظر گردد.
- اگر سازه در محل با احتمال وقوع سیل واقع شود، علاوه بر ترکیب‌های ارائه شده، باید دو ترکیب بار اضافی با جایگزینی  $1/4W + 2/0F_a$  به جای  $1/4W$  در ترکیب‌های ۴ و ۶ نیز در نظر گرفته شود.
- در صورتی که سازه تحت اثر بار یخ جوی و بار باد وارده بر یخ قرار گیرد، ترکیب بارهای زیر در طراحی سازه باید منظور شود:
- ۱- عبارت  $(R$  یا  $S$  یا  $L_r)$   $0/5$  در ترکیب بار شماره ۲ باید با عبارت  $0/5S + 0/2D_i$  جایگزین شود.
- ۲- عبارت  $(R$  یا  $S$  یا  $L_r)$   $0/5 + 1/0(1/4W)$  در ترکیب بار شماره ۴ باید با عبارت  $D_i + 1/0(1/4W_i) + 0/5S$  جایگزین شود.
- ۳- عبارت  $(1/4W)$   $1/0$  در ترکیب بار شماره ۶ باید با عبارت  $D_i + 1/0(1/4W_i)$  جایگزین شود.

### ۶-۲-۳-۴ ترکیب بارها در طراحی به روش تنش مجاز

در طراحی به روش تنش مجاز و یا مقاومت مجاز، بارهای ذکر شده در این مبحث باید در ترکیب بارهای زیر منظور شود؛ و هرکدام که بیشترین اثر نامطلوب را بر روی ساختمان، شالوده یا اعضای سازه‌ای تولید می‌کنند، می‌بایست مد نظر قرار گیرد. اثرات یک یا چند بار که امکان وارد نشدن آن‌ها بر سازه وجود دارد، باید در ترکیب بارها بررسی گردد.

- ۱)  $D$
- ۲)  $D+L$
- ۳)  $D+(L_r$  یا  $S$  یا  $R)$

## مبحث ششم

- ۴)  $D + 0.75L + 0.75(L_r \text{ یا } S \text{ یا } R)$   
 ۵)  $D + [0.6(1/4W) \text{ یا } 0.7E]$   
 ۶)  $D + 0.75L + 0.75[0.6(1/4W)] + 0.75(L_r \text{ یا } S \text{ یا } R)$   
 ۷)  $D + 0.75L + 0.75(0.7E) + 0.75S$   
 ۸)  $0.6D + 0.6(1/4W)$   
 ۹)  $0.6D + 0.7E$   
 ۱۰)  $1/10D + 1/10T$   
 ۱۱)  $1/10D + 0.75[L + (L_r \text{ یا } S) + T]$

- در طراحی سازه‌های پیش تنیده، اثر پیش تنیدگی باید مانند اثر بار مرده در ترکیب بارها وارد شود.  
 - بیشترین اثرات نامطلوب ناشی از بارهای باد و زلزله باید مورد ارزیابی قرار گیرد، ولی نیازی نیست که اثر آن‌ها به طور همزمان بر سازه منظور شود. در هر حال باید ضوابط شکل‌پذیری لرزه‌ای رعایت گردد.

- افزایش تنش مجاز در ترکیب بارهای ارائه شده در این مبحث نباید انجام شود.  
 - در مواردی که بار سیال  $F$  بر سازه وارد می‌شود، اثر این بار باید با ضریب باری همانند ضریب بار مرده  $D$  در ترکیب بارهای ۱ تا ۷ و ۹ منظور شوند.  
 - در صورت وجود فشار جانبی خاک، فشار آب زیرزمینی و یا فشار مواد انباشته شده،  $H$ ، اثر آن‌ها را باید به صورت زیر منظور نمود:

۱- اگر اثر این بار در جهت افزودن به اثرات دیگر متغیرهای اصلی بارگذاری باشد، اثر بار  $H$  باید با ضریب  $1/10$  در ترکیب بارها منظور شود،

۲- اگر اثر این بار در جهت کاهش اثرات دیگر متغیرهای اصلی بارگذاری باشد، در صورت وجود دائمی بار  $H$ ، اثر آن باید با ضریب  $0.6$  در ترکیب بارها منظور شود و در بقیه موارد باید از اثر بار  $H$  صرف‌نظر شود.

- زمانی که سازه در محدوده وقوع سیل واقع شده است، علاوه بر ترکیب بارهای ارائه شده در بالا، باید عبارت  $1/5 F_a$  به ترکیب بارهای ۵ تا ۸ اضافه شده و ضریب بار  $E$  در ترکیب بارهای ۵ و ۷ برابر با صفر منظور شود.

- در صورتی که سازه تحت اثر بارهای یخ جوی و بار باد وارده بر یخ قرار گیرد، ترکیب بارهای زیر در طراحی سازه باید منظور شود:

۱- عبارت  $0.7D_i$  باید به ترکیب بار شماره ۲ اضافه شود.

۲- عبارت (R یا S یا  $L_T$ ) در ترکیب بار شماره ۳ باید با عبارت  $0.7D_i + 0.7(1/4W_i) + S$  جایگزین شود.

۳- عبارت  $0.6(1/4W)$  در ترکیب بار شماره ۸ باید با عبارت  $0.7D_i + 0.7(1/4W_i)$  جایگزین شود.

### ۶-۲-۳-۵ ترکیب بارهای حالت‌های حدی بهره‌برداری

برای حالت‌های بهره‌برداری موضوع بند ۶-۱-۳-۲، باید ترکیب بارهای مناسب بارهای مرده، زنده و سایر بارهای مرتبط با توجه به مباحث طراحی مقررات ملی ساختمان و یا سایر آیین‌نامه‌های طراحی مربوطه در نظر گرفته شود. در این ترکیب‌ها از بارهای کوتاه مدت نظیر زلزله طرح، باد، سیل، یخ جوی و ... استفاده نمی‌شود. ترکیب بارهای زیر باید برای حالت‌های بهره‌برداری به کار برده شود. در صورتی که در مباحث طراحی مقررات ملی ساختمان و یا سایر آیین‌نامه‌های طراحی مربوطه پیشنهاد استفاده از ضرایب بار کمتر از یک را در ترکیب بارها داده باشد، باید از آن ضرایب به جای یک در ترکیب بارهای زیر استفاده گردد.

- ۱) D
- ۲) D+L
- ۳) D+(L<sub>T</sub> یا S یا R)
- ۴) D+L+(L<sub>T</sub> یا S یا R)
- ۵) D+T
- ۶) D+L+T+(L<sub>T</sub> یا S)

- در طراحی سازه‌های پیش تنیده، اثر پیش‌تنیدگی باید مانند اثر بار مرده در ترکیب بارها وارد شود.  
 - در صورت وجود بار سیال، فشار جانبی خاک، فشار آب زیرزمینی و یا فشار مواد انباشته شده، باید اثرات آنها با ضریب یک در ترکیب‌های فوق لحاظ گردد.  
 - برای زلزله سطح بهره‌برداری به فصل ۱۱ این مبحث مراجعه شود.

**۴-۲-۶ ترکیب بارها برای حوادث غیرعادی****۱-۴-۲-۶ کاربرد**

در صورت درخواست کارفرما و یا لزوم آن در دیگر مباحث مقررات ملی ساختمان، مقاومت و پایداری سازه برای اطمینان از توانایی سازه در تحمل اثرات بارهای غیرعادی (با احتمال وقوع کم) مانند آتش، انفجار و ضربه وسایل نقلیه بدون ایجاد فروپاشی نامتناسب بررسی شود.

**۲-۴-۲-۶ ظرفیت**

به منظور کنترل ظرفیت یک سازه و یا عضو سازه‌ای در تحمل اثر یک حادثه غیرعادی، ترکیب بار ثقلی زیر باید منظور شود:

$$(0.9 \text{ یا } 1/2)D + A_k + 0.5L + 0.2S$$

$A_k$  برای بار ناشی از انفجار طبق بخش ۶-۱۲-۲ تعیین می‌شود.

**۳-۴-۲-۶ ظرفیت باقیمانده**

جهت کنترل ظرفیت باقیمانده باربری سازه یا عضو سازه‌ای بعد از وقوع حادثه خسارت‌زا، اعضای باربر باید به صورت اسمی حذف شود، و ظرفیت سازه صدمه دیده با استفاده از ترکیب بار ثقلی زیر ارزیابی گردد:

$$(0.9 \text{ یا } 1/2)D + 0.5L + 0.2(L_r \text{ یا } S \text{ یا } R)$$

اعضای منتخب باربری که حذف می‌شوند باید توسط یک مهندس طراح با تجربه مشخص گردد.

**۴-۴-۲-۶ ملاحظات پایداری**

الزامات پایداری کل سازه و هرکدام از اعضای آن باید با استفاده از روشی که اثرات مرتبه دوم را لحاظ می‌کند، مورد ارزیابی واقع شود.



## ۳-۶ بار مرده

### ۱-۳-۶ کلیات

بارهای مرده عبارتند از وزن اجزای دائمی ساختمان‌ها مانند: تیر و ستون‌ها، دیوارها، کف‌ها، بام، سقف، راه‌پله، نازک‌کاری، پوشش‌ها و دیگر بخش‌های سهیم در اجزاء سازه‌ای و معماری. همچنین وزن تأسیسات و تجهیزات ثابت شامل وزن جراثقال ثابت نیز در ردیف این بارها محسوب می‌شود.

### ۲-۳-۶ وزن اجزای ساختمان و مصالح مصرفی

۱-۲-۳-۶ در محاسبه بارهای مرده، باید وزن واقعی مصالح مصرفی و اجزای ساختمان مورد استفاده قرار گیرد. برای انجام محاسبه، در صورت عدم وجود اطلاعات معتبر، جرم واحد حجم و یا جرم واحد سطح اجزای ساختمانی، باید به شرح مندرج در جداول ارائه شده در پیوست شماره ۱-۶ در نظر گرفته شوند.

### ۳-۳-۶ وزن تأسیسات و تجهیزات ثابت

وزن تأسیسات و تجهیزات ثابت از قبیل لوله‌های شبکه آب و فاضلاب، تجهیزات برقی، گرمایشی، تجهیزات تهویه‌ای و سیستم تهویه مطبوع باید به نحو مناسبی برآورد شده و در محاسبه بارهای مرده منظور شود. چنانچه احتمال اضافه شدن این نوع تجهیزات در آینده وجود داشته باشد وزن آنها نیز باید در نظر گرفته شود.



# دوره های آمادگی آزمون کارشناسی ارشد



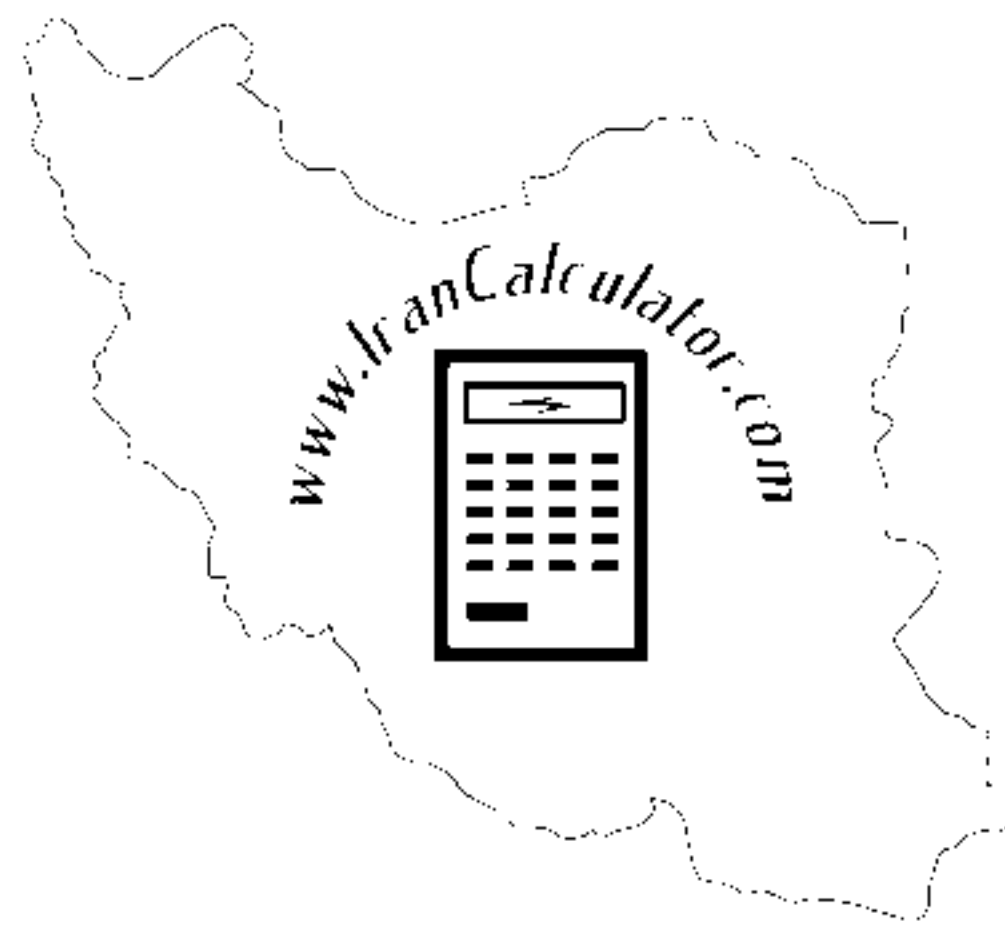
شرکت ایران ماشین حساب برگزارکننده دوره های حضوری و غیر حضوری آمادگی

آزمون کارشناسی ارشد رشته های مختلف دانشگاهی میباشد

لطفاً برای کسب اطلاعات بیشتر به وبسایت ما مراجعه نمایید

[www.IranCalculator.com](http://www.IranCalculator.com)





## ۴-۶ بارهای خاک و فشار هیدرواستاتیکی

### ۴-۶-۱ کلیات

مطالب مطرح شده در این فصل به عنوان حداقل ضوابط جهت محاسبه بارهای خاک و فشار هیدرواستاتیکی در صورت عدم ارائه بار خاک در گزارش مکانیک خاک می‌باشد. علاوه بر ضوابط این فصل، ضوابط مندرج در مبحث هفتم مقررات ملی ساختمان نیز باید رعایت گردد.

### ۴-۶-۲ فشارهای جانبی

در طراحی سازه‌های زیر سطح زمین، باید نیروی فشاری جانبی ناشی از فشار خاک مجاور نیز منظور شود. در صورتی که بار خاک در گزارش مکانیک خاک تهیه شده توسط افراد ذیصلاح ارائه نشده باشد، در آن صورت بارهای خاک تعیین شده در جدول ۴-۶-۱ باید به عنوان حداقل بار طراحی منظور شود. چنانچه خاک مجاور سازه در معرض سربارهای ثابت و یا متحرک قرار گیرد، اثر این سربارها باید در محاسبه فشار خاک بر روی دیوار منظور گردد. زمانی که کل یا قسمتی از خاک مجاور در زیر سطح آزاد آب زیرزمینی قرار داشته باشد، محاسبات باید بر اساس وزن مخصوص خاک غوطه‌ور به اضافه فشار کامل ایستایی آب زیرزمینی صورت گیرد. در مواردی که در مطالعات ژئوتکنیکی به وجود خاک منبسط شونده در محل اشاره شده باشد، فشار جانبی باید بر اساس نتایج حاصل از آن مطالعات افزایش داده شود.



### ۳-۴-۶ زیر فشار وارد بر کف و شالوده

در طراحی کف زیرزمین و دیگر اجزاء مشابه تقریباً افقی که پایین‌تر از سطح زمین قرار دارند، اثر زیر فشار آب زیرزمینی، در صورت وجود، باید به صورت فشار کامل ایستایی بر تمام کف در نظر گرفته شود. بارهای هیدرواستاتیکی باید تا زیر سطح شالوده ساختمان محاسبه شوند. هرگونه بار به سمت بالای دیگر نیز باید در طراحی منظور شود.

در صورت وجود خاک منبسط شونده در زیر شالوده یا دال بر روی زمین، شالوده، دال و دیگر اجزاء باید برای تحمل حرکات به سمت بالا طراحی شده یا در برابر بارهای به سمت بالا ناشی از خاک منبسط شونده مقاومت کنند؛ و یا خاک منبسط شونده برداشته شده یا در زیر و اطراف سازه به خوبی تثبیت گردد.

## جدول ۴-۶-۱ بار طراحی جانبی خاک

شرح مصالح انباشته شده	طبقه‌بندی یکنواخت خاک	بار طراحی جانبی خاک <sup>[۱]</sup> (kN/m <sup>۲</sup> به ازای هر متر عمق)
شن تمیز خوب دانه‌بندی شده؛ مخلوط شن و ماسه	GW	<sup>[۲]</sup> ۵/۵
شن تمیز بد دانه‌بندی شده؛ مخلوط شن و ماسه	GP	<sup>[۲]</sup> ۵/۵
شن لای‌دار؛ مخلوط شن و ماسه بد دانه‌بندی شده	GM	<sup>[۲]</sup> ۵/۵
شن رس‌دار؛ مخلوط شن و رس بد دانه‌بندی شده	GC	<sup>[۲]</sup> ۷/۰۷
ماسه تمیز خوب دانه‌بندی شده؛ مخلوط شن به همراه ماسه	SW	<sup>[۲]</sup> ۵/۵
ماسه تمیز بد دانه‌بندی شده؛ مخلوط شن و ماسه	SP	<sup>[۲]</sup> ۵/۵
ماسه لای‌دار؛ مخلوط ماسه و لای بد دانه‌بندی شده	SM	<sup>[۲]</sup> ۷/۰۷
مخلوط ماسه و لای با ریزدانه‌های پلاستیک	SM-SC	<sup>[۳]</sup> ۱۳/۳۵
ماسه لای‌دار و رس‌دار؛ مخلوط ماسه و رس بد دانه‌بندی شده	SC	<sup>[۳]</sup> ۱۳/۳۵
لای و لای رس‌دار غیرآلی	ML	<sup>[۳]</sup> ۱۳/۳۵
مخلوط غیرآلی لای و رس	ML-CL	<sup>[۳]</sup> ۱۳/۳۵
رس‌های غیرآلی با پلاستیسیته کم تا متوسط	CL	۱۵/۷۱
لای‌ها و لای‌های رس‌دار آلی؛ خاک‌های آلی با پلاستیسیته کم	OL	<sup>[۴]</sup>
لای با پلاستیسیته بالا، رس‌های کشسان	MH	<sup>[۴]</sup>
رس‌های غیرآلی با پلاستیسیته کم	CH	<sup>[۴]</sup>
رس‌های آلی و رس‌های لای‌دار	OH	<sup>[۴]</sup>

[۱] بار طراحی جانبی خاک ارائه شده برای خاک در شرایط مرطوب و برای چگالی بهینه می‌باشد. شرایط واقعی محل باید منظور شود. فشارهای خاک غوطه‌ور و اشباع شامل وزن خاک شناور به علاوه بارهای هیدرواستاتیکی می‌باشد.

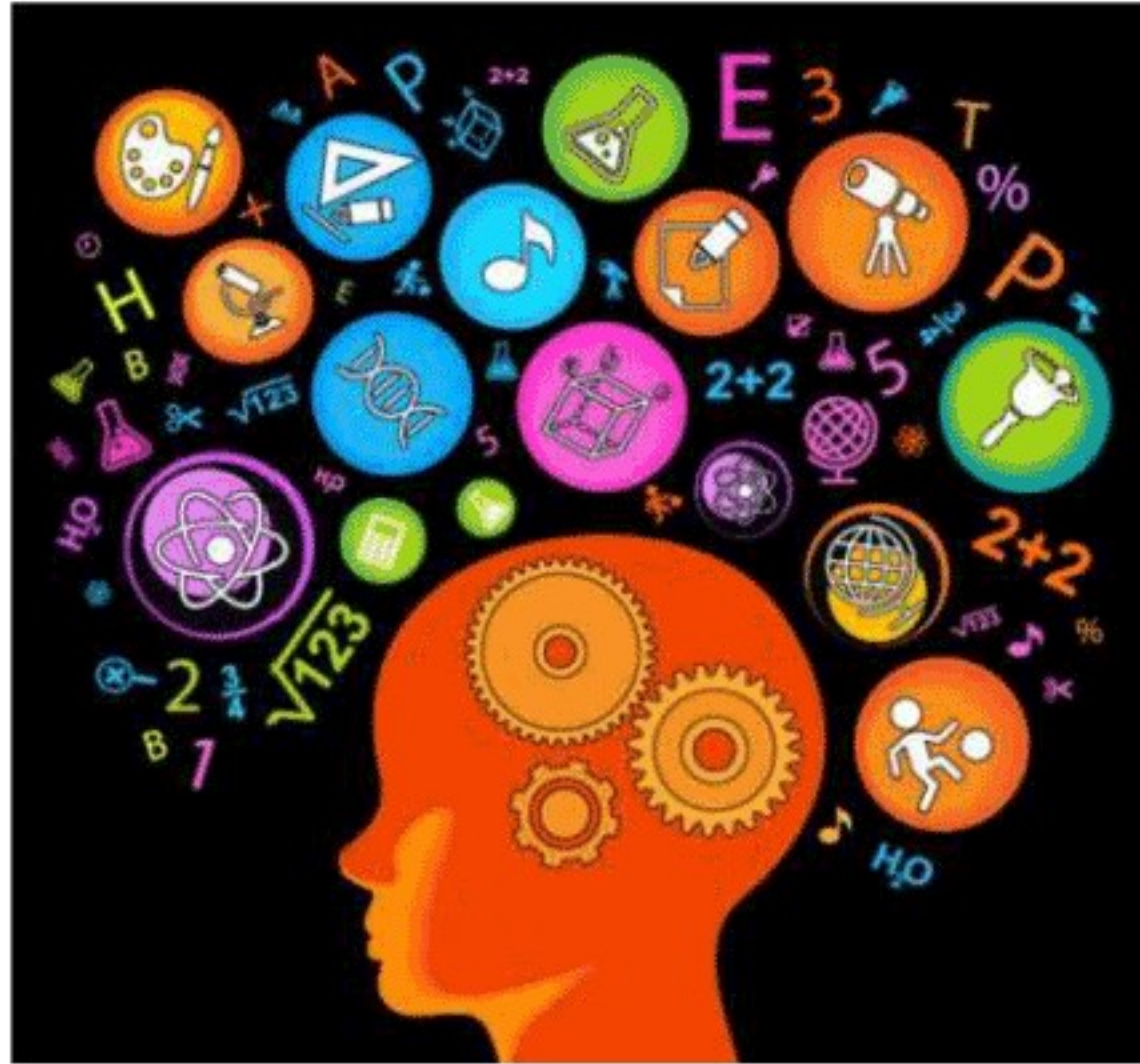
[۲] برای دیوارهای نسبتاً صلب، در حالتی که توسط کف‌ها مهار شوند، بار جانبی طراحی خاک باید برای خاک‌های شنی و ماسه‌ای تا  $9/5 \text{ kN/m}^2$  بر هر متر عمق افزایش یابد. دیوار زیرزمینی که بیشتر از  $2/4$  متر در زیر سطح زمین ادامه نیافته باشد و نیز کف‌هایی با سیستم سبک را نگه می‌دارند، دیوارهای نسبتاً صلب منظور نمی‌شوند.

[۳] برای دیوارهای نسبتاً صلب، در حالتی که توسط کف‌ها مهار می‌شوند، بار جانبی طراحی خاک باید برای خاک‌های لای و رسی تا  $15/7 \text{ kN/m}^2$  بر هر متر عمق افزایش یابد. دیوار زیرزمینی که بیشتر از  $2/4$  متر در زیر سطح زمین ادامه نیافته باشد و نیز کف‌هایی با سیستم سبک را نگه می‌دارند، دیوارهای نسبتاً صلب منظور نمی‌شوند.

[۴] مصالح پرکننده نامناسبی است.



# دوره های آمادگی آزمون دکتری



شرکت ایران ماشین حساب برگزارکننده دوره های حضوری و غیر حضوری آمادگی

آزمون دکتری رشته های مختلف دانشگاهی میباشد

لطفا برای کسب اطلاعات بیشتر به وبسایت ما مراجعه نمایید

[www.IranCalculator.com](http://www.IranCalculator.com)





## ۵-۶ بار زنده

### ۱-۵-۶ تعاریف

**۱-۱-۵-۶ بار زنده:** باری غیر دائمی است که در حین استفاده و یا بهره‌برداری از ساختمان و یا سایر سازه‌ها به آنها وارد شود و شامل بارهای حین ساخت و یا بارهای محیطی مانند بار باد، بار برف، بار باران، بار زلزله، بار سیل و یا بارهای مرده نمی‌شود.

**۲-۱-۵-۶ بار زنده بام:** باری بر روی بام که توسط کارگران، تجهیزات و مصالح در حین انجام تعمیرات بر روی آن بدان وارد شده و یا توسط اشیاء متحرکی چون گلدان و یا لوازم تزئینی کوچک که ارتباطی با استفاده از ساختمان در طول عمر بهره‌برداری آن نداشته باشند، به آن اعمال شود.

**۳-۱-۵-۶ فضا بند:** یک ساختمان و یا قسمتی از آن، که بصورت کامل و یا موضعی خود ایستا بوده و شامل دیوار و سقفی برای جلوگیری از نفوذ حشرات یا نور آفتاب باشد. فضا بند از جنس فایبر گلاس، آلومینیم، پلاستیک و یا سایر مصالح سبک توری تشکیل شده، که یک محل در دست استفاده مانند استخر شنا و یا سکوی برگزاری مراسم، و تاسیسات مرتبط با تولیدات باغی و یا کشاورزی را می‌پوشاند.

**۴-۱-۵-۶ سیستم حفاظ پارکینگ:** سیستمی از قطعات شامل مهارها و ادوات اتصال به سیستم سازه‌ای که مانع از حرکت وسائل نقلیه به سمت لبه‌های بدون حفاظ پارکینگ و یا برخورد آن به دیواره‌های پارکینگ و یا راه عبور وسایل نقلیه می‌شوند.

**۵-۱-۵-۶ سیستم دستگیره:** یک میله به همراه مهارهای مربوطه و ادوات آن به سیستم سازه‌ای که برای تحمل بار وزن در مکان‌هایی مانند توالت، دوش و وان به کار می‌رود.

**۶-۱-۵-۶ سیستم نرده حفاظ:** مجموعه‌ای از قطعات شامل مهارها و قطعات اتصال به سیستم سازه‌ای که در نزدیکی لبه‌های باز سطوح برآمده با هدف به حداقل رساندن امکان سقوط مردم و یا تجهیزات و یا مصالح از آن نقاط به کار می‌رود.

**۷-۱-۵-۶ سیستم نرده:** نرده‌ای که توسط دست برای حفظ تعادل و یا طی مسیر مورد استفاده قرار گرفته و شامل مهارها و اتصالات آن به سیستم سازه‌ای می‌باشد.

**۸-۱-۵-۶ نردبان ثابت:** نردبانی که به‌طور دائمی به یک سازه، ساختمان و یا تجهیز متصل شده باشد.

### **۲-۵-۶ بار زنده گسترده یکنواخت**

#### **۱-۲-۵-۶ بار زنده لازم**

بار زنده‌ای که در طراحی ساختمان‌ها و سایر سازه‌ها به کار می‌رود، باید بیشترین بار مورد انتظار برای کاربری مورد نظر بوده و در هیچ حالتی از حداقل بارهای یکنواخت داده شده در جدول ۱-۵-۶ با در نظر گرفتن میزان کاهش‌های مجاز کمتر نباشد.

### ۶-۵-۲ ضوابط مربوط به دیوارهای تقسیم کننده

در ساختمان‌های اداری و یا سایر ساختمان‌هایی که در آن‌ها احتمال استفاده از دیوارهای تقسیم کننده و یا جابجایی آن‌ها وجود دارد، باید ضوابطی برای وزن دیوارهای تقسیم کننده بدون توجه به اینکه آن‌ها در پلان نشان داده شده باشند و یا خیر، اقدام گردد. وزن دیوارهای تقسیم کننده نباید کمتر از ۱ کیلونیوتن بر متر مربع در نظر گرفته شود. در ساختمان‌هایی که از تیغه‌های سبک نظیر دیوارهای ساندویچی استفاده می‌شود، این بار را می‌توان حداقل به ۰/۵ کیلونیوتن بر مترمربع کاهش داد، مشروط بر آن که وزن یک مترمربع از این نوع دیوارهای جداکننده و ملحقات آنها از ۰/۴ کیلونیوتن تجاوز نکند.

در صورتی که وزن هر مترمربع سطح دیوارهای جداکننده از ۲ کیلونیوتن بیشتر باشد، وزن آن به عنوان بار مرده در نظر گرفته شده و در محل واقعی خود اعمال می‌گردد.  
**استثناء:** اگر حداقل بار زنده از ۴ کیلونیوتن بر متر مربع بیشتر باشد، نیازی به در نظر گرفتن بار زنده دیوار تقسیم کننده نیست.

### ۶-۵-۳ نامناسب‌ترین وضع بارگذاری

در تیرهای یکسره و در قاب‌های نامعین در مواردی که بار زنده بیشتر از ۴ کیلونیوتن بر مترمربع و یا بیشتر از یک و نیم برابر بار مرده است، موقعیت قرارگیری بار زنده در دهانه‌های مختلف باید طوری در نظر گرفته شود که بیشترین اثر مورد نظر را در عضو سازه‌ای ایجاد نماید. برای این منظور کافی است علاوه بر حالت قرار دادن بار زنده در تمام دهانه‌ها، حالت‌های بارگذاری زیر نیز در نظر گرفته شوند:

الف- قرار دادن بار زنده در دو دهانه مجاور هم،

ب- قرار دادن بار زنده در دهانه‌های یک در میان.

### ۶-۵-۳ بار زنده متمرکز

کف‌ها، بام‌ها و سایر سطوح مشابه باید بنحوی طراحی شوند که بارهای زنده گسترده یکنواخت توزیع شده، طبق مفاد بخش ۶-۵-۲ یا بارهای متمرکز داده شده در جدول ۶-۵-۱، هر کدام که

منجر به آثار بزرگتری شوند را به نحوی ایمن تحمل نمایند. در صورت مشخص نبودن ابعاد بار متمرکز، بار وارده می‌بایست بصورت یکنواخت بر روی سطحی به ابعاد  $750 \times 750$  میلیمتر توزیع شده و محل آن طوری در نظر گرفته شود که بیشترین اثر ناشی از بارگذاری را در اعضا ایجاد نماید.

### ۴-۵-۶ بارهای وارده بر سیستم‌های نرده، نرده حفاظ، دست انداز، حفاظ پارکینگ، و نردبان ثابت

#### ۱-۴-۵-۶ بارهای وارده بر سیستم‌های نرده و نرده حفاظ

سیستم نرده و یا نرده حفاظ باید طوری طراحی شود که یک بار متمرکز ۱ کیلونیوتن وارد بر هر نقطه و در هر جهتی از آن را به نحوی که سبب ایجاد حداکثر اثر بار بر روی اجزای سازه‌ای مربوطه شوند، تحمل کرده و آن را توسط تکیه‌گاه‌های خود به سازه منتقل نماید. همچنین نرده و یا نرده حفاظ باید طوری طراحی شود که یک بار گسترده  $0.75$  کیلونیوتن بر متر طول را در هر جهتی در امتداد نرده و یا نرده حفاظ تحمل کند. این بار لازم نیست که به صورت همزمان با بار متمرکز گفته شده قبلی در نظر گرفته شود.

میله‌های میانی نرده‌ها و قطعات پرکننده میان آن‌ها باید برای تحمل یک بار افقی  $0.25$  کیلونیوتن به صورت عمود بر روی سطحی به ابعاد تا  $300 \times 300$  میلی‌متر (با احتساب فضای خالی بین میله‌های نرده) به نحوی که سبب ایجاد حداکثر اثرات ناشی از آن بارگذاری گردد، طراحی شود. عکس العمل‌های ناشی از این بارگذاری لازم نیست که به سایر بارهای مذکور در این بند اضافه گردد.

#### ۲-۴-۵-۶ بار وارده به دست انداز

دست‌انداز باید به نحوی طراحی شود که یک بار متمرکز  $1/2$  کیلونیوتن وارده بر هر نقطه و در هر جهتی از دست‌انداز به نحوی که حداکثر اثرات ناشی از بار را ایجاد کند، تحمل نماید.

#### ۳-۴-۵-۶ بار وارده به سیستم حفاظ پارکینگ

سیستم حفاظ پارکینگ در برابر ماشین‌های شخصی باید به نحوی طراحی شود که بتواند یک بار متمرکز  $30$  کیلونیوتنی که بصورت افقی و در هر جهتی به سیستم حفاظ وارد شود را تحمل نماید.

همین‌طور دارای مهارها و یا اتصالات مناسب برای انتقال این بار به سازه باشد. در طراحی این سیستم، بار بنا به فرض در ارتفاعی بین ۴۵ تا ۷۰ سانتی‌متری از کف پارکینگ و یا رمپ به‌نحوی که بیشترین اثر را ایجاد کند، وارد می‌گردد. بار روی سطحی که بیشتر از  $300 \times 300$  میلی‌متر نباشد وارد شده و محل آن به‌نحوی در نظر گرفته می‌شود که بیشترین اثر را ایجاد کند. این بار لازم نیست بصورت همزمان با هر کدام از بارهای گفته شده برای نرده و یا نرده حفاظ در بند ۶-۵-۴-۱ اعمال شود. سیستم حفاظ پارکینگ اتوبوس‌ها و کامیون‌ها باید بر طبق آیین‌نامه بارگذاری پل‌ها، نشریه شماره ۱۳۹ دفتر امور فنی و تدوین معیارها، سازمان مدیریت و برنامه‌ریزی کشور طراحی شوند.

#### ۶-۵-۴ بار وارده به نردبان ثابت

حداقل بار زنده روی نردبان ثابت برابر با یک بار متمرکز  $1/35$  کیلونیوتن بوده که در هر نقطه‌ای که بیشترین اثر بار را بر روی عضو مورد نظر ایجاد کند، وارد می‌گردد. تعداد و محل اعمال بارهای زنده متمرکز اضافی شامل حداقل یک بار  $1/35$  کیلونیوتن برای هر ۳ متر از طول نردبان خواهد بود. موقعی که انتهای بالایی پایه‌های نردبان ثابت به بالاتر از سقف طبقه و یا محل اتکا امتداد یابد، بخش امتداد یافته هر پایه به‌نحوی طراحی خواهد شد که یک بار زنده متمرکز  $0/45$  کیلونیوتن در هر جهتی و در هر ارتفاعی تا بالای پایه را تحمل کند.

#### ۶-۵-۵ بارهای ضربه‌ای

##### ۶-۵-۵-۱ کلیات

در بارهای زنده مشخص شده در بخش‌های ۶-۵-۲ الی ۶-۵-۴ اثرات ناشی از ضربه، در حد متعارف، منظور شده است. در طراحی اجزای سازه‌هایی که در آنها شرایط ارتعاش و ضربه به‌طور غیرمتعارف موجود است، می‌بایست ملاحظات لازم در نظر گرفته شود. در صورت عدم انجام تحلیل‌های دینامیکی، برای برخی از سازه‌های عنوان شده در بندهای ۶-۵-۵-۲ الی ۶-۵-۵-۴ بارها باید با ضرایب ضربه تعیین شده به‌شرح زیر افزایش داده شوند.

۶-۵-۵-۲ آویزهای کششی نگهدارنده کف‌ها و بالکن‌ها: بار زنده باید در ضریب  $1/33$  ضرب شود.



**۳-۵-۵-۶ سازه‌های نگهدارنده ماشین‌آلات:** وزن ماشین، ملحقات و بارهای متحرک آنها باید در ضرایب مشخص شده در زیر ضرب شوند. در صورت تعیین ضریب اضافه بار بیشتر توسط شرکت‌های سازنده، از آنها برای افزایش بار استفاده شود.

الف- ماشین‌آلاتی که دارای محور دورانی می‌باشند: ضریب  $1/2$ ،

ب- ماشین‌آلاتی که دارای حرکت رفت و برگشتی می‌باشند: ضریب  $1/5$ .

**۴-۵-۵-۶ سازه‌های نگهدارنده آسانسورها:** وزن اتاقک، ماشین‌آلات، وزنه تعادل و بار زنده ناشی از وزن مسافران و وسایل باید در ضریب ۲ ضرب شوند، مگر آنکه بارهای اسمی ارائه شده توسط سازنده در ضریبی حداقل برابر این مقدار ضرب شده باشد.

### ۶-۵-۶ بار زنده نامشخص

برای کاربری‌ها و یا استفاده‌هایی که در این فصل مشخص نشده‌اند، بار زنده بر طبق سایر آیین‌نامه‌های معتبر و یا طبق روش مورد تأیید مرجع ذیصلاح تعیین می‌شود.

برای بار کف، در مواردی که کاربری بخشی از ساختمان با موارد مندرج در جدول شماره ۱-۵-۶ تطابق نداشته باشد، مقدار این بار باید با در نظر گرفتن نکات زیر تعیین شود. ولی در هر حال مقدار این بار نباید کمتر از  $1/5$  کیلونیوتن بر مترمربع در نظر گرفته شود:

الف- وزن افرادی که احتمالاً در آنجا تجمع خواهند نمود.

ب- وزن تجهیزات و دستگاه‌هایی که احتمالاً در آنجا قرار خواهند گرفت.

پ- وزن موادی که احتمالاً در آنجا انبار خواهد شد.

### ۷-۵-۶ کاهش بارهای زنده طبقات

#### ۱-۷-۵-۶ کلیات

به جز بارهای زنده یکنواخت بام، سایر بارهای زنده توزیع شده یکنواخت حداقل،  $L_0$ ، داده شده در جدول ۱-۵-۶ را می‌توان بر طبق ملاحظات بندهای ۲-۷-۵-۶ الی ۶-۷-۵-۶ کاهش داد.

**۶-۵-۷-۲ کاهش در بارهای زنده یکنواخت**

با در نظر گرفتن محدودیت‌های ارائه شده در بندهای ۶-۵-۷-۳ الی ۶-۵-۷-۶، اعضایی که برای آن‌ها مقدار  $K_{LL}A_T$  برابر با ۳۷ مترمربع یا بیشتر باشد، را می‌توان با استفاده از بارهای زنده کاهش یافته بر طبق رابطه (۶-۵-۱) کاهش داد:

$$L = L_0 \left[ 0.25 + \frac{4.57}{\sqrt{K_{LL}A_T}} \right] \quad (۶-۵-۱)$$

که در آن:

$L$ : بار زنده طراحی کاهش یافته در هر مترمربع، تحمل شده توسط عضو

$L_0$ : بار زنده طراحی نیافتده در هر مترمربع، تحمل شده توسط عضو (از جدول ۶-۵-۱)

$K_{LL}$ : ضریب عضو برای بار زنده (از جدول ۶-۵-۲)

$A_T$ : سطح بارگیر (مترمربع)

$L$  برای اعضایی که بار یک طبقه را تحمل می‌کنند نباید از  $0.5L_0$ ، برای اعضایی که بار دو طبقه و یا بیشتر را تحمل می‌کنند، نباید از  $0.4L_0$  کمتر باشد.

**۶-۵-۷-۳ بارهای زنده سنگین**

بارهای زنده بیش از ۵ کیلونیوتن بر متر مربع کاهش نمی‌یابند.

**استثناء:** بارهای زنده برای اعضایی که بار دو طبقه و یا بیشتر را تحمل می‌کنند را می‌توان به میزان ۲۰٪ کاهش داد.

**۶-۵-۷-۴ محل عبور و یا پارک خودروهای سواری**

بارهای زنده محل عبور و یا پارک خودروهای سواری کاهش داده نمی‌شود.

**استثناء:** کاهش بارهای زنده اعضایی که بار ۲ طبقه یا بیشتر را تحمل می‌کنند، به میزان ۲۰٪ مجاز می‌باشد.

### ۵-۶-۵-۷ محل اجتماع و ازدحام

بار زنده محل‌های اجتماع و ازدحام کاهش نمی‌یابد.

### ۶-۷-۵-۶ محدودیت‌های مربوط به دال‌های یک‌طرفه

سطح بارگیر  $A_T$  برای دال‌های یک‌طرفه از حاصلضرب دهانه دال در عرضی برابر با  $1/5$  برابر دهانه دال (در جهت عمود بر آن) بیشتر نخواهد بود.

### ۸-۵-۶ کاهش در بارهای زنده بام

#### ۱-۸-۵-۶ کلیات

بار زنده توزیع شده یکنواخت حداقل بام،  $L_0$ ، داده شده در جدول ۱-۵-۶ را می‌توان طبق ضوابط بندهای ۲-۸-۵-۶ و ۳-۸-۵-۶ کاهش داد.

#### ۲-۸-۵-۶ بام‌های تخت، شیب‌دار و قوسی

بام‌های معمولی تخت، شیب‌دار و قوسی و سایبان‌ها به غیر از مواردی مانند سقف‌های پارچه‌ای که با استفاده از یک سازه اسکلتی مجزا تحمل شوند، برای بار زنده کاهش یافته بام حاصل از رابطه ۲-۵-۶ و یا سایر ترکیب بارهای کنترل کننده در فصل دو، هر کدام که بیشتر باشد، طراحی می‌شوند. در سازه‌هایی مانند گلخانه که در آن از داربست‌های مخصوص عبور کارگران و حمل مصالح در زمان نگهداری و تعمیر استفاده می‌شود، مقادیر بار زنده بام نیز نباید کمتر از مقدار داده شده توسط رابطه ۲-۵-۶ باشد.

$$L_T = L_0 R_1 R_2 \quad 0.6 \text{ kN/m}^2 \leq L_T \leq 1.5 \text{ kN/m}^2 \quad (2-5-6)$$

که در این رابطه:

$L_T$  = بار زنده طراحی کاهش یافته بام در هر مترمربع تصویر افقی سطح نگهداری شده توسط عضو  
 $L_0$  = بار زنده طراحی کاهش نیافته بام در هر مترمربع تصویر افقی سطح نگهداری شده توسط عضو  
 (جدول ۱-۵-۶)

ضرایب کاهش  $R_1$  و  $R_2$  مطابق روابط زیر تعیین می‌شوند:

$$R_1 = \begin{cases} 1 & \text{برای } A_T \leq 18 \text{ m}^2 \\ 1/2 - 0.111 A_T & \text{برای } 18 \text{ m}^2 \leq A_T < 54 \text{ m}^2 \\ 0.16 & \text{برای } A_T \geq 54 \text{ m}^2 \end{cases} \quad (3-5-6)$$

که در آن  $A_T$  سطح بارگیر عضو (بر حسب مترمربع) می‌باشد. برای بام‌های شیب‌دار، با شیب  $S$  (به درصد)، ضریب  $R_2$  از رابطه ۴-۵-۶ محاسبه می‌شود.

$$R_2 = \begin{cases} 1 & \text{برای } S \leq 33 \\ 1/2 - 0.006 S & \text{برای } 33 < S < 100 \\ 0.16 & \text{برای } S \geq 100 \end{cases} \quad (4-5-6)$$

برای بام‌های قوسی یا گنبدی، مقدار  $S$  برابر با حاصل ضرب  $266/6$  در نسبت ارتفاع به طول دهانه آن‌ها می‌باشد.

### ۳-۸-۵-۶ بام‌های دارای کاربری ویژه

برای بام‌هایی که محل اجتماع و ازدحام بوده و دارای کاربری‌های خاصی چون باغچه پشت بام و غیره می‌باشند، می‌توان بارهای زنده یکنواخت آن‌ها را طبق ضوابط بخش ۸-۵-۶ کاهش داد.

### ۹-۵-۶ بارهای جراثقال

#### ۱-۹-۵-۶ کلیات

بار زنده جراثقال به بار بهره‌برداری آن بستگی دارد. در جراثقال‌های پل‌دار و جراثقال‌های تک ریلی بارهای طراحی تیرهای زیرسری به همراه اتصالات و نشیمن‌گاه‌های آن‌ها باید در برگیرنده حداکثر بار چرخ پل جراثقال، ضربه قائم و بارهای جانبی و طولی ناشی از حرکت جراثقال باشند.

### ۶-۵-۹-۲ حداکثر بار چرخ جراثقال

حداکثر بار چرخ در جراثقال‌های پل‌دار شامل، بار ناشی از وزن پل به علاوه مجموع بار بهره‌برداری جراثقال و وزن ارابه، در موقعیتی از قرارگیری ارابه بر روی زیرسری که بیشترین اثر را در آن ایجاد نماید.

### ۶-۵-۹-۳ نیروی ضربه قائم

برای در نظرگیری اثر ضربه قائم یا نیروی ارتعاشی ایجاد شده، حداکثر بار چرخ جراثقال باید مطابق با درصدهای زیر افزایش یابد:

جراثقال‌های تک ریلی موتوردار	٪۲۵
جراثقال‌های دارای پل موتوری کابین دار یا دارای کنترل از راه دور	٪۲۵
جراثقال‌های دارای پل دارای موتور با کنترل آویزی	٪۱۰
جراثقال‌های دارای پل یا تک ریلی بدون موتور با ارابه و بالابر دستی	٪۰

### ۶-۵-۹-۴ بار جانبی

بار جانبی تیر زیرسری جراثقال دارای ارابه‌های برقی باید برابر ۲۰ درصد مجموع بار ضریب‌دار جراثقال و وزن ارابه و بالابر در نظر گرفته شود. این بار به صورت افقی و در امتداد عمود بر محور تیر زیرسری (به سمت تیر زیرسری و یا در خلاف آن) و در سطح تماس چرخ با تیر زیرسری در نظر گرفته شده و به نسبت سختی جانبی تیرهای زیرسری طرفین و سازه نگهدارنده آن‌ها توزیع می‌شود.

### ۶-۵-۹-۵ نیروی طولی

نیروی طولی وارد بر تیر زیرسری جراثقال به جز جراثقال پلی با چرخ‌دنده دستی باید برابر ۱۰ درصد حداکثر بار چرخ جراثقال محاسبه شود. بار طولی باید به صورت افقی، در امتداد محور تیر زیرسری و در هر یک از جهات در سطح تماس چرخ با تیر زیرسری اثر داده شود.

جدول ۱-۵-۶ حداقل بارهای زنده گسترده یکنواخت  $L_0$  و بار زنده متمرکز کفها

ردیف	نوع کاربری	بار گسترده کیلونیوتن بر مترمربع	بار متمرکز کیلونیوتن
۱	بامها		
۱-۱	بامهای معمولی تخت، شیب دار و قوسی	۱٫۵ <sup>(۱)</sup>	۱٫۳
۲-۱	بام با پوشش سبک	۰٫۵	۱٫۳
۳-۱	بامهای دارای باغچه و گلخانه	۵	—
۴-۱	بامهایی با پوشش پارچهای با سازه اسکلتی	۰٫۲۵ (غیر قابل کاهش)	۱٫۳
۵-۱	بامهایی با امکان تجمع و ازدحام	بسته به نوع کاربری	—
۶-۱	قابهای نگهدارنده یک فضا بند	۰٫۲۵ (غیر قابل کاهش، فقط به اعضای قابها وارد می شود)	۱
۲	سالن ها و محل های تجمع و ازدحام		
۱-۲	سالن های عمومی و محل های تجمع دارای صندلی های ثابت (چسبیده به کف)	۳ <sup>(۳)</sup>	—
۲-۲	سالن های عمومی و محل های تجمع فاقد صندلی های ثابت	۵ <sup>(۳)</sup>	—
۳-۲	سالن های غذاخوری و رستوران ها	۵ <sup>(۳)</sup>	—
۴-۲	سینماها و تئاترها	۵ <sup>(۳)</sup>	—
۵-۲	صحنه سینماها و تئاترها	۷٫۵ <sup>(۳)</sup>	—
۶-۲	سالن های اجرای مراسم گروهی، اجرای سرود و ...	۷٫۵ <sup>(۳)</sup>	—
۷-۲	شبستان مساجد و تکایا	۶ <sup>(۳)</sup>	—
۸-۲	سالن انتظار و ملاقات	۵ <sup>(۳)</sup>	—
۹-۲	پایانه های مسافری	۶ <sup>(۳)</sup>	—
۳	راهروها، راه پله ها <sup>(۴)</sup> و بالکن ها		
۱-۳	راهروهای مراکز تجمع و ازدحام واقع در طبقه همکف (ورودی)	۵	—
۲-۳	راهروهای مراکز تجمع و ازدحام واقع در سایر طبقات	مطابق بار زنده اتاق های مجاور	—
۳-۳	راه پله و راههای منتهی به درب های خروجی	۵ <sup>(۴)</sup> و <sup>(۱۴)</sup>	۱٫۳
۴-۳	راه پله اضطراری	۵	۱٫۳
۵-۳	راهرو دسترسی برای امور تعمیر و نگهداری تاسیسات	۲	۱٫۳
۶-۳	بالکن ها	۱٫۵ برابر بار زنده کف اتاق های متصل به آنها. لازم نیست بیش از ۵ کیلونیوتن بر مترمربع در نظر گرفته شود.	—

ادامه جدول ۶-۵-۱ حداقل بارهای زنده گسترده یکنواخت  $L_0$  و بار زنده متمرکز کفها

ردیف	نوع کاربری	بار گسترده کیلونیوتن بر مترمربع	بار متمرکز کیلونیوتن
۴	ساختمانها و مجتمعهای مسکونی		
۱-۴	اتاقها و سایر فضاهای خصوصی شامل (سرویسها- انبار- راهروها)	۲	—
۲-۴	اتاقهای محل تجمع و راهروهای مرتبط با آن	۵	—
۵	هتلها- فروشگاهها		
۱-۵	اتاقها و سایر فضاهای هتلها، مهمانسراها و خوابگاهها	۲	—
۲-۵	فروشگاههای کوچک و خردهفروشی- طبقه همکف (ورودی)	۵	۴٫۵
۳-۵	فروشگاههای کوچک و خردهفروشی- کف سایر طبقات	۳٫۵	۴٫۵
۴-۵	فروشگاههای عمدهفروشی- همه طبقات	۶ <sup>(۳)</sup>	۴٫۵
۶	ساختمانهای آموزشی- فرهنگی و کتابخانهها		
۱-۶	کلاسهای درس، آزمایشگاههای سبک	۲٫۵	۴٫۵
۲-۶	اتاقهای مطالعه	۳	۴٫۵
۳-۶	مخازن کتاب یا اتاق بایگانی با قفسههای ثابت	۲٫۵ <sup>(۵)</sup> به ازای هر متر ارتفاع، حداقل ۷٫۵	۴٫۵
۴-۶	مخازن کتاب یا محل بایگانی با قفسههای متحرک	۴ به ازای هر متر ارتفاع، حداقل ۱۰	۷
۵-۶	راهروهای طبقه همکف (ورودی)	۵	۴٫۵
۶-۶	راهروهای سایر طبقات	۴	۴٫۵
۷	ساختمانهای اداری		
۱-۷	دفاتر کار معمولی	۲٫۵	۹
۲-۷	سالن انتظار و ملاقات- راهروهای طبقه همکف (ورودی)	۴٫۵	۹
۳-۷	راهروهای سایر طبقات	۳٫۵	۹
۸	ساختمانهای صنعتی		
۱-۸	کارگاههای صنعتی سبک	۶ <sup>(۲) (۳) (۴)</sup>	۹
۲-۸	کارگاههای صنعتی متوسط	۱۰ <sup>(۲) (۳) (۴)</sup>	۱۱
۳-۸	کارگاههای صنعتی سنگین	۱۲ <sup>(۲) (۳) (۴)</sup>	۱۴
۹	ورزشگاهها و تأسیسات تفریحی		
۱-۹	سالنهای ورزشی سبک مانند تنیس روی میز- بلیارد و ...	۳٫۵ <sup>(۳)</sup>	—
۲-۹	سالنهای ورزشی و تمرینات بدنی	۵ <sup>(۳)</sup>	—
۳-۹	ورزشگاههای دارای صندلی ثابت	۵ <sup>(۳)</sup>	—
۴-۹	ورزشگاههای فاقد صندلی ثابت یا دارای نیمکت	۶ <sup>(۳) (۵)</sup>	—

ادامه جدول ۱-۵-۶ حداقل بارهای زنده گسترده یکنواخت  $L_0$  و بار زنده متمرکز کفها

ردیف	نوع کاربری	بار گسترده کیلونیوتن بر مترمربع	بار متمرکز کیلونیوتن
۱۰	بیمارستانها و مراکز درمانی		
۱-۱۰	اتاقهای بیمار	۲	۴,۵
۲-۱۰	اتاقهای عمل، آزمایشگاهها	۳	۴,۵
۳-۱۰	راهروهای طبقه اول	۵	۴,۵
۴-۱۰	راهروهای سایر طبقات	۴	۴,۵
۱۱	محل عبور و پارک خودروها		
۱-۱۱	محل عبور و پارک خودروهایی با وزن حداکثر تا ۴۰ کیلونیوتن	۳ (۳) (۷) (۸)	۲۰
۲-۱۱	محل عبور و پارک خودروهایی با وزن ۴۰ تا ۹۰ کیلونیوتن	۶	۳۰
۳-۱۱	معابر و بخشهایی از محوطه با امکان عبور کامیون	۱۲ <sup>(۹)</sup>	۳۶ <sup>(۱۵)</sup>
۱۲	سایر موارد		
۱-۱۲	سردخانهها	۵ به ازای هر متر ارتفاع مفید، حداقل ۱۵	—
۲-۱۲	آشپزخانههای صنعتی و رختشویخانهها	۵	—
۳-۱۲	تعبیه انبار سبک در فضای داخل سقف کاذب	۱	—
۴-۱۲	انباریهای سبک	۶ <sup>(۲)</sup>	—
۵-۱۲	انباریهای سنگین	۱۲ <sup>(۲)</sup> و (۱۰)	—
۶-۱۲	موتورخانهها	۷,۵	—
۷-۱۲	اتاقهای هواساز- پمپ و نظایر آن	۴	—
۸-۱۲	محل فرود بالگرد	۳ <sup>(۱۱)</sup> و (۱۲) و (۱۳)	—
۹-۱۲	کف کاذب در فضاهای اداری	۲,۵	۹
۱۰-۱۲	کف کاذب برای اتاقهای کامپیوتر	۵	۹
۱۱-۱۲	اتاق آسانسور	۳,۶	۱,۳ (بر روی سطحی برابر با ۵۰×۵۰ میلی متر وارد شود)
۱۲-۱۲	هرگونه ساختمان دیگر	۱	



- (۱) چنانچه بار زنده گسترده یکنواخت بام مطابق بخش ۶-۵-۸ به کمتر از ۱ کیلونیوتن بر مترمربع کاهش یافته و برای طراحی اعضای سازه‌ای مورد استفاده شده در تامین یکپارچگی سقف به کار گرفته شود، بار زنده کاهش یافته، باید در دهانه‌های مجاور یا سایر دهانه‌ها به صورت یک در میان اعمال شود به نحوی که بیشترین اثر را ایجاد نماید.
- (۲) اجزاء خرپاها و تیرها (اجزاء اصلی) که برای پوشش سالن‌های صنعتی، پارکینگ‌های تعمیراتی، انبارها ... به کار می‌روند باید علاوه بر بارهای زنده وارد به سقف، یک بار متمرکز برابر با ۱۰ کیلونیوتن را بطور موضعی تحمل نمایند. این بار در خرپاها و در تیرها در هر نقطه اختیاری از تیر که بیشترین اثر را ایجاد کند وارد می‌شوند.
- (۳) کاهش سربار زنده برای این نوع کاربری طبق بخش ۶-۵-۷ مجاز نمی‌باشد مگر اینکه استثنای خاصی در خصوص آن اعمال گردد.
- (۴) در راه پله‌هایی که در آنها کف پله‌ها به صورت طره‌ای مجزا در نظر گرفته شده‌اند، کف پله‌ها باید برای یک بار متمرکز ۲ کیلونیوتن که در انتهای طره وارد می‌شود طراحی گردند. این بار لزومی ندارد همزمان با بار گسترده یکنواخت اعمال شود.
- (۵) علاوه بر بارهای قائم، طراحی باید بر اساس بارهای افقی جانبی که به هر ردیف از صندلی‌ها مطابق زیر وارد می‌شود، انجام شود: ۰/۴ کیلونیوتن بر متر طول در راستای موازی ردیف صندلی‌ها و ۰/۱۵ کیلونیوتن در راستای عمود بر ردیف صندلی. نیازی به اعمال همزمان این دو بارگذاری نمی‌باشد.
- (۶) کف‌های تعمیرگاه‌ها، کارخانجات، کارگاه‌های صنعتی و فضاهایی از این قبیل که دارای تجهیزات و یا کاربری‌های خاص می‌باشند، باید برای بار زنده متناسب با کاربری خود طراحی شوند.
- (۷) کف پارکینگ‌ها و یا بخش‌هایی از یک ساختمان که برای پارک وسیله نقلیه مورد استفاده قرار می‌گیرد، براساس بار زنده گسترده یکنواخت ارائه شده در جدول ۶-۵-۱ و بارهای متمرکز زیر طراحی می‌شوند اما لازم نیست این دو بار به طور همزمان اعمال شوند:
- الف) در خصوص پارکینگ‌هایی برای خودروهای با ظرفیت کمتر از ۹ نفر، براساس یک نیروی متمرکز ۱۳/۵ کیلونیوتن اعمال شده بر روی یک سطح ۱۲۰ × ۱۲۰ میلی‌متر.
- ب) برای پارکینگ‌های مکانیزه بدون دال یا سقف که جهت پارک خودروهای سبک (شخصی) به کار می‌روند، براساس بار ۱۰ کیلونیوتن به ازای هر چرخ.
- (۸) بارگذاری کف‌ها برای عبور کامیونت، کامیون یا اتوبوس با وزن بیش از ۴۰ کیلونیوتن باید بر طبق آیین‌نامه بارگذاری پل‌ها، نشریه شماره ۱۳۹ دفتر امور فنی و تدوین معیارها، سازمان مدیریت و برنامه‌ریزی کشور طراحی می‌شوند.

۹) سایر بارهای یکنواخت مطابق روش تأیید شده‌ای که دربر دارنده ضوابط بارگذاری کامیون‌ها می‌باشد به صورت مناسب لحاظ گردد.

۱۰) بار گسترده یکنواخت کف انبارها باید براساس جداول پیوست شماره ۶-۱ تعیین گردد. چنانچه وضع مواد انبار شونده روشن نباشد، این بار باید با تخمین نوع انبار و مقایسه آن با جداول پیوست شماره ۶-۱، برابر با مقادیر پیشنهاد شده در آن جدول در نظر گرفته شود. این بار در هر صورت نباید کمتر از  $7/5$  کیلونیوتن بر مترمربع در نظر گرفته شود.

۱۱) بار زنده کف جایگاه بالگردهایی با وزن کمتر از  $14$  کیلونیوتن (در هنگام برخاستن)،  $2$  کیلونیوتن بر مترمربع در نظر گرفته شود. این بار قابل کاهش نیست. وزن و ظرفیت بالگرد باید توسط مرجع ذیصلاح اعلام شود.

۱۲) دو بار متمرکز منفرد به فاصله  $2/45$  متر باید به کف جایگاه (محل قرارگیری چرخ‌ها) اعمال گردد. مقدار هر یک از این بارها برابر  $75\%$  وزن بالگرد در هنگام برخاستن می‌باشد. محل قرارگیری این دو باید طوری باشد که بیشترین اثر را بر سازه وارد نماید. این بارها باید در سطحی به ابعاد  $200 \times 200$  میلی‌متر وارد شده و نباید با سایر بارهای زنده متمرکز و گسترده همزمان وارد شود.

۱۳) یک بار متمرکز منفرد با مقدار  $13/5$  کیلونیوتن در سطحی به ابعاد  $120 \times 120$  میلی‌متر در محلی که بیشترین اثر را در عضو ایجاد کند، اعمال گردد. نیازی به در نظرگیری همزمان این بار با سایر بارهای زنده گسترده و متمرکز نمی‌باشد.

۱۴) بار متمرکز پله‌ها در سطحی به ابعاد  $50 \times 50$  میلی‌متر و بصورت غیرهمزمان با بارهای یکنواخت اعمال شود.

۱۵) بار متمرکز چرخ باید در سطحی با ابعاد  $120 \times 120$  میلی‌متر اعمال گردد.

جدول ۶-۵-۲ ضریب عضو برای بار زنده  $K_{LL}$ 

$K_{LL}$	جزء سازه‌ای	ردیف
۴	ستون‌های داخلی	۱
۴	ستون‌های خارجی بدون دال‌های طره‌ای	۲
۳	ستون کناری با دال طره‌ای	۳
۲	ستون گوشه با دال طره‌ای	۴
۲	تیر کناری بدون دال طره‌ای	۵
۲	تیر داخلی	۶
	بقیه اعضای ذکر نشده شامل:	۷
۱	۱-۷ تیر کناری با دال طره‌ای،	
۱	۲-۷ تیر طره‌ای،	
۱	۳-۷ دال یک‌طرفه،	
۱	۴-۷ دال دو طرفه،	
۱	۵-۷ اعضای که فاقد ضابطه انتقال پیوسته برش در جهت عمود بر دهانه خود باشند.	



## ۶-۶ بار سیل

### ۶-۶-۱ کلیات

بندهای این فصل بر اساس آمار موجود در منطقه، تاریخچه خسارت‌های سیل در نزدیکی محل و مطالعات هیدرولوژیکی و مهندسی آب مورد تأیید مراجع ذیصلاح و مراکز دارای صلاحیت قانونی نظیر سازمان هواشناسی کشور و مطابقت تعریف‌های زیر و مفاهیم آنها با روش‌های تحلیلی موجود در آیین‌نامه‌ها، مدل‌سازی عددی و یا آزمون آزمایشگاهی (مدل‌سازی فیزیکی) توصیه شده مجاز و معتبر بین‌المللی، برای ساختمان‌ها و سایر سازه‌های واقع در یک منطقه ویژه خطر سیل به کار می‌رود.

در مناطق ویژه خطر سیل لازم است ساختمان توسط یک شمع، پی ستونی و غیره، بالاتر از ارتفاع سیل طرح و در بلندی قرار گیرد و در محدوده ارتفاع سیل طرح از موانعی نظیر دیوارهای فرو ریزشی به منظور ایجاد مسیری آزاد برای عبور موج‌ها و جریان‌های سیلابی دارای سرعت بالا از زیر ساختمان استفاده گردد.

### ۶-۶-۲ تعریف

**۶-۶-۲-۱ دیوار فرو ریزشی:** هر نوع دیواری در معرض سیل که به عنوان تأمین کننده تکیه‌گاه سازه‌ای لازم برای یک ساختمان یا سازه دیگر نمی‌باشد و بر حسب شرایط سیل طرح یا سیلی کمتر، طراحی و ساخته شده و به گونه‌ای فرو خواهد ریخت که هم به سیلاب‌ها اجازه عبور آزادانه می‌دهد و هم آسیبی به سازه یا سیستم تکیه‌گاه پی نمی‌زند.

**۶-۶-۲-۲ سیل طرح و ارتفاع سیل طرح:** سیلابی که احتمال تجاوز از آن در سال، ۱ درصد (دوره بازگشت ۱۰۰ سال) باشد. ارتفاع این سیلاب که شامل ارتفاع موج ناشی از آن است، به عنوان ارتفاع سیل طرح می‌باشد.

**۶-۶-۲-۳ منطقه ویژه خطر سیل:** ناحیه در معرض سیل طرح شامل سواحل مجاور آب‌های آزاد، خطوط ساحلی دریاچه‌های بزرگ و یا در مواردی که در طول یک سیلاب رودخانه‌ای طولانی مدت، ساختمان‌ها و سایر سازه‌ها به طور مستقیم یا به واسطه لبریز شدن رودخانه‌ها و مسیل‌ها، تحت تأثیر موج‌های پر سرعت و فرسایش ناشی از طوفان‌ها یا کانون‌های زلزله قرار دارند. منشاء اصلی سیل در این مناطق، جزر و مدها، طوفان‌های ساحلی، گردبادها، نوسان‌های امواج یا سونامی‌ها است و باید به صورت توأم، میزان عمق آب ساکن سیل، برابر یا بزرگتر از ۶۰۰ میلی‌متر و ارتفاع موج شکننده، برابر یا بزرگتر از ۴۵۰ میلی‌متر در جریان موجود سیل طرح باشد.

### ۶-۶-۳ الزامات و بارهای طراحی

**۶-۶-۳-۱ سیستم‌های سازه‌ای ساختمان و سایر سازه‌ها** باید به گونه‌ای طراحی، ساخته، متصل و مهار شوند تا در مقابل شناوری، فروریختن و تغییر مکان جانبی دائمی ناشی از اثر بارهای سیل بر مبنای سیل طرح همراه با سایر بارها و مطابق با ترکیب بارها در فصل ۲ مقاومت کنند.

**۶-۶-۳-۲** با توجه به این که فرسایش و آب‌شستگی می‌توانند هم بر پایداری پی تأثیر بگذارند و هم عمق سیلاب در محل و اثرات بارهای سیل وارد بر ساختمان و سازه‌های دیگر را افزایش دهند، تأثیرات ناشی از آن‌ها باید در محاسبه بارهای وارد بر ساختمان و سایر سازه‌های موجود در مناطق ویژه خطر سیل لحاظ گردد. با افزایش عمق پی می‌توان اثرات فرسایش و آب‌شستگی را کاهش داد. همچنین می‌توان ساختمان‌ها را به طور پیوسته دور از خطوط ساحلی و خارج از حریم نواحی ساحلی احداث نمود.

۶-۶-۳-۳ دیوارهای فرو ریزشی و تیغه‌های لازم به همراه اتصالات آنها به سازه برای فرو ریختن پیوسته به یک طرف باید برای بزرگترین بار ناشی از باد بر اساس فصل ۱۰، ناشی از زلزله بر اساس فصل ۱۱ و یا باری برابر  $0.15$  کیلونیوتن بر مترمربع که به صورت عمودی به صفحه دیوار اثر می‌کند، طراحی شوند و نباید بارگذاری برای باری بیشتر از ۱ کیلونیوتن بر مترمربع انجام شود، مگر این‌که طراحی مطابق شرایط زیر باشد.

- فروریختن دیوار فرو ریزشی در اثر بار سیلی کمتر از آنچه که در طی سیل طرح اتفاق می‌افتد، طراحی شده باشد.

- تکیه‌گاه پی و بخش مرتفع ساختمان باید در مقابل فروریختن، تغییر مکان دائمی و سایر آسیب‌های سازه‌ای ناشی از اثرات بارهای سیل در ترکیب با دیگر بارها، همان طور که در فصل ۲ مشخص شده است، طراحی شده باشند.

۶-۶-۳-۴ طراحی سازه‌ای در مناطق ویژه خطر سیل بر مبنای سیل طرح صورت می‌پذیرد. بارهای ناشی از سیل شامل بارهای هیدرواستاتیک و هیدرودینامیک است. ارتفاع و بارهای موج شکننده وارد بر شمع کوبی‌های قائم، ستون‌ها و دیوارهای ساختمان و سایر سازه‌ها باید به منظور طراحی تعیین شوند.

۶-۶-۳-۵ بارهای ناشی از مواد زائد (نخاله)، یخ و هر شیء دیگری که توسط سیلاب انتقال پیدا کرده و به ساختمان‌ها و سازه‌ها یا بخش‌هایی از آن ضربه وارد می‌کنند، به عنوان بارهای ضربه‌ای محسوب شده و اثر آن باید به عنوان یک بار متمرکز افقی در بحرانی‌ترین محل، در نظر گرفته شود.



# دوره های آمادگی آزمون نظام مهندسی



شرکت ایران ماشین حساب برگزارکننده دوره های حضوری و غیر حضوری

آمادگی آزمون نظام مهندسی در رشته های مختلف میباشد

لطفاً برای کسب اطلاعات بیشتر به وبسایت ما مراجعه نمایید

[www.IranCalculator.com](http://www.IranCalculator.com)





## ۶-۷ بار برف

### ۶-۷-۱ بار برف زمین

بار برف زمین،  $P_g$ ، وزن لایه برف بر روی سطح افقی زمین است که، بر اساس آمار موجود در منطقه، احتمال تجاوز از آن در سال دو درصد باشد (دوره بازگشت ۵۰ سال).

بار برف زمین در مناطق مختلف کشور را باید با توجه به تقسیم‌بندی مشخص شده در جدول ۶-۷-۱ و یا شکل ۶-۷-۱، حداقل برابر با مقادیر زیر در نظر گرفت:

منطقه ۱- برف بسیار کم (نادر)	۰/۲۵ کیلونیوتن بر متر مربع
منطقه ۲- برف کم	۰/۵ کیلونیوتن بر متر مربع
منطقه ۳- برف متوسط	۱ کیلونیوتن بر متر مربع
منطقه ۴- برف زیاد	۱/۵ کیلونیوتن بر متر مربع
منطقه ۵- برف سنگین	۲ کیلونیوتن بر متر مربع
منطقه ۶- برف فوق سنگین	۳ کیلونیوتن بر متر مربع

این بار را می‌توان با انجام مطالعات دقیق‌تر آماری برای منطقه مورد نظر نیز تعیین نمود، ولی مقدار آن نباید کمتر از مقادیر فوق در نظر گرفته شود مگر آنکه به تأیید سازمان هواشناسی کشور برسد.



## ۲-۷-۶ بار برف بام

بار برف بر روی بام،  $P_r$ ، با توجه به شیب و دمای بام، برف‌گیری، و اهمیت سازه، برای هر متر مربع تصویر افقی سطح آن، به کمک رابطه ۱-۷-۶ تعیین می‌شود:

$$P_r = 0.7 C_s C_t C_e I_s P_g \quad (1-7-6)$$

که در آن:

$$I_s = \text{ضریب اهمیت طبق بخش ۳-۷-۶}$$

$$C_e = \text{ضریب برف‌گیری طبق بخش ۴-۷-۶}$$

$$C_t = \text{ضریب شرایط دمایی طبق بخش ۵-۷-۶}$$

$$C_s = \text{ضریب شیب طبق بخش ۶-۷-۶}$$

می‌باشند. بار برف  $P_r$  بیانگر بار برف متوازن می‌باشد که به عنوان یک امکان بارگذاری برف در نظر گرفته می‌شود. امکان‌های دیگر بار برف شامل بار برف حداقل طبق بند ۱-۲-۷-۶، بار برف جزئی طبق بخش ۷-۷-۶، بار برف نامتوازن طبق بخش ۸-۷-۶، بار انباشتگی برف طبق بخش ۹-۷-۶، و بار برف لغزنده طبق بخش ۱۱-۷-۶ می‌باشد.

جدول ۶-۷-۱ تقسیم‌بندی شهرهای کشور از نظر بار برف

منطقه	شهر	ردیف	منطقه	شهر	ردیف
۱	بوشهر	۳۱	۵	آستارا	۱
۴	بیجار	۳۲	۴	اراک	۲
۲	بیرجند	۳۳	۵	اردبیل	۳
۵	پیرانشهر	۳۴	۲	اردستان	۴
۴	تبریز	۳۵	۴	ارومیه	۵
۴	تربت جام	۳۶	۴	اسلام آباد غرب	۶
۳	تربت حیدریه	۳۷	۳	اصفهان	۷
۴	تکاب	۳۸	۵	الیگودرز	۸
۴	تهران جنوب	۳۹	۱	امیدیه	۹
۴	تهران شمال	۴۰	۲	انار	۱۰
۱	جاسک	۴۱	۴	اهر	۱۱
۴	جلفا	۴۲	۲	اهواز	۱۲
۲	جیرفت	۴۳	۱	ایرانشهر	۱۳
۱	چابهار	۴۴	۴	ایلام	۱۴
۱	خاش	۴۵	۳	ایوان غرب	۱۵
۴	خدابنده	۴۶	۲	آبادان	۱۶
۴	خرم آباد	۴۷	۳	آباده	۱۷
۴	خرم دره	۴۸	۵	آبعلی	۱۸
۵	خلخال	۴۹	۵	آستانه اشرفیه	۱۹
۱	خور بیابانک	۵۰	۴	انزلی	۲۰
۲	خور بیرجند	۵۱	۳	بافت	۲۱
۴	خوی	۵۲	۲	بافق	۲۲
۵	داران	۵۳	۵	بانه	۲۳
۵	درود	۵۴	۴	بجنورد	۲۴
۳	دزفول	۵۵	۴	بروجرد	۲۵
۳	دهلران	۵۶	۲	بستان	۲۶
۲	دوگنبدان	۵۷	۲	بشرویه	۲۷
۴	رامسر	۵۸	۲	بم	۲۸
۲	رامهرمز	۵۹	۱	بندرعباس	۲۹
۲	رباط پشت بام	۶۰	۱	بندر لنگه	۳۰

## ادامه جدول ۶-۷-۱ تقسیم‌بندی شهرهای کشور از نظر بار برف

منطقه	شهر	ردیف	منطقه	شهر	ردیف
۳	کاشان	۹۱	۵	رشت	۶۱
۲	کاشمر	۹۲	۳	رفسنجان	۶۲
۴	کرج	۹۳	۴	روانسر	۶۳
۳	کرمان	۹۴	۲	زابل	۶۴
۴	کرمانشاه	۹۵	۵	زرینه اوباتو	۶۵
۴	کنگاور	۹۶	۴	زنجان	۶۶
۱	کهنوج	۹۷	۳	سبزوار	۶۷
۶	کوههرنگ	۹۸	۴	سراب	۶۸
۳	گرگان	۹۹	۱	سراوان	۶۹
۳	گرمسار	۱۰۰	۳	سرپل ذهاب	۷۰
۵	گلپایگان	۱۰۱	۳	سرخس	۷۱
۴	گلمکان	۱۰۲	۶	سردشت	۷۲
۲	گناباد	۱۰۳	۵	سقز	۷۳
۱	لار	۱۰۴	۳	سمنان	۷۴
۴	ماکو	۱۰۵	۴	سنندج	۷۵
۴	مراغه	۱۰۶	۴	سیرجان	۷۶
۵	مریوان	۱۰۷	۳	شاهرود	۷۷
۳	مسجدسلیمان	۱۰۸	۳	شهر بابک	۷۸
۴	مشهد	۱۰۹	۴	شهر کرد	۷۹
۴	ملایر	۱۱۰	۳	شیراز	۸۰
۴	مهاباد	۱۱۱	۲	طبرس	۸۱
۴	میانه	۱۱۲	۲	فردوس	۸۲
۲	نابین	۱۱۳	۳	فسا	۸۳
۴	نهایند	۱۱۴	۴	فیروز کوه	۸۴
۲	نهبندان	۱۱۵	۲	قائن	۸۵
۴	نیشابور	۱۱۶	۴	قراخیل	۸۶
۴	همدان	۱۱۷	۴	قروه	۸۷
۴	همدان نوژه	۱۱۸	۴	قزوین	۸۸
۴	یاسوج	۱۱۹	۳	قم	۸۹
۲	یزد	۱۲۰	۴	قوچان	۹۰

### ۶-۷-۲-۱ بار برف حداقل برای بام‌های با شیب کم

برای بام‌های شیب‌دار با شیب کمتر از پانزده درجه و برای بام‌های قوسی با زاویه قائم بین تاج و پای قوس کمتر از ده درجه باید بار حداقل،  $P_m$ ، طبق رابطه ۶-۷-۲، نیز بطور جداگانه در نظر گرفته شود.

$$P_m = I_s P_g \quad P_g \leq 1 \text{ kN/m}^2 \quad \text{برای (۶-۷-۲-الف)}$$

$$P_m = I_s \quad P_g > 1 \text{ kN/m}^2 \quad \text{برای (۶-۷-۲-ب)}$$

بار برف حداقل، یک امکان بار برف یکنواخت جداگانه محسوب می‌شود. در تعیین و ترکیب با حالت‌های بار برف متوازن، برف جزئی، برف نامتوازن، برف انباشتگی و برف لغزنده، بار برف حداقل در نظر گرفته نمی‌شود.

### ۶-۷-۳ ضریب اهمیت

ضریب اهمیت ساختمان از نظر بار برف از جدول ۶-۱-۲ بدست می‌آید.

### ۶-۷-۴ ضریب برف‌گیری

اثر ناهمواری محیط و ساخت و ساز اطراف و میزان برف‌گیری بام ساختمان به کمک ضریب برف‌گیری،  $C_e$ ، حاصل از جدول ۶-۷-۲، در نظر گرفته می‌شود.

در حالت برف‌ریز، بام بالاتر از محیط اطراف می‌باشد و محافظتی از اطراف وجود ندارد. اگر بر روی بام، واحدهای تأسیساتی بزرگ مستقر بوده و یا ارتفاع دست‌انداز بام و سایر برجستگی‌ها از روی بام بیشتر از ارتفاع برف متوازن،  $h_b = P_r / \gamma$ ، باشد آن بام نمی‌تواند در گروه برف‌ریز قرار گیرد. موانع اطراف ساختمان تا فاصله ده برابر  $h_o$  می‌توانند برای برف بام آن ساختمان محافظت ایجاد کرده و در آن صورت بام را نمی‌توان برف‌ریز دانست.  $h_o$ ، فاصله قائم از روی مانع بالاتر تا روی بام می‌باشد. وزن مخصوص برف،  $\gamma$ ، را می‌توان از رابطه ۶-۷-۳ محاسبه کرد.

$$\gamma = 0.43 P_g + 2.2 \quad \text{کیلو نیوتن بر متر مکعب} \quad (۶-۷-۳)$$

مقدار  $\gamma$  لازم نیست بیشتر از  $4/7$  کیلونیوتن بر متر مکعب در نظر گرفته شود. بام برف گیر از تمام جوانب پایین تر از موانع متصل به آن و یا موانع اطراف می باشد. بام های غیر برف گیر و غیر برف ریز بام های نیمه برف گیر محسوب می شوند. گروه ناهمواری محیط طبق بند ۶-۷-۴-۱ تعیین می شود. گروه ناهمواری محیط و ضریب برف گیری باید بیانگر شرایط پیش بینی شده در دوره عمر مفید ساختمان مورد نظر باشند.

جدول ۶-۷-۲ ضریب برف گیری،  $C_e$ 

گروه ناهمواری محیط	بام برف ریز	بام نیمه برف گیر	بام برف گیر
زیاد	۰/۹	۱/۰	۱/۲
متوسط	۰/۹	۱/۰	۱/۱
کم	۰/۸	۰/۹	۱/۰

#### ۶-۷-۴-۱ گروه ناهمواری محیط

برای هر جهت باد، گروه ناهمواری محیط بر اساس مشخصات هر یک از دو قطاع  $45^\circ$  درجه در دو طرف جهت مورد نظر باد تعیین و هر کدام که بیشترین اثر را دارد انتخاب می شود. سه گروه ناهمواری محیط به صورت زیر تعریف می شوند:

- گروه ناهمواری زیاد - محیط شهری و حومه شهری، محیط باغ، جنگل و سایر محیط های شامل ناهمواری و موانع متعدد و متراکم با ارتفاع ۹ متر یا بیشتر
- گروه ناهمواری متوسط - محیط با موانع پراکنده با ارتفاع عموماً کمتر از ۹ متر
- گروه ناهمواری کم - محیط مستوی بدون موانع از قبیل دریا و دریاچه، باتلاق و نمکزار در نظر گرفتن چهار جهت باد متفاوت منطبق بر دو امتداد متعامد کافی می باشد.

#### ۶-۷-۵ ضریب شرایط دمایی

ضریب شرایط دمایی،  $C_t$ ، از جدول ۶-۷-۳، با توجه به شرایط مورد انتظار ساختمان در سال های عمر مفید، تعیین می شود.

جدول ۶-۷-۳ ضریب شرایط دمایی،  $C_t$ 

۱/۰	تمام ساختمان‌های به‌جز موارد زیر
۱/۱	سازه‌هایی که همیشه در دمای کمی بالاتر از صفر درجه سانتی‌گراد نگهداری می‌شوند.
۱/۲	سازه‌های با زیر بام باز و سازه‌های بدون گرمایش
۱/۳	سازه‌هایی که همیشه دمای آنها زیر صفر درجه نگهداشته می‌شود

## ۶-۷-۶ ضریب شیب

برای بام‌های مسطح، ضریب شیب،  $C_s$ ، برابر واحد می‌باشد. برای بام‌های شیب‌دار ضریب شیب بر حسب زاویه شیب،  $\alpha$ ، به‌صورت زیر تعیین می‌شود:

$$C_s = 1/0 \quad \alpha \leq \alpha_0 \quad \text{(الف-۶-۷-۶)}$$

$$C_s = 1 - \frac{\alpha - \alpha_0}{70 - \alpha_0} \quad \alpha_0 < \alpha < 70^\circ \quad \text{(ب-۶-۷-۶)}$$

$$C_s = 0 \quad \alpha \geq 70^\circ \quad \text{(پ-۶-۷-۶)}$$

زاویه  $\alpha_0$ ، طبق بند ۶-۷-۶-۱، با توجه به شرایط سطح شیب‌دار مشخص می‌شود.

۶-۷-۶-۱ اگر سطح بام لغزنده بوده و لغزش برف بر روی سطح شیب‌دار بدون مانع باشد و همچنین فضای کافی پایین‌تر از لبه بام برای پذیرش برف موجود باشد، مقدار  $\alpha_0$  برای  $C_t=1$  برابر پنج درجه، برای  $C_t=1/1$  برابر ده درجه و برای مقادیر بیشتر  $C_t$  برابر پانزده درجه خواهد بود. بام‌های لغزنده شامل پوشش‌های فلزی، سنگ برگ، شیشه‌ای و پوشش لاستیکی، پلاستیکی و قیراندود با سطوح صاف و هموار می‌باشد. غشاهای دارای سطوح آجدار را نمی‌توان صاف دانست. ورقه‌های پوشش آسفالتی و چوبی لغزنده محسوب نمی‌شوند.

در صورت عدم وجود شرایط لغزنده و مانع‌دار بودن بام، مقدار  $\alpha_0$  برای  $C_t=1$  برابر  $30^\circ$  و برای  $C_t$  های بیشتر برابر  $45^\circ$  می‌باشد.

۶-۷-۶-۲ در بام‌های قوسی ضریب اثر شیب باید با توجه به شیب قوس در طول آن تعیین گردد. برای این منظور کافی است قوس به صورت یک چند ضلعی در نظر گرفته شود و ضریب اثر شیب برای هر یک از اضلاع بر حسب زاویه ضلع با افق و بر طبق بند ۶-۷-۶-۱ تعیین گردد. تعداد قطعات در هر نیمه قوس نباید از سه قطعه کمتر باشد. برای قسمت‌های با شیب بیشتر از هفتاد درجه بار برف در نظر گرفته نشده و این نواحی جزو تقسیمات قوس در نظر گرفته نمی‌شود.

۶-۷-۶-۳ برای بام‌های کنگره‌ای و شیب‌دار دندان‌های ضریب شیب برای کلیه سطوح برابر یک خواهد بود.

۶-۷-۶-۴ بر روی طره لبه پایین بام، که امکان تجمع برف وجود خواهد داشت، از ضریب یک برای  $C_t$  و  $C_s$  استفاده شده ولی مقدار  $P_r$  در ناحیه تجمع برف دو برابر می‌شود. عرض ناحیه تجمع برف برابر طول طره خواهد بود ولی مقدار آن از بر دیوار زیر سقف به سمت بیرون را لازم نیست بیشتر از ۱/۵ متر در نظر گرفت.

### ۶-۷-۷ بارگذاری جزئی

اثر لحاظ بار برف متوازن،  $P_r$ ، فقط بر روی برخی از دهانه‌ها و مقدار  $P_r$  ۰/۵ برای سایر قسمت‌ها باید بررسی شود. برای تیرهای ممتد چند دهانه، سه حالت زیر در نظر گرفته شود:

- بار کامل متوازن برف بر روی هر یک از دهانه‌های انتهایی و نیم‌بار متوازن بر روی سایر دهانه‌ها
- نیم بار متوازن برف بر روی هر یک از دهانه‌های انتهایی و بار کامل متوازن بر روی سایر دهانه‌ها
- تمام ترکیب‌های ممکن بار کامل متوازن بر روی دو دهانه مجاور و نیم‌بار متوازن بر روی سایر دهانه‌ها

طره به صورت یک دهانه جداگانه لحاظ می‌شود. اعمال ضوابط این بخش برای اعضای عمود بر خط‌الراس سقف شیب‌دار دو طرفه با شیب بیشتر از چهار درصد ضروری نیست. برای سایر انواع پوشش‌های بام، امکان ایجاد اثر بیشتر ناشی از بارگذاری جزئی، از طریق کاهش بار برف متوازن به نصف در بخش‌هایی از بام باید بررسی شود.

### ۶-۷-۸ بارگذاری نامتوازن

بارگذاری متوازن و نامتوازن برف بطور جداگانه در نظر گرفته می‌شوند. در تعیین بار نامتوازن امکان وزش باد از تمام جوانب باید بررسی شود.

#### ۶-۷-۸-۱ بار نامتوازن برف برای بام‌های با شیب دو و یا چند طرفه

در نظر گرفتن بار نامتوازن برف برای بام‌های با شیب کمتر از ۴٪ و شیب بیشتر از ۶۰٪ لازم نیست. برای بام‌های با فاصله افقی کمتر از ۶ متر بین تاج و پای شیب با تیرهای با تکیه‌گاه ساده بین تاج و پای شیب، بار نامتوازن یکنواخت برف در حالت پشت به باد با شدت  $I_s P_g$  در نظر گرفته شده و قسمت رو به باد بدون بار برف در نظر گرفته شود. برای سایر بام‌ها، بار نامتوازن شامل بار گسترده  $0.3 P_r$  در سمت بادگیر و در سمت پشت به باد  $P_r$  به اضافه سربار به شدت بر واحد سطح افقی برابر  $\gamma h_d \sqrt{i}$  و در فاصله افقی  $h_d / (3\sqrt{i})$  از تاج شیب به سمت پای شیب خواهد بود.  $i$ ، بیانگر شیب سقف (تانژانت زاویه شیب) می‌باشد. ارتفاع انباشت برف،  $h_d$  بر حسب متر، از رابطه زیر بدست می‌آید:

$$h_d = 0.12 \sqrt[3]{l_u} \sqrt[4]{100 P_g + 50} - 0.5 \quad (6-7-5)$$

در رابطه فوق،  $l_u$  فاصله افقی تاج تا پای شیب در قسمت رو به باد بر حسب متر می‌باشد. برای طول افقی ناحیه پشت به باد کمتر از ۶ متر، از مقدار ۶ متر برای  $l_u$  استفاده شود.

#### ۶-۷-۸-۲ بار نامتوازن برف برای بام‌های قوسی

برای بخش‌هایی از بام با شیب بیشتر از ۷۰ درجه بار برف لحاظ نخواهد شد. اگر شیب خط رابط از تاج به پای قوس (یا نقطه با شیب ۷۰ درجه در صورت وجود) کمتر از ده درجه و یا بیشتر از ۶۰ درجه باشد، لحاظ بار نامتوازن ضروری نیست. برای بخش رو به باد بار برف در نظر گرفته نخواهد شد و برای قسمت پشت به باد توزیع بار برف نامتوازن بصورت زیر خواهد بود:

الف- اگر شیب پای بام کمتر یا برابر ۳۰ درجه باشد، مقدار شدت بار در تصویر افقی بام در پای شیب از مقدار  $2P_r/C_e$ ، محاسبه شده برای شیب پای بام، بطور خطی به مقدار  $0.5P_r$ ، با لحاظ  $C_s=1$ ، در تاج کاهش خواهد یافت.



ب- اگر شیب پای بام بین ۳۰ و ۷۰ درجه باشد، مقدار شدت بار برف در تصویر افقی بام از  $P_r/5$  (با  $C_s=1$ ) در تاج بطور خطی تا مقدار  $2P_r/C_e$  (محاسبه شده برای شیب ۳۰ درجه) در محل شیب ۳۰ درجه افزایش داده شده و سپس به مقدار  $2P_r/C_e$  در پای بام (محاسبه شده برای شیب پای بام) به طور خطی کاهش داده می شود.

پ- اگر شیب پای بام بیشتر از ۷۰ درجه باشد. برای ناحیه پایین تر از شیب ۷۰ درجه بار برف صفر در نظر گرفته شده و برای بقیه بام مطابق حالت ب عمل خواهد شد.

اگر در کمتر از یک متری پای بام زمین و یا بام دیگری قرار دارد، برای دو حالت ب و پ، مقدار شدت بار برف برای ناحیه با شیب بیشتر از ۳۰ درجه کاهش داده نشده و برابر مقدار محاسبه شده در شیب ۳۰ درجه تا لبه بام در نظر گرفته خواهد شد.

#### ۶-۷-۸-۳ بار نامتوازن بار برف برای بام‌های دندانه‌دار، کنگره‌ای، و تاوه چین‌دار

برای اینگونه بام‌ها، اگر دارای شیب بیشتر از ۳ درصد باشند، بار برف نامتوازن در نظر گرفته می شود. مقدار بار متوازن، برای اینگونه بام‌ها، برابر  $P_r$  با لحاظ  $C_s=1$  می باشد (بند ۶-۷-۸-۳). شدت بار برف نامتوازن، در تصویر افقی، از نصف مقدار بار برف متوازن در نقاط تاج بطور خطی به مقدار  $2P_r/C_e$  در نقاط قعر بام (با لحاظ  $C_s=1$ ) افزایش می یابد. تراز برف معادل حساب شده در نقاط قعر لازم نیست از تراز برف در نقاط تاج بیشتر باشد.

#### ۶-۷-۸-۴ بار نامتوازن برای گنبد

گنبد و یا پوشش‌های مدور مشابه به چهار ربع (قطاع نود درجه) در پلان تقسیم شده و هرقطاع نود درجه به طور جداگانه، مشابه بند ۶-۷-۸-۲، بصورت پشت به باد بارگذاری می شود. از هر لبه مشترک قطاع نود درجه مورد نظر با قطاع نود درجه مجاور، بار برف به تدریج تا مقدار صفر در میانه قطاع مجاور کاهش داده می شود. زاویه کل قطاع بارگذاری شده پشت به باد در مجموع ۱۳۵ درجه خواهد بود. برای قطاع رو به باد باقی مانده با زاویه کل ۲۲۵ در پلان بار برف لحاظ نخواهد شد.

### ۶-۷-۹ انباشتگی برف در بام پایین تر

بام برای تحمل بارهای انباشته شده برف ناشی از سایه باد قسمت‌های بالاتر همان ساختمان و یا بلندی‌ها و ساختمان‌های مجاور باید طراحی شود.

### ۶-۷-۹-۱ بام پایین تر ساختمان

برف ممکن است بر اثر وزش باد از قسمت بالاتر بام ساختمان بر روی بام پایین تر آن ریزش کند (انباشت پشت به باد) و یا باد در جهت مقابل بار برف را بر روی بام پایین تر در مجاورت قسمت بلندتر انباشته سازد (انباشت رو به باد). مقدار انباشت بار برف به بار متوازن اضافه خواهد شد. اگر شرط  $h_c/h_b < 0.2$  برقرار باشد در نظر گرفتن انباشتگی برف لازم نیست.  $h_b = P_r / \gamma$ ، ارتفاع بار برف متوازن می‌باشد و  $h_c$  برابر ارتفاع نزدیک‌ترین نقطه بام مجاور بالاتر از روی برف متوازن روی بام پایین تر می‌باشد. هر دو امکان انباشت پشت به باد و رو به باد باید در نظر گرفته شود:

الف- در امکان پشت به باد، شدت بار برف انباشت برابر مقدار  $P_d = \gamma h_d$  در پای دیوار قسمت بلندتر خواهد بود.  $h_d$  از رابطه ۶-۷-۵ بدست می‌آید و در آن رابطه  $l_u$  بیانگر طول بام بالاتر می‌باشد.

ب- برای امکان رو به باد، عرض بام پایین تر برابر  $l_u$  در نظر گرفته شده و سه چهارم مقدار حاصل از رابطه ۶-۷-۶، برای  $h_d$  به عنوان ارتفاع برف انباشت بر روی بام مورد نظر در مجاورت بخش بلندتر در نظر گرفته می‌شود. اگر این مقدار از مقدار  $h_d$  امکان الف بیشتر بود، نتیجه امکان الف ملاک بارگذاری انباشت برف خواهد بود.

اگر  $h_d$  محاسبه شده از  $h_c$  کمتر باشد، عرض توزیع مثلثی انباشت برف برابر  $w = 4h_d$  و اگر مقدار  $h_d$  از  $h_c$  بیشتر بود، مقدار عرض انباشتگی از رابطه:

$$w = \frac{4h_d^2}{h_c} \quad (6-7-6)$$

بدست می‌آید. ارتفاع انباشت مثلثی در پای ناحیه بلندتر مقدار حداکثر  $h_d$  را داشته و ارتفاع انباشت برف به طور خطی به صفر در فاصله  $w$  از آن کاهش داده می‌شود. مقدار  $w$  از مقدار  $8h_c$  بیشتر

در نظر گرفته نخواهد شد. اگر  $W$  از عرض بام مورد نظر،  $l_r$ ، بیشتر باشد مقدار ارتفاع برف در لبه انتهایی بام برابر  $h_d(W-l_r)/W$  بوده و برف انباشت توزیع ذوزنقه‌ای خواهد داشت.

### ۶-۷-۹-۲ ساختمان‌های مجاور

اگر فاصله افقی دو ساختمان،  $d$ ، کمتر از ۶ متر و کمتر از ۶ برابر فاصله قائم آن‌ها،  $h$ ، باشد، بار انباشتگی بر روی بام پایین‌تر بر اساس قسمت الف بند ۶-۷-۹-۱، برای حالت پشت به باد، با اختیار ارتفاع انباشت برف برابر کمترین مقادیر  $h_d$  (بر اساس طول ساختمان بلندتر) و  $(6h - d)/6$  محاسبه می‌شود. عرض ناحیه مثلثی برابر مقدار کمتر  $6h_d$  و  $(6h - d)$  در نظر گرفته می‌شود.  $h$ ، بیانگر اختلاف تراز لبه بام بلندتر با لحاظ دست‌انداز و روی لبه بام پایین بدون لحاظ دست‌انداز می‌باشد.

برای امکان رو به باد محاسبه بر اساس قسمت ب بند ۶-۷-۹-۱ انجام می‌شود. در مجاورت ساختمان بلندتر مقدار حداکثر انباشت فرض شده و از توزیع مثلثی حاصل، بخشی از توزیع برف انباشت که در بین دو ساختمان قرار می‌گیرد از بارگذاری حذف می‌گردد.

در مورد دست‌اندازها، طول بام در جهت عمود بر دست‌انداز برای  $l_{II}$  منظور خواهد شد. در مورد قسمت بالا آمده از بام، مقدار بزرگتر طول بالادست و طول پایین‌دست باد بر روی بام برای  $l_{II}$  منظور خواهد شد. اگر ناحیه‌ای مجاور قسمت بالا آمده بر روی بام عرض کمتر از  $4/5$  متر داشته باشد، برای آن لحاظ بار برف انباشت لازم نیست.

### ۶-۷-۱۰ بالا آمدگی و دست‌انداز بام

اثر قسمت‌های بالا آمده از بام از قبیل خرپشته و فضاهای تأسیساتی و دست‌انداز اطراف بام در انباشتگی برف باید مطابق بند ۶-۷-۹-۱ در اطراف آن‌ها در نظر گرفته شود. ارتفاع حداکثر انباشت برف را می‌توان سه چهارم مقدار حاصل از رابطه ۶-۷-۵ در نظر گرفت.

## ۶-۷-۱۱ برف لغزنده

بار حاصل از لغزش برف از بام شیب‌دار بالاتر و ریختن آن به سقف پایین‌تر باید برای بام‌های لغزنده با شیب بیشتر از دو درصد و برای سایر بام‌های با شیب بیشتر از ۱۵ درصد باید در نظر گرفته شود. مقدار کل بار بر واحد طول در مجاورت لبه پایین بام بالاتر برابر  $0.4P_T W/C_s$  بر روی بام پایین در نظر گرفته می‌شود.  $W$ ، فاصله افقی لبه پایین تا خط‌الرأس سقف شیب‌دار بالاتر است. این بار بطور یکنواخت از لبه پایین بام بالاتر تا فاصله  $4/5$  متر از آن بر روی بام پایین به صورت نواری توزیع می‌شود. اگر عرض بام پایینی کمتر از  $4/5$  متر باشد، مقدار بار به نسبت عرض بام بر  $4/5$  متر کاهش می‌یابد.

برای دو سازه جدا، بار برف لغزنده در صورتی در نظر گرفته می‌شود که  $h/d > 1$  و  $d < 4/5$  متر باشد، عرض نوار بار برف لغزیده بر روی بام پایین‌تر برابر  $d - 4/5$  متر بوده و مقدار بار برف بر واحد طول نوار برابر  $0.4P_T W \left[ \frac{(4/5 - d)}{4/5 C_s} \right]$  در نظر گرفته خواهد شد. اگر اختلاف تراز لبه پایین سقف شیب‌دار با سقف پایین کم باشد به طوری که برف روی بام پایین باعث کاهش لغزش برف از بام بالاتر گردد می‌توان مقدار برف لغزیده شده را کمتر در نظر گرفت. بار برف لغزنده به بار متوازن اضافه می‌شود و اثر آن به صورت همزمان با برف نامتوازن، انباشتگی برف، بارگذاری جزیی برف و اثر باران به برف در نظر گرفته نمی‌شود.

## ۶-۷-۱۲ سربار باران بر برف

در مناطق با برف زمین ۱ کیلونیوتن بر متر مربع و کمتر ولی بیشتر از  $0.25$  کیلونیوتن بر مترمربع (مناطق ۲ و ۳) برای بام با شیب کمتر از  $W/15$  درجه ( $W$  بر حسب متر می‌باشد)، سربار باران به مقدار  $0.25$  کیلونیوتن بر متر مربع به بار برف متوازن اضافه خواهد شد. این بار لازم نیست همراه با اثر انباشتگی، لغزش، بار برف نامتوازن، بار برف حداقل و یا بار بارگذاری جزیی برف در نظر گرفته شود.

### ۶-۷-۱۳ ناپایداری برکه‌ای

در طراحی بام باید ناپایداری برکه‌ای شدن بررسی شود. برای بام‌های با شیب کمتر از دو درصد و بام‌های با امکان انباشتگی آب، به دلیل گرفتگی آبرو، تغییرشکل بام بر اثر بار کامل برف، با لحاظ اثر برکه‌ای شدن، محاسبه و ارزیابی شود.

### ۶-۷-۱۴ بام‌های موجود

در صورت ساخت سازه جدید و یا تغییرات در ساختمان موجود امکان اضافه شدن بار برف بام‌های مجاور موجود باید بررسی شود. اگر سازه جدید و یا قسمت جدید در فاصله‌ای کمتر از ۶ متر از بام موجود ساخته می‌شود باید توسط سازنده بخش جدید به مالک ساختمان موجود، درباره خطرات احتمالی افزایش بار برف بام موجود، آگاهی‌های لازم داده شود.



## ۸-۶ بار باران

### ۱-۸-۶ کلیات

بندهای این فصل بر اساس مطابقت تعریفها و علائم زیر و مفاهیم آنها با آمار موجود در منطقه و مطالعات هیدرولوژیکی و مهندسی آب مورد تأیید مراجع ذیصلاح و مراکز دارای صلاحیت قانونی نظیر سازمان هواشناسی کشور برای ساختمانها و سایر سازهها به کار می‌رود.

### ۲-۸-۶ علائم

- $A$  : مساحت بام بر حسب مترمربع که برای یک شبکه زهکشی به کار می‌رود.
- $d_h$  : عمق آب مزاد بر روی بام تغییرشکل نیافته بر اساس جریان طرح و در بالای دهانه ورودی شبکه زهکشی فرعی که به عنوان ارتفاع هیدرولیکی بوده و بر حسب میلی‌متر می‌باشد.
- $d_s$  : عمق آب روی بام تغییرشکل نیافته تا دهانه ورودی شبکه زهکشی فرعی در زمانی که شبکه زهکشی اصلی مسدود شده است و به عنوان ارتفاع استاتیکی بوده که بر حسب میلی‌متر می‌باشد.
- $i$  : شدت بارندگی طرح با مدت زمان تداوم ۱ ساعت و با دوره بازگشت ۱۰۰ سال بر حسب میلی‌متر بر ساعت.
- $Q$  : دبی جریان ورودی به یک شبکه زهکشی منفرد بر حسب مترمکعب بر ثانیه.
- $R$  : بار باران روی بام تغییرشکل نیافته بر حسب کیلونیوتن بر مترمربع. هنگامی که اصطلاح بام تغییرشکل نیافته استفاده می‌شود، تغییرشکل ناشی از بارها (شامل بارهای مرده) نباید در تعیین میزان باران روی بام لحاظ گردد.

### ۳-۸-۶ زهکشی بام

زهکشی بام یک مسأله سازه‌ای مرتبط با موضوعات معماری و مکانیکی (لوله‌کشی) است. شبکه‌های زهکشی بام باید مطابق با شرایط و ضوابط مبحث شانزدهم مقررات ملی ساختمان و آیین‌نامه‌های معتبر بین‌المللی و مراجع ذیصلاح و مراکز دارای صلاحیت قانونی، طراحی شوند. ظرفیت جریان زهکش‌های فرعی و سرریزهای فرعی یا مجرای ناودان‌ها نباید کمتر از زهکش‌ها و مجرای ناودان‌های اصلی باشد.

### ۴-۸-۶ بارهای ناشی از باران طرح

عمق آب،  $d_h$ ، در بالای محل ورودی شبکه زهکشی فرعی یعنی ارتفاع هیدرولیکی، تابعی از شدت بارش باران در محل،  $i$ ، مساحت بامی که شبکه زهکشی در آن مورد استفاده قرار گرفته و همچنین اندازه شبکه زهکشی می‌باشد. دبی جریان داخل یک شبکه زهکشی منفرد به صورت رابطه زیر است.

$$Q = 0,278 \times 10^{-6} Ai \quad (1-8-6)$$

مطابق جدول ۱-۸-۶، ارتفاع هیدرولیکی،  $d_h$ ، در شبکه‌های زهکشی مختلف با دبی جریان،  $Q$ ، ارتباط دارد.

جدول ۱-۸-۶ نشان می‌دهد که ارتفاع هیدرولیکی،  $d_h$ ، می‌تواند به طور قابل ملاحظه‌ای بر اساس نوع و اندازه هر شبکه زهکشی تغییر کند و باید بر اساس دبی جریان،  $Q$ ، بررسی شود. همچنین ارتفاع هیدرولیکی،  $d_h$ ، هنگامی که شبکه زهکشی فرعی در امتداد لبه بام به سادگی سرریز می‌شود، صفر است.

هر بخش از بام باید به گونه‌ای طراحی شود که در صورت مسدود شدن شبکه زهکشی اصلی برای آن بخش، بار کل آب باران جمع شده روی بام به علاوه بار یکنواخت ایجاد شده جریان طرح به واسطه آبی که در روی دهانه ورودی شبکه زهکشی فرعی بالا آمده است را بر مبنای رابطه زیر تحمل کند.

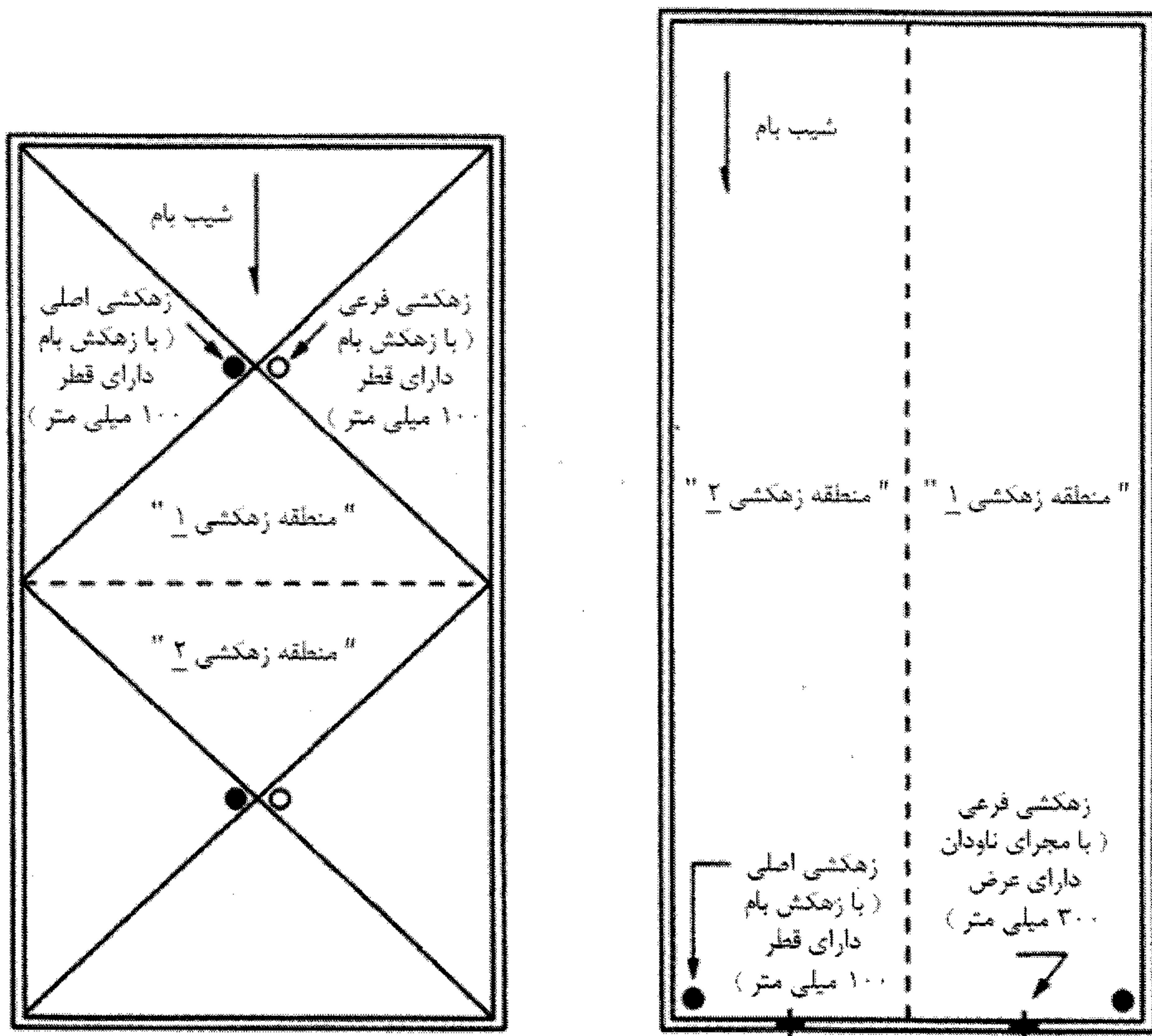
$$R = 0,1(d_s + d_h) \quad (2-8-6)$$

جدول ۱-۸-۶ دبی جریان،  $Q$ ، شبکه‌های زهکشی مختلف بر حسب مترمکعب بر ثانیه در ارتفاع‌های هیدرولیکی،  $d_h$ ، گوناگون بر حسب میلی‌متر

نوع شبکه زهکشی فرعی	$Q (m^3 / s)$							
	$d_h (mm)$	۲۵	۵۰	۷۵	۱۰۰	۱۲۵	۱۷۵	۲۰۰
زهکش با قطر ۱۰۰ میلی‌متر	۰٫۰۰۵۱	۰٫۰۱۰۷	-	-	-	-	-	-
زهکش با قطر ۱۵۰ میلی‌متر	۰٫۰۰۶۳	۰٫۰۱۲۰	۰٫۰۲۴۰	-	-	-	-	-
زهکش با قطر ۲۰۰ میلی‌متر	۰٫۰۰۷۹	۰٫۰۱۴۵	۰٫۰۳۵۳	۰٫۰۶۹۴	-	-	-	-
مجرای ناودان با عرض ۱۵۰ میلی‌متر	۰٫۰۰۱۱	۰٫۰۰۳۲	۰٫۰۰۵۷	۰٫۰۰۸۸	۰٫۰۱۲۲	۰٫۰۲۰۲	۰٫۰۲۴۸	
مجرای ناودان با عرض ۶۰۰ میلی‌متر	۰٫۰۰۴۵	۰٫۰۱۲۶	۰٫۰۲۲۷	۰٫۰۳۵۳	۰٫۰۴۹۰	۰٫۰۸۱۰	۰٫۰۹۹۲	
مجرای ناودان مسدود با عرض ۱۵۰ و ارتفاع ۱۰۰ میلی‌متر	۰٫۰۰۱۱	۰٫۰۰۳۲	۰٫۰۰۵۷	۰٫۰۰۸۸	۰٫۰۱۱۲	۰٫۰۱۴۶	۰٫۰۱۶۰	
مجرای ناودان مسدود با عرض ۶۰۰ و ارتفاع ۱۰۰ میلی‌متر	۰٫۰۰۴۵	۰٫۰۱۲۶	۰٫۰۲۲۷	۰٫۰۳۵۳	۰٫۰۴۴۷	۰٫۰۵۸۳	۰٫۰۶۳۸	
مجرای ناودان مسدود با عرض ۱۵۰ و ارتفاع ۱۵۰ میلی‌متر	۰٫۰۰۱۱	۰٫۰۰۳۲	۰٫۰۰۵۷	۰٫۰۰۸۸	۰٫۰۱۲۲	۰٫۰۱۹۱	۰٫۰۲۱۶	
مجرای ناودان مسدود با عرض ۶۰۰ و ارتفاع ۱۵۰ میلی‌متر	۰٫۰۰۴۵	۰٫۰۱۲۶	۰٫۰۲۲۷	۰٫۰۳۵۳	۰٫۰۴۹۰	۰٫۰۷۶۵	۰٫۰۸۶۶	

چنانچه شبکه‌های زهکشی فرعی شامل مسیرهای زهکشی و نقاط تخلیه باشند، باید از مسیرهای زهکشی اصلی مجزا در نظر گرفته شوند. بدیهی است که تراز شبکه‌های زهکشی فرعی همواره بالاتر از شبکه‌های زهکشی اصلی است. همچنین در شکل ۱-۸-۶، دو نمونه شبکه زهکشی مجزا برای بام قابل مشاهده است که خط‌های نقطه‌چین در هر یک، نشان‌دهنده مرز بین مناطق زهکشی مجزا است.





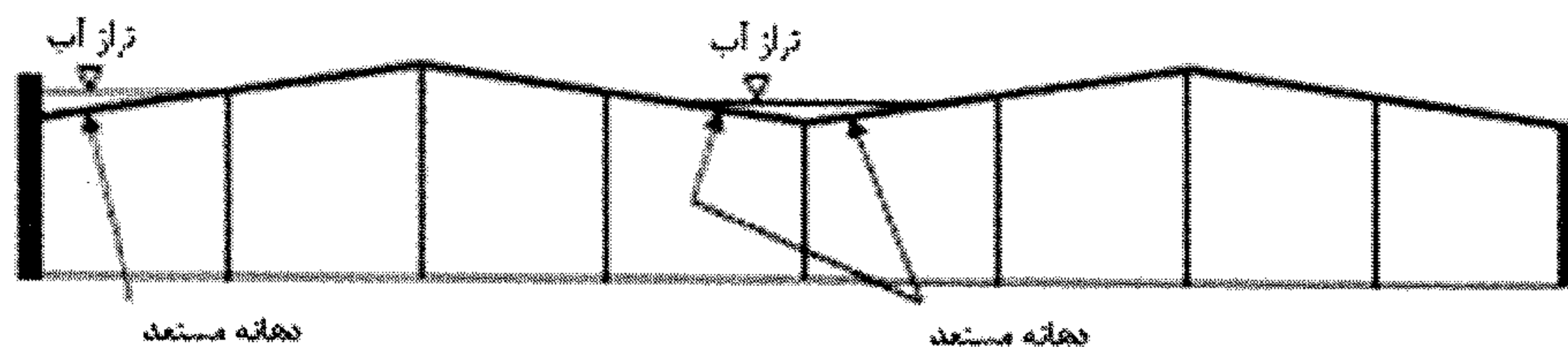
شکل ۶-۸-۱ دو نمونه شبکه زهکشی مجزا برای بام

### ۵-۸-۶ ناپایداری انباشتگی آب

انباشتگی آب در مورد تغییر شکل بام‌های نسبتاً تخت به واسطه جمع شدن آب، به کار می‌رود. صرف نظر از شیب بام، در صورتی که امکان جمع شدن آب بر روی بام به منظور رسیدن به شبکه زهکشی فرعی وجود داشته باشد، ناپایداری انباشتگی آب می‌تواند رخ دهد.

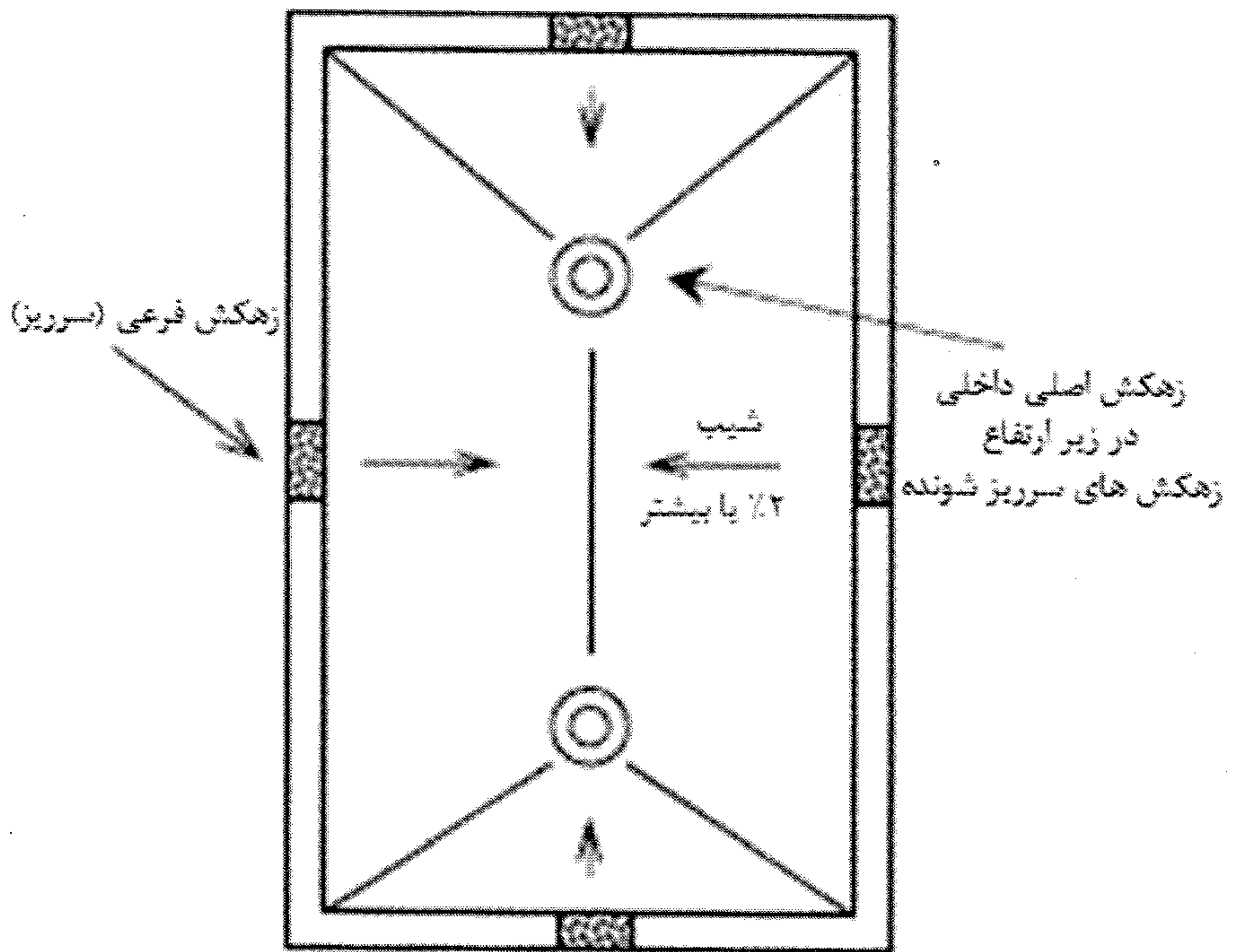
در جایی که شرایط جمع شدن آب وجود دارد، دهانه بین دو ستون به عنوان دهانه مستعد در معرض خطر، در نظر گرفته می‌شود. هر دهانه مستعد در ساختمان‌ها و سایر سازه‌ها باید توسط تجزیه و تحلیل‌های سازه‌ای بررسی شود تا از دارا بودن سختی کافی آن به منظور جلوگیری نمودن از تغییر شکل مستمر و ناپایداری انباشتگی آب هنگام بارش باران یا در صورت وجود آب ناشی از

ذوب شدن برف بر روی آن، اطمینان حاصل گردد. دهانه‌ها برای یک بام با شیب کمتر از ۲٪ یا هنگامی که آب روی تمام یا بخشی از آن‌ها جمع شده و شبکه زهکشی اولیه مسدود گردیده است، اما امکان بهره‌برداری از شبکه زهکشی فرعی وجود دارد، باید به عنوان دهانه‌های مستعد در نظر گرفته شوند. در این تجزیه و تحلیل، بار برف یا بار باران معادل بزرگتر باید به عنوان شرط طراحی برای یک شبکه زهکشی اصلی مسدود، مورد استفاده قرار گیرد. شکل ۲-۸-۶، نمونه‌ای از دهانه‌های مستعد برای یک بام با شیب ۲٪ یا بیشتر را نشان می‌دهد. برای هر سازه مشابه دارای بامی با شیب کمتر از ۲٪، تمام دهانه‌ها مستعد محسوب می‌شوند.

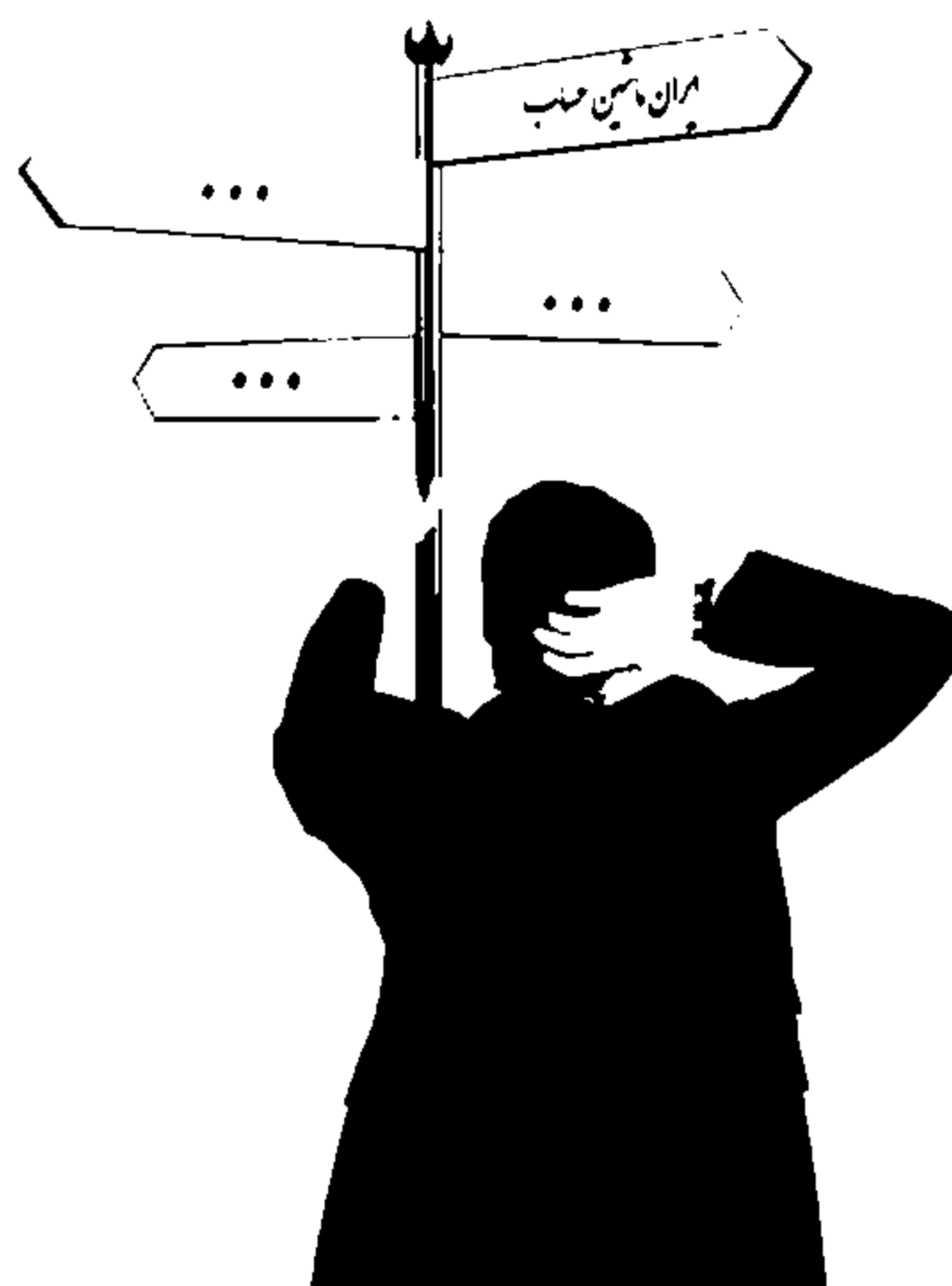


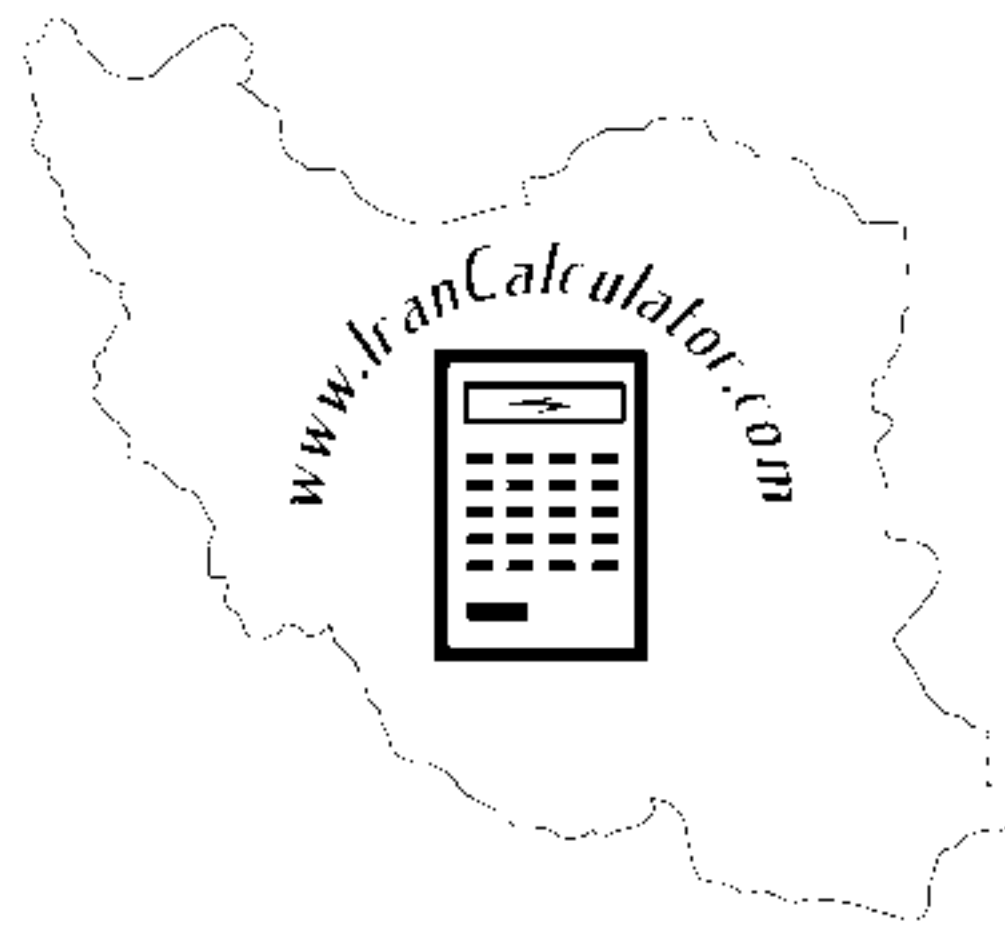
شکل ۲-۸-۶ نمایی از دهانه‌های مستعد برای انباشتگی آب به واسطه شیب بام ۲٪ یا بیشتر

شکل ۳-۸-۶، نمایی از یک بام با زهکش‌های سرریز احاطه کننده فرعی و زهکش‌های اصلی داخلی را نشان می‌دهد.



شکل ۶-۸-۳ نمایی از یک بام با شیب ۲٪ یا بیشتر در معرض ناپایداری ناشی از انباشتگی آب در تمام دهانه‌های مستعد





## ۹-۶ بار یخ - یخ زدگی جوی

### ۹-۶-۱ کلیات

بار ناشی از یخ زدگی باران و برف باید در طراحی سازه‌ها و اجزای حساس به یخ در نظر گرفته شود. سازه‌ها و اجزای حساس به یخ شامل سازه‌های مشبک، لوله، کابل و پایه‌های آنها، سازه‌های شهرسازی، نرده، پله، نردبان، پل‌های عابر پیاده، تابلو و علائم و سایر سازه‌ها و اجزاء سبک نمایان و در معرض یخ زدگی برف و باران وارد بر آنها می‌باشد. بار یخ بر اساس دوره بازگشت متوسط پنجاه سال تعیین می‌شود. این مبحث شامل خطوط انتقال برق و مخابرات و خطوط آبرسانی و سوخت نمی‌شود. اثرات دینامیکی بار یخ بر روی سازه‌ها و اجزای انعطاف‌پذیر در این مبحث در نظر گرفته نشده است و در صورت لزوم باید بطور موردی بررسی شود.

### ۹-۶-۲ بار یخ

در محاسبه وزن یخ جوی می‌توان وزن مخصوص متوسط یخ را نه دهم وزن مخصوص آب در نظر گرفت. حجم یخ،  $V_i$ ، برای ورق‌ها و اجزای سه بعدی بزرگ ماند گنبد و کره از رابطه ۹-۶-۱ حاصل می‌شود.

$$V_i = \pi t_d A_s \quad (۹-۶-۱)$$

حجم یخ برای مقاطع سازه‌ای و اجزای منشوری بر اساس سطح مقطع یخ احاطه کننده آنها بدست می‌آید. سطح مقطع یخ احاطه کننده عضو از رابطه ۹-۶-۲ حاصل می‌شود:

$$A_i = \pi t_d (D_c + t_d) \quad (2-9-6)$$

در روابط ۱-۹-۶ و ۲-۹-۶:

$t_d$ : ضخامت طراحی یخ بر اثر یخ‌زدگی باران طبق بخش ۳-۹-۶

$A_s$ : مساحت یک طرف ورق برای ورق‌های مستوی و مساحت بزرگترین مقطع جزء سه بعدی نظیر گنبد و کره

$D_c$ : قطر استوانه محیط بر مقطع سازه‌ای و یا جزء منشوری

برای ورق‌های قائم مقدار حجم یخ را بیست درصد و برای ورق‌های افقی مقدار حجم یخ را چهل درصد می‌توان کاهش داد.

### ۳-۹-۶ ضخامت طراحی یخ ناشی از یخ‌زدگی باران

مقدار ضخامت طراحی یخ، از رابطه ۳-۹-۶ بدست می‌آید:

$$t_d = \gamma t I_i F_z \quad (3-9-6)$$

که در آن:

$t$ : ضخامت اسمی یخ ناشی از یخ‌زدگی باران در ارتفاع ده متر، طبق بخش ۵-۹-۶

$I_i$ : ضریب اهمیت طبق جدول ۲-۱-۶

$F_z$ : ضریب ارتفاع طبق بخش ۴-۹-۶

### ۴-۹-۶ ضریب ارتفاع

ضریب ارتفاع برای ارتفاع  $Z$ ، بر حسب متر، از سطح زمین از رابطه ۴-۹-۶ بدست می‌آید:

$$F_z = \left( \frac{Z}{10} \right)^{0.4} \quad (4-9-6)$$

لازم نیست مقدار  $F_z$  را از ۱/۴ بیشتر در نظر گرفت.

### ۵-۹-۶ ضخامت اسمی یخ

ضخامت اسمی یخ بر اساس دوره بازگشت متوسط پنجاه سال با استفاده از مطالعات محلی و یا اطلاعات سازمان هواشناسی کشور تعیین می‌شود. در غیاب مطالعات دقیق‌تر، ضخامت اسمی یخ را برای مناطق مختلف برف فصل هفتم این مبحث بصورت زیر می‌توان تعیین نمود:

$t = 0$	- مناطق ۱ و ۲- برف کم و نادر
$t = 5 \text{ mm}$	- منطقه ۳- برف متوسط
$t = 7/5 \text{ mm}$	- منطقه ۴- برف زیاد
$t = 12/5 \text{ mm}$	- منطقه ۵- برف سنگین
$t = 15 \text{ mm}$	- منطقه ۶- برف فوق سنگین

### ۶-۹-۶ اثر باد بر سازه‌ها و اجزای پوشیده از یخ

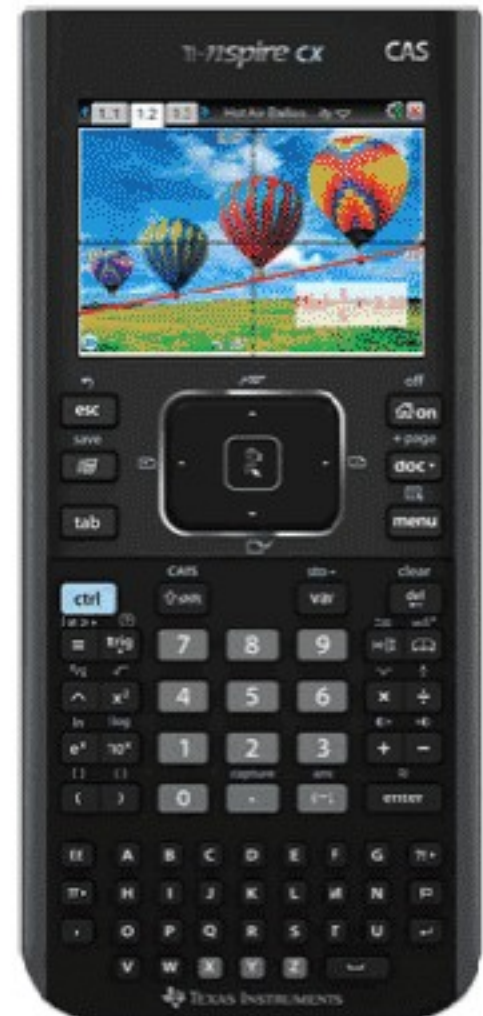
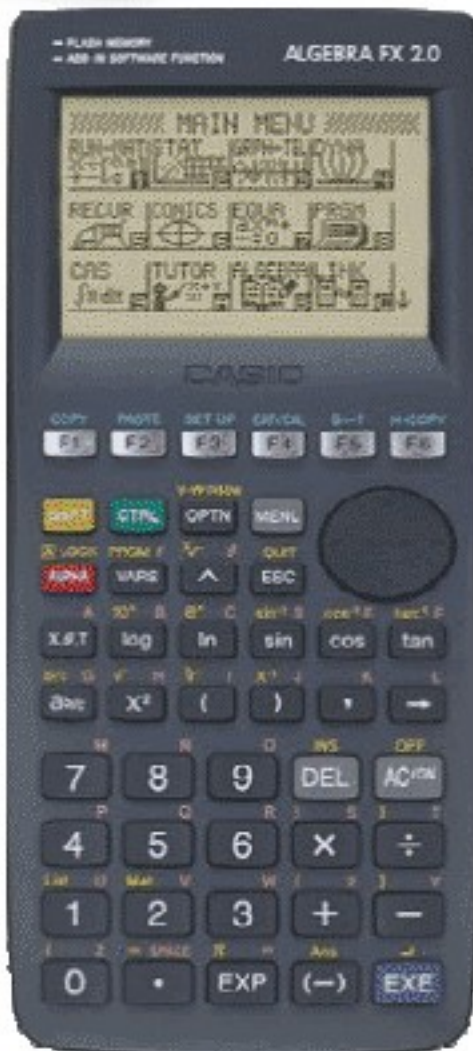
ترکیب بارهای شامل وزن یخ،  $D_i$ ، و اثر باد بر روی یخ،  $W_i$ ، بر اساس فصل دوم انجام خواهد شد. در محاسبه نیروی باد در حالت وجود یخ، اثر افزایش ابعاد به اندازه ضخامت طراحی یخ باید در نظر گرفته شود. ضریب اهمیت باد وارد بر عضو پوشیده شده با یخ، برای تمام گروه‌ها اهمیت برابر واحد خواهد بود و فقط ضریب اهمیت مربوط به ضخامت یخ، طبق رابطه ۶-۹-۳، برای محاسبه ضخامت طرح و وزن یخ، بکار خواهد رفت.

### ۷-۹-۶ بارگذاری جزئی

اثر وجود یخ بر روی بخشی از سازه و یا عضو باید بررسی شود.



# نرم افزار و سخت افزار ماشین حساب های مهندسی



بامراجعه به وبسایت تخصصی ایران ماشین حساب از برنامه های تهیه شده برای

ماشین حساب های مهندسی در رشته های مختلف مهندسی بهره مند گردید

[www.IRANCALCULATOR.COM](http://www.IRANCALCULATOR.COM)

برنامه های ماشین حساب برای آزمون نظام مهندسی





## ۱۰-۶ بار باد

### ۱-۱۰-۶ کلیات

ساختمان‌ها و سازه‌ها و کلیه اجزای آنها باید برای اثر ناشی از باد، بر اساس ضوابط این فصل طراحی و ساخته شوند. این اثر باید با توجه به میانگین سرعت باد در منطقه، ارتفاع، شکل هندسی ساختمان‌ها، میزان پوشش و گرفتگی که موانع مجاور برای آنها در مقابل باد ایجاد می‌کنند، محاسبه شوند.

برای تعیین اثر ناشی از باد طراحی باید فرض شود که باد به صورت افقی و در هر یک از امتدادها، ترجیحاً در امتداد محورهای اصلی ساختمان، و به طور غیر همزمان به ساختمان اثر می‌نماید. اثر باد باید در امتداد مشخص شده در جهت مورد نظر نیز بررسی شود.

در طراحی اعضای سازه، اثر ناشی از بار باد با بار زلزله جمع نمی‌شود. کلیه اعضای سازه باید برای اثر هر یک از این دو که بیشتر باشد، طراحی شوند.

### ۲-۱۰-۶ فشار ناشی از باد بر ساختمان‌ها و سازه‌ها

فشار خارجی یا مکش تحت باد بر روی جز یا کل سطح یک ساختمان باید با استفاده از رابطه ذیل بدست آید.

$$p = I_w q C_e C_g C_p \quad (۱-۱۰-۶)$$

در این رابطه:



$p =$  فشار خارجی که به صورت استاتیکی در جهت عمود بر سطح چه در حالت فشار وارد بر سطح یا مکش به سمت خارج از سطح، عمل می‌کند.

$I_w =$  ضریب اهمیت برای بار باد طبق جدول ۲-۱-۶

$q =$  فشار مبنای باد بخش ۳-۱۰-۶ و جدول ۲-۱۰-۶

$C_e =$  ضریب بادگیری طبق بند ۱-۶-۱۰-۶

$C_g =$  ضریب اثر جهشی باد طبق بند ۴-۶-۱۰-۶

$C_p =$  ضریب فشار خارجی که بر مساحت وجه مورد نظر میانگین‌گیری شده باشد.

بار خالص باد برای کل ساختمان از جمع جبری بارهای وارده بر سطوح رو و پشت به باد (فشار یا مکش) بدست می‌آید. در برخی موارد این بار را می‌توان از جمع حاصلضرب فشار یا مکش در مساحت سطوح که فشار یا مکش میانگین‌گیری شده باشد، محاسبه شود.

فشار خالص ناشی از باد بر یک جزء یا تمام سطح یک ساختمان از جمع جبری فشار و مکش بدست می‌آید. فشار یا مکش داخلی در اثر باد از رابطه زیر بدست می‌آید.

$$p_i = I_w q C_e C_{gi} C_{pi} \quad (۲-۱۰-۶)$$

در این رابطه:

$p_i =$  فشار داخلی که بصورت استاتیکی در جهت عمود بر سطح، به شکل فشار وارد بر سطح یا مکش به سمت خارج از سطح عمل می‌کند.

$I_w =$  ضریب اهمیت برای بار باد طبق جدول ۲-۱-۶

$C_e =$  ضریب بادگیری طبق بند ۱-۶-۱۰-۶

$C_{gi} =$  ضریب اثر جهشی باد داخلی که طبق بند ۴-۶-۱۰-۶ بیان شده است.

$C_{pi} =$  ضریب فشار داخلی

### ۳-۱۰-۶ فشار مبنای باد

فشار مبنای باد بنا به تعریف، فشاری است که باد با سرعتی برابر با سرعت مبنای باد بر سطحی عمود بر جهش وزش باد اعمال می‌کند. مقدار این فشار برابر با  $0.7000613V^2$  برحسب کیلونیوتن بر مترمربع و  $V$  سرعت مبنای باد به کیلومتر بر ساعت است.

فشار مبنای باد،  $q$ ، براساس سرعت متوسط ساعتی باد که احتمال تجاوز از این مقدار در سال ۲٪ است و بطور متعارف با دوره بازگشت ۵۰ ساله بیان می‌گردد، بدست می‌آید. معادله ۱۰-۶-۱۶ (رجوع شود به بند ۱۰-۶-۷-۴) اطلاعاتی را درخصوص تبدیل فشار مبنای باد،  $q$ ، به سرعت مبنای باد،  $V$ ، که در معادله ۱۰-۶-۱۷ استفاده می‌شود، را ارائه می‌دهد (رجوع شود به بند ۱۰-۶-۷-۴). جدول شماره ۱۰-۶-۲ که توسط سازمان هواشناسی کشور ارائه شده است میانگین عددی سرعت باد در دوره بازگشت ۵۰ ساله با احتمال تجاوز ۲٪ در سال می‌باشد که دیدبانی پارامتر باد در ایستگاه‌های هم‌دیدگی در ارتفاع ۱۰ متری روزانه ۸ نوبت رأس ساعات گرینویچ انجام می‌پذیرد.

### ۴-۱۰-۶ روش محاسبه بار باد

بار باد بر روی ساختمان باید با استفاده از یکی از سه روش ذیل با توجه به شرایط آن تعیین گردد: **روش اول** که روش استاتیکی نامیده می‌شود، برای اکثر موارد، شامل طراحی سازه و ساختمان‌های با ارتفاع کم و متوسط و نیز نما و پوسته خارجی مناسب است. سازه یا اجزائی که در این روش طراحی می‌شوند، نسبتاً صلب می‌باشند و به جزئیات خصوصیات دینامیکی این سازه‌ها یا اجزاء آنها نیازی نیست و اثرات دینامیکی باد می‌تواند توسط بارهای استاتیکی معادل بیان شود.

**روش دوم** که روش دینامیکی نام دارد، برای تعیین اثرات کلی باد شامل پاسخ تشدید شده و عمدتاً برای ساختمان‌های بلند و سازه‌های لاغر (بجز نما و پوسته خارجی و اعضای سازه‌ای ثانویه) به کار می‌رود. ساختار این روش مشابه روش استاتیکی است، با این تفاوت که ضریب اثر جهشی باد،  $C_g$ ، و ضریب بادگیری،  $C_e$ ، به طور متفاوتی تعیین می‌شوند.  $C_g$  از مجموعه محاسباتی که در برگزیده موارد ذیل می‌باشد بدست می‌آید.

(الف) شدت تلاطم باد برای منطقه که تابعی از ارتفاع و ناهمواری سطح زمین اطراف است، و

(ب) مشخصات ساختمان مانند ارتفاع، عرض، فرکانس طبیعی ارتعاش و میرائی

هنگامی که  $C_g$  در فشار مبنای باد،  $q$ ، ضریب اهمیت،  $I_w$ ، ضریب بادگیری،  $C_e$ ، و ضریب فشار،  $C_p$ ، ضرب شود، این ضریب اثر جهشی باد انتظار می‌رود فشار طرح استاتیکی را نتیجه دهد که نمایانگر همان اثر بار بیشینه تحت پاسخ دینامیکی تشدیدی به باد متلاطم واقعی باشد. علاوه بر محاسبه بار باد، محاسبه تغییر مکان جانبی و ارتعاشات ناشی از باد نیز می‌تواند برای برخی ساختمان‌ها که لازم است با روش دینامیکی طراحی شوند، مهم باشد. این موضوعات به همراه ریزش گردبادی سازه‌های گرد باید به طور جداگانه در نظر گرفته شود. روش دینامیکی در پیوست ۶-۲ آمده است.

**روش سوم** که روش تجربی نام دارد، شامل آزمایش تونل باد یا سایر روش‌های تجربی می‌باشد. این روش می‌تواند به عنوان یک جایگزین برای روش‌های استاتیکی و دینامیکی به کار رود. این روش مخصوصاً برای ساختمان‌هایی که ممکن است در معرض اثرات جستی باد یا گرفتگی قسمتی از عبور جریان توسط موانع بالا دست جریان، ریزش گردبادی یا اثرات ناپایداری آیرودینامیکی قرار می‌گیرند، استفاده می‌شود. روش تجربی همچنین برای تعیین ضرایب فشار خارجی، طراحی نما و پوسته خارجی و نیز ساختمان‌هایی که هندسه آن‌ها به طور محسوسی از شکل معمول متفاوت است، مناسب می‌باشد.

ضریب بادگیری و ضریب اثر جهشی باد برای روش استاتیکی در بندهای ۶-۱۰-۱ و ۶-۱۰-۴ و برای روش دینامیکی در بند ۶-۲-۱ الی ۶-۲-۶ ارائه شده‌اند. ضرایب فشار داخلی و خارجی برای روش‌های استاتیکی و دینامیکی در بند ۶-۱۰-۷ الی ۶-۱۰-۹ ارائه شده است.

### ۶-۱۰-۵ ارتفاع مبنا

برای محاسبه فشار خارجی با استفاده از هر دو روش استاتیکی و دینامیکی، ارتفاع مبنا،  $h$ ، برای محاسبه  $C_e$  به صورت زیر تعریف می‌شود:

(الف) برای ساختمان‌های کوتاه مرتبه، همان‌گونه که در بند ۶-۱۰-۵ تعریف خواهد شد،  $h$  ارتفاع متوسط بام یا ۶ متر، هر کدام که بزرگتر باشد. ارتفاع پیش آمدگی لبه بام اگر شیب بام کمتر از  $7^\circ$  باشد، ممکن است جایگزین ارتفاع متوسط شود.

(ب) برای ساختمان‌های بلندتر،

$h$  برای وجه رو به باد، ارتفاع واقعی آن نقطه در بالای زمین است،

$h$  برای وجه پشت به باد، نصف ارتفاع ساختمان، و  
 $h$  برای بام و دیوارهای جانبی، ارتفاع ساختمان است.

(ج) برای هر المان سازه‌ای از ساختمان،  $h$  ارتفاع المان در بالای زمین است.

برای محاسبه فشار داخلی، ارتفاع  $h$  در رابطه مربوط به  $C_e$  به اندازه نصف ارتفاع ساختمان تعریف می‌شود، زمانی که یک بازشوی بزرگ وجود دارد؛  $h$  باید ارتفاع بازشو از سطح زمین در نظر گرفته شود.

### ۶-۱۰-۶ روش استاتیکی

روش استاتیکی برای محاسبه بارهای باد روی کل ساختمان‌ها به جز ساختمان‌هایی با ضابطه تعریف شده در بخش ۶-۱۰-۴ به کار می‌رود.

### ۱-۶-۱۰-۶ ضریب بادگیری، $C_e$

ضریب بادگیری  $C_e$  تغییرات سرعت باد با ارتفاع و نیز اثرات ناشی از تغییر در زمین اطراف و توپوگرافی را نشان می‌دهد. این ضریب براساس توزیع سرعت باد در ارتفاع روی دو نوع زمین اطراف، باز و یا پرتراکم، بشرح ذیل تعیین می‌شود:

الف) برای زمین باز،  $C_e = \left(\frac{h}{10}\right)^{1/2}$ ، و حداقل برابر ۰/۹ در نظر گرفته می‌شود. زمین باز زمینی است

که در آن ساختمان‌ها، درختان و موانع دیگر بصورت پراکنده بوده و یا به دریاچه، دریا و یا کنار ساحل باز، اطلاق می‌شود.  $h$  ارتفاع مبنا از روی سطح زمین طبق بخش ۶-۱۰-۵ در نظر گرفته می‌شود. فرض می‌شود  $C_e$  از قانون نمایی با ضریب ۰/۲ که معادل ضریب ۰/۱ برای سرعت‌های باد جهشی است، پیروی می‌کند. باد جهشی بادی است که حدوداً ۳ تا ۵ ثانیه ادامه دارد و نمایانگر حجمی از باد است که بر روی کل سازه اثر می‌کند.

ب) برای زمین پرتراکم،  $C_e = 0.7 \left(\frac{h}{12}\right)^{1/3}$  و حداقل برابر ۰/۷ در نظر گرفته می‌شود. زمین پرتراکم به

زمین حومه شهری، شهری، جنگل پرتراکم که تا یک کیلومتر و یا ۲۰ برابر ارتفاع ساختمان در

بالا دست، هر کدام بیشتر باشد، امتداد پیدا کند، اطلاق می‌شود. فرض می‌شود  $C_e$  از قانون نمائی با ضریب ۰٫۳ که معادل ضریب ۰٫۱۵ برای سرعت‌های باد جهشی است، پیروی می‌کند. مقادیر میانبایی شده بین دو گروه الف و ب را در مواردی که ناهمواری زمین در کمتر از یک کیلومتر و یا ۲۰ برابر ارتفاع ساختمان، هر کدام بیشتر باشد، تغییر کند، می‌توان استفاده نمود.

### ۶-۱۰-۲ تغییرات در نوع زمین

مقدار  $C_e$  که در بند ۶-۱۰-۱ برای زمین ناهموار داده شده، در صورتی که این ناهمواری در بالادست جریان حداقل ۱ کیلومتر یا ۲۰ برابر ارتفاع ساختمان،  $H$ ؛ هر کدام که بزرگتر باشد؛ امتداد یابد، باید استفاده شود. هنگامی که ناهمواری زمین کمتر از ۱ کیلومتر امتداد یابد (به عبارت دیگر  $x < 1 \text{ km}$ ) و ساختمان کوتاه‌تر از ۱۰۰ متر باشد، مقدار  $C_e$  را می‌توان با میانبایی بین زمین باز و پر تراکم با استفاده از روابط زیر محاسبه نمود:

برای  $x_r$  بزرگتر از ۰٫۰۵ km و کمتر از ۱ km ،

$$C_e = C_{er} \left[ 0,816 + 0,184 \log_{10} \left( \frac{10}{x_r - 0,05} \right) \right] \leq C_{eo} \quad (3-10-6)$$

و برای  $x_r$  کوچکتر یا مساوی ۰٫۰۵ Km ،

$$C_e = C_{eo} \quad (4-10-6)$$

که در آن  $x_r$  طول زمین ناهموار در بالادست جریان باد،  $C_{er}$  برابر  $C_e$  برای زمین ناهموار و  $C_{eo}$  برابر  $C_e$  برای زمین باز است.

### ۶-۱۰-۳ خیز سرعت در بالای تپه‌ها و بالا آمدگی زمین

تپه‌ها و بالا آمدگی‌ها می‌توانند به طور قابل توجهی، سرعت باد را در نزدیکی سطح زمین افزایش دهند که باید در ضریب بادگیری برای ساختمان‌های واقع روی تپه یا پرتگاه در نظر گرفته شود. راه

حلی که می‌تواند برای هر دو روش استاتیکی و دینامیکی این تشدید سرعت را لحاظ نماید، به شرح ذیل می‌باشد.

ساختمان‌های واقع روی تپه یا پرتگاه با حداکثر شیب بزرگتر از ۱ به ۱۰ (۱۰٪)، مخصوصاً نزدیک قله، ممکن است در معرض سرعت‌هایی به مراتب بزرگتر از ساختمان‌هایی که روی سطح زمین هستند، قرار گیرند. در صورتی که شیب تپه و پرتگاه کمتر از ۱۰٪ باشد احتمال آنکه سرعت باد افزایش قابل توجهی داشته باشد، وجود ندارد. بنابراین ضریب بادگیری در ارتفاع  $z$  بالای تراز زمین اطراف، برابر است با مقدار زمین باز ضریب  $(1 + \Delta S(z))^2$  که در آن  $\Delta S(z)$ ، ضریب خیز سرعت برای میانگین سرعت باد می‌باشد (این اثر در شکل ۱۰-۶-۱ نشان داده شده است). در نزدیکی قله و در فاصله  $|x| < K$ ، ضریب بادگیری به صورت زیر اصلاح می‌شود:

$$C_e^* = C_e \left\{ 1 + \Delta S_{\max} \left( 1 - \frac{|x|}{KL_h} \right) e^{\left( -\frac{\alpha z}{L} \right)} \right\}^2 \quad (5-10-6)$$

که در رابطه بالا:

$C_e^*$  = مقدار متناظر اصلاح شده برای استفاده در تپه و بالا آمدگی،

$C_e$  = ضریب بادگیری در روی سطح زمین باز، که در بند ۱۰-۶-۱ برای روش

استاتیکی و در بند ۱۰-۶-۲ برای روش دینامیکی ارائه شده است،

$\Delta S_{\max}$  = ضریب خیز سرعت نسبی در رأس قله، نزدیک سطح،

$\alpha$  = ضریب کاهش برای کم شدن سرعت با ارتفاع

مقادیر  $\alpha$  و  $\Delta S_{\max}$  به شکل و شیب تپه یا بالا آمدگی بستگی دارد.

مقادیر این پارامترها در جدول ۱۰-۶-۱ ارائه شده است.

جدول ۱-۱۰-۶ پارامترهای حداکثر خیز سرعت در بالای تپه‌ها و بالا آمدگی

شکل تپه یا بالا آمدگی	$\Delta S_{max}$	$\alpha$	K	
			$x < 0$	$x > 0$
تپه‌های ممتد یا دو بعدی (یا دره‌های با H منفی)	$2/2 \left( \frac{H_h}{L_h} \right)$	۳	۱,۵	۱,۵
پرتگاه‌های دو بعدی	$1/3 \left( \frac{H_h}{L_h} \right)$	۲,۵	۱,۵	۴
تپه‌های سه بعدی متقارن محوری	$1/6 \left( \frac{H_h}{L_h} \right)$	۴	۱,۵	۱,۵

برای  $\frac{H_h}{L_h} > 0,15$  فرض شود که  $\frac{H_h}{L_h} = 0,15$  و  $2H_h$  جایگزین  $L_h$  در معادله ۱-۱۰-۶-۵ شود.

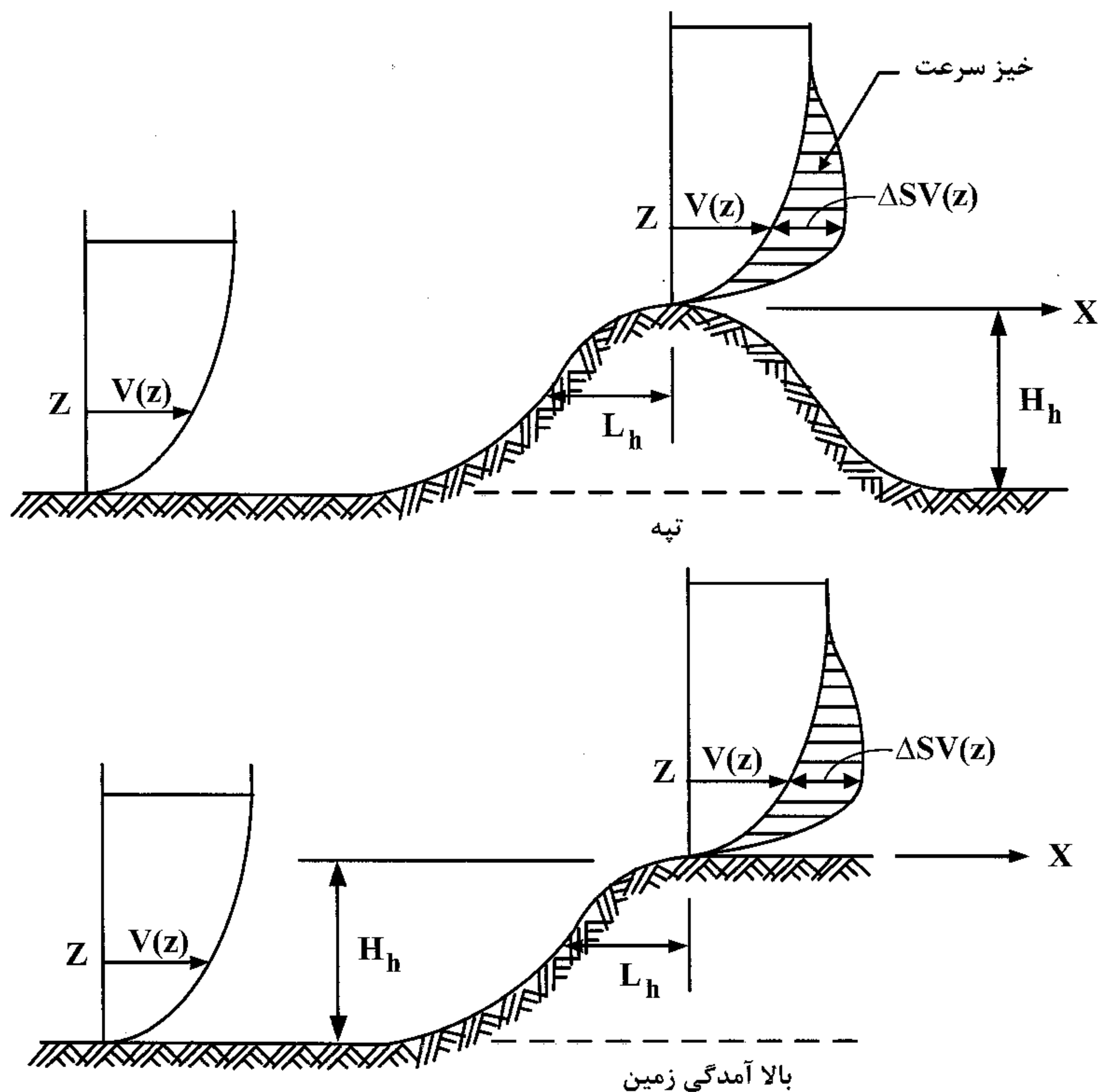
علائم جدول ۱-۱۰-۶ بشرح ذیل می‌باشد:

$H_h =$  ارتفاع تپه یا بالا آمدگی، یا اختلاف تراز بین قله و زمین اطراف تپه یا بالا آمدگی در بالادست جریان

$L_h =$  فاصله قله تا جایی که تراز زمین، نصف  $H_h$  در بالادست جریان مطابق شکل ۱-۱۰-۶ است.

حداکثر شیب برای تپه گرد، تقریباً  $\frac{H_h}{2L_h}$  می‌باشد. در عبارت‌های بالا فرض می‌گردد که باد در

امتداد جهت حداکثر شیب به سمت تپه جریان دارد. به عبارت دیگر، جهتی که بیشترین خیز سرعت را نزدیک قله ایجاد می‌کند.



شکل ۱-۱۰-۶ خیز سرعت در بالای تپه‌ها و بالا آمدگی زمین

۱۰-۶-۴ ضریب اثر جهشی باد،  $C_{gi}$ ،  $C_g$

۱۰-۶-۴-الف کلیات

ضریب اثر جهشی باد  $C_g$  باید مطابق با یکی از موارد ذیل اختیار شود.

الف: برای کل ساختمان و اعضای اصلی سازه  $C_g = 2/0$

ب: برای فشار خارجی و مکش در اعضاء کوچک از جمله نما یا پوسته خارجی  $C_g = 2/5$

پ: برای فشارهای داخلی  $C_{gi} = 2/0$  و یا محاسبات دقیق‌تری که اندازه‌های بازشوها را در ساختمان،

فشار حجم داخلی و انعطاف‌پذیری ساختمان را در نظر گرفته باشد.

ت: در تحلیل‌های دینامیکی  $C_g$  مقداری است که بطور مناسبی تلاطم باد، ابعاد و فرکانس سازه را

در نظر گرفته باشد.



در این بخش، روش‌ها برای تعیین ضریب اثر جهشی باد خارجی و داخلی مربوط به بخش ۶-۱۰-۲ ارائه شده است. این دو ضریب که به ترتیب با  $C_{gi}$ ،  $C_g$  نشان داده می‌شوند، به صورت نسبت حداکثر اثر بارگذاری به میانگین اثر بارگذاری تعریف می‌شوند. این دو ضریب، موارد زیر را در بر می‌گیرند:

الف) نیروهای نوسانی تصادفی باد که در اثر تلاطم در باد ایجاد شده و به مدت کوتاهی روی کل سازه یا بخشی از آن اثر می‌کنند،

ب) نیروهای نوسانی القائی به وسیله منطقه پشت سازه،

پ) نیروهای اینرسی اضافی ایجاد شده توسط حرکت خود سازه، هنگامی که به نیروهای نوسانی باد پاسخ می‌دهد،

ت) نیروهای آیرودینامیکی اضافی به سبب دگرگونی و تغییر جریان هوا در اطراف سازه به علت حرکت خود سازه (اثرات آیرو الاستیک).

همه سازه‌ها تا اندازه‌ای تحت تأثیر این نیروها قرار می‌گیرند. پاسخ کلی را می‌توان با جمع کردن یک مولفه زمینه که به صورت شبه استاتیکی عمل می‌کند و مولفه تشدیدی که به سبب نیروهای اینرسی ایجاد شده از تحریک نزدیک به فرکانس طبیعی سازه در نظر گرفته می‌شود، لحاظ نمود. برای اکثر سازه‌ها، مولفه تشدیدی کوچک بوده و اثر دینامیکی را می‌توان تنها با مولفه زمینه و با استفاده از روش‌های استاتیکی در نظر گرفت. برای سازه‌هایی که مخصوصاً بلند، لاغر، سبک و انعطاف‌پذیر یا با میرایی کم هستند، ممکن است مولفه تشدیدی حاکم باشد. در مورد چنین سازه‌هایی باید از روش دینامیکی استفاده نمود.

#### ۶-۱۰-۶-۴-ب ضریب اثر جهشی باد خارجی، $C_g$

مقادیر ضریب اثر جهشی باد خارجی،  $C_g$ ، برای سازه‌های کوچک و کوتاه مرتبه یا سازه‌ها و اجزایی که صلبیت نسبتاً بالایی دارند، در بند ۶-۱۰-۶-۴ الف ارائه شده است.

ضرایب فشار بیشینه برخی از سازه‌های کوتاه مرتبه را می‌توان مستقیماً از آزمایش‌های تونل باد تعیین نمود. این ضرایب، ترکیبی از مقادیر  $C_p$ ،  $C_g$  هستند که با لحاظ کردن اثر جهشی باد علاوه بر ضریب شکل آیرودینامیکی در تعیین ضریب فشار مورد استفاده قرار می‌گیرد.

### ۱۰-۶-۴-۶-۱۰-۶ اصلاح ضریب $C_g$ برای خیز سرعت در بالای تپه‌ها و بالا آمدگی

خیز سرعت در بالای تپه‌ها و بالا آمدگی‌ها، عمدتاً میانگین سرعت باد را تحت تأثیر قرار داده و بر دامنه نوسانات تلاطمی آن اثر ندارد. لذا باید ضریب اثر جهشی باد برای هر دو روش استاتیکی و دینامیکی تصحیح شود تا افزایش در دامنه جستی باد جهشی را هنگامی که ضریب  $C_e^*$  از رابطه ۱۰-۶-۵ تعیین می‌شود، جبران نماید. رابطه ۱۰-۶-۶ ضریب اثر جهشی باد اصلاح شده را برای طراحی سازه‌های واقع در روی تپه‌ها و بالا آمدگی بیان می‌کند:

$$C_g^* = 1 + (C_g - 1) \sqrt{\frac{C_e}{C_e^*}} \quad (6-10-6)$$

که در آن:

$C_g^*$  = ضریب اصلاح شده برای تپه‌ها و بالا آمدگی‌های زمین، و

$C_g$  = ضریب اثر جهشی باد برای زمین تخت

هنگامی که از مقدار  $C_p C_g$  ترکیبی استفاده می‌شود، این مقدار می‌تواند برای تپه‌ها و بالا آمدگی‌ها با ضرب نسبت  $\frac{C_g^*}{C_g}$  که از معادله ۱۰-۶-۶ محاسبه می‌شود در مقدار  $C_g = 2$  برای سازه ساختمانی و  $C_g = 2/5$  برای پوسته خارجی و اعضای ثانویه سازه‌ای استفاده شود.

### ۱۰-۶-۴-۶-۱۰-۶ ت ضریب اثر جهشی باد داخلی

همان‌گونه که در بند ۱۰-۶-۴-۶-الف اشاره گردید، مقدار پیش فرض ضریب اثر جهشی باد داخلی،  $C_{gi}$ ، باید ۲ در نظر گرفته شود. برای سازه‌های بزرگ که یک حجم تیغه‌بندی نشده منفرد را احاطه می‌کند، فشار داخلی زمان قابل توجهی را می‌گیرد تا به تغییرات در فشار خارجی پاسخ دهد و در نتیجه ضریب اثر باد جهشی را کاهش می‌دهد. در چنین مواردی، رابطه زیر برای  $C_{gi}$  به جای مقدار پیش فرض استفاده می‌شود:

$$C_{gi} = 1 + \frac{1}{\sqrt{1 + \tau}} \quad (7-10-6)$$

که  $\tau$  یک متغیر وابسته به زمان است که فشار داخلی لازم دارد تا به تغییرات فشار خارجی در بازشوها پاسخ دهد و به صورت زیر تعریف می‌شود:

$$\tau = \frac{V_i}{6950 \cdot A} \left[ 1 + 1/42 \times 10^{-5} \frac{A_s}{V_i} \delta \right] \quad (8-10-6)$$

$V_i$  = حجم داخلی بر حسب  $m^3$  ،

$A$  = مساحت کل همه بازشوهای خارجی حجم مورد نظر بر حسب  $m^2$  ،

$A_s$  = مساحت کل سطح داخلی حجم مورد نظر (به استثنای دال‌های روی سطح زمین)، بر حسب  $m^2$  و

$\delta$  = میزان انعطاف پذیری پوسته ساختمان و میانگین تغییرمکان به سمت بیرون پوسته احجام در هر واحد افزایش فشار داخلی، بر حسب  $\frac{m^3}{N}$

مقدار متعارف  $\delta$  برای ساختمان‌های با پوسته خارجی و نمای فلزی حدوداً  $\frac{m^3}{N} \times 10^{-5} \times 5$  می‌باشد. در مواقعی که تخمین  $\delta$  مشکل باشد، به طور محافظه کارانه صفر در نظر گرفته می‌شود.

### ۶-۱۰-۶ ضرایب فشار، $C_{pi}$ ، $C_p^*$ ، $C_p$

ضرایب فشار، نسبت‌های بی‌بعد فشارهای ایجاد شده توسط باد روی سطح ساختمان به فشار سرعتی باد در ارتفاع مبنا می‌باشند. این ضرایب، اثرات شکل آیرودینامیکی ساختمان، زاویه سطح باد خور به جهت جریان باد و تغییرات سرعت باد با ارتفاع را در بر می‌گیرد. ضرایب فشار معمولاً از آزمایش‌های تونل باد روی مدل‌های کوچک مقیاس تعیین می‌شوند، هر چند بعضی اوقات اندازه‌گیری‌ها روی ساختمان‌های در مقیاس کامل نیز انجام می‌گردد. شبیه‌سازی تغییرات سرعت طبیعی با ارتفاع، و تلاطم در تونل باد بسیار مهم است. آزمایش‌ها در جریان یکنواخت می‌توانند به شدت گمراه کننده باشند.

### ۶-۱۰-۶ جهت باد

در هر موقعیت جغرافیایی، قوی‌ترین بادهای جغرافیایی مشخصی می‌باشند. احتمال اینکه جهت قوی‌ترین باد در امتداد جهتی باشد که بیشترین فشار را روی سطح مورد نظر ایجاد

می‌کند، کمتر از ۱۰۰٪ است. بنابراین، بار باد واقعی روی یک سطح مورد نظر، کمتر از مقداری است که از ترکیب فشار سرعتی مبنای باد برای آن محل با ضریب فشار بیشینه برای سطح محاسبه می‌شود. اثرات جهت وزش در بارهای ضریب دار لحاظ شده‌اند و نباید کاهش مجددی اعمال گردد.

### ۶-۱۰-۶ ضرایب فشار خارجی برای ساختمان‌های کوتاه مرتبه

ضرایب فشار خارجی توصیه شده برای طراحی ساختمان‌های کوتاه مرتبه در شکل ۶-۱۰-۶ الی ۶-۱۰-۶ ارائه شده است. این ضرایب بر اساس داده‌های به دست آمده از مطالعات تونل باد لایه مرزی می‌باشند. در موارد مختلفی، درستی این داده‌ها با اندازه‌گیری‌های مقیاس کامل صحت‌سنجی شده است. این ضرایب مبتنی بر حداکثر فشارهای باد جهشی هستند که تقریباً ۱ ثانیه به طول می‌انجامد، و در نتیجه شامل یک مقداری از ضریب اثر باد جهشی،  $C_g$  می‌باشند. بنابراین، این ضرایب نشان دهنده حاصل ضرب  $C_p C_g$  هستند. ضرایب فشار خارجی به ناحیه مربوط به المان یا عضو مشخصی که فشار باد روی آن عمل می‌کند، اعمال می‌گردد.

ضرایب فشار جهشی خارجی در شکل‌های ۶-۱۰-۶ الی ۶-۱۰-۶ برای ساختمان‌های با نسبت‌های ارتفاع به عرض کمتر از ۰/۵ و ارتفاع مبنای کمتر از ۲۰ متر در حالتی که عرض ساختمان بعد کوچکتر پلان،  $D_s$ ، باشد، توصیه می‌گردد. در نبود اطلاعات بیشتر، این شکل‌ها را می‌توان برای ساختمان‌های با نسبت‌های ارتفاع به عرض کمتر از ۱ و ارتفاع مبنای کمتر از ۲۰ متر نیز به کار برد. به جز این محدودیت‌ها، باید از شکل ۶-۱۰-۶ نیز استفاده شود.

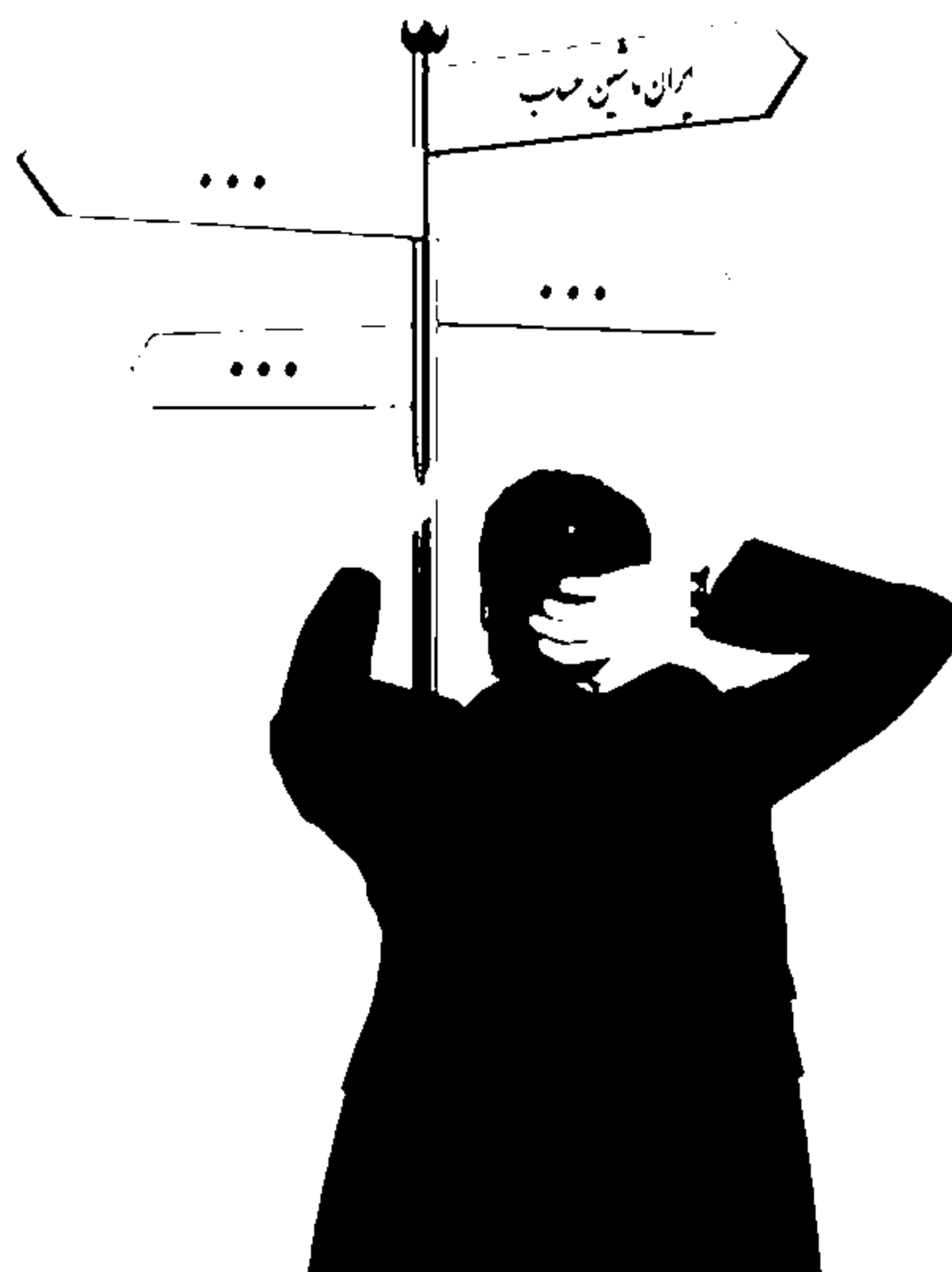
شکل ۶-۱۰-۶ مقادیر  $C_p C_g$  را برای سیستم مقاوم اصلی در برابر نیروی باد ساختمان‌های تحت تأثیر فشار باد در بیشتر از یک وجه، مانند قاب‌های ساختمانی، را نشان می‌دهد. توزیع بار ساده شده در شکل ۶-۱۰-۶ برای نمایش هر چه نزدیک‌تر رفتارهای سازه‌ای (فشار افقی، بلندشدگی و لنگرهای قاب) از آزمایشات تونل باد بدست آمده است. این نتایج حد مجاز بارگذاری جزئی جهشی باد را که در بند ۶-۱۰-۶-۴ به آن اشاره شده است، مشخص می‌کند.

شکل‌های ۶-۱۰-۶ الی ۶-۱۰-۶ اثراتی را که باد روی وجوه منفرد، مانند طراحی پوسته خارجی و نما و اعضای سازه‌ای ثانویه مثل تیرهای فرعی سقف و تیرچه‌ها دارد را ارائه می‌نمایند. این شکل‌ها باید برای طراحی المان‌های سازه‌ای با سطوح منفرد، مانند سقف‌ها که در آن لنگر اتصالات در محل

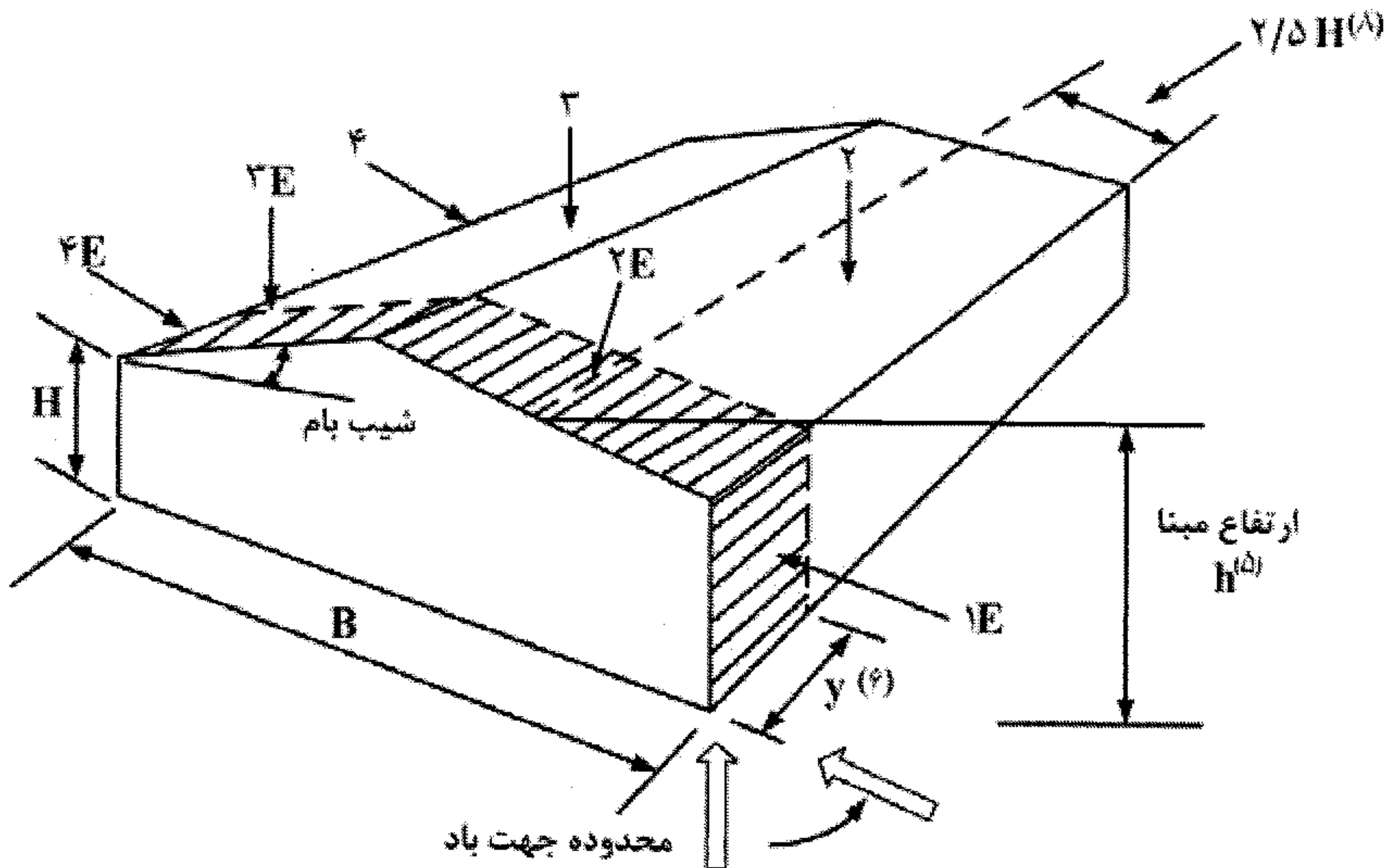
تقاطع سقف و دیوار در نظر گرفته نمی‌شود، نیز به کار رود. در این‌گونه موارد، لازم است بارهای روی لبه‌ها تنها در مجاورت لبه‌های رو به باد در نظر گرفته شوند، و در کل پیرامون محیط ضروری نمی‌باشد. برای سقف‌های با شیب بزرگتر از  $7^\circ$  که نواحی لبه نیز در امتداد کناره‌ها رأس بام می‌باشند، این بارهای افزایش یافته تنها لازم است روی وجه پایین دست در نظر گرفته شوند. بارهای روی سایر نواحی لبه را می‌توان به مقادیر مشخص شده برای نواحی داخلی رجوع داد.

### ۶-۱۰-۶ ضرایب فشار خارجی برای ساختمان‌های بلند مرتبه

شکل ۶-۱۰-۶ ضرایب فشار خارجی مورد استفاده برای ساختمان‌های مستطیلی در پلان، با ارتفاع،  $H$ ، بزرگتر از ۲۰ متر یا بعد کوچکتر پلان،  $D_S$ ، را در بر می‌گیرد. ضرایب به صورت ضریب فشار متوسط زمانی و فضائی،  $C_p$ ، یا صرفاً به صورت ضریب فشار محلی متوسط زمانی،  $C_p^*$ ، داده شده‌اند. ضریب فشار محلی  $C_p = \pm 0.9$ ، که در طراحی سطوح کوچک پوسته خارجی یا نما (در حدود اندازه یک پنجره) استفاده می‌شود، می‌تواند تقریباً در هر جا و در هر تراز، به جز نزدیک گوشه‌ها که  $C_p^*$  محلی برابر با  $1/2$  مناسب است، اعمال گردد.

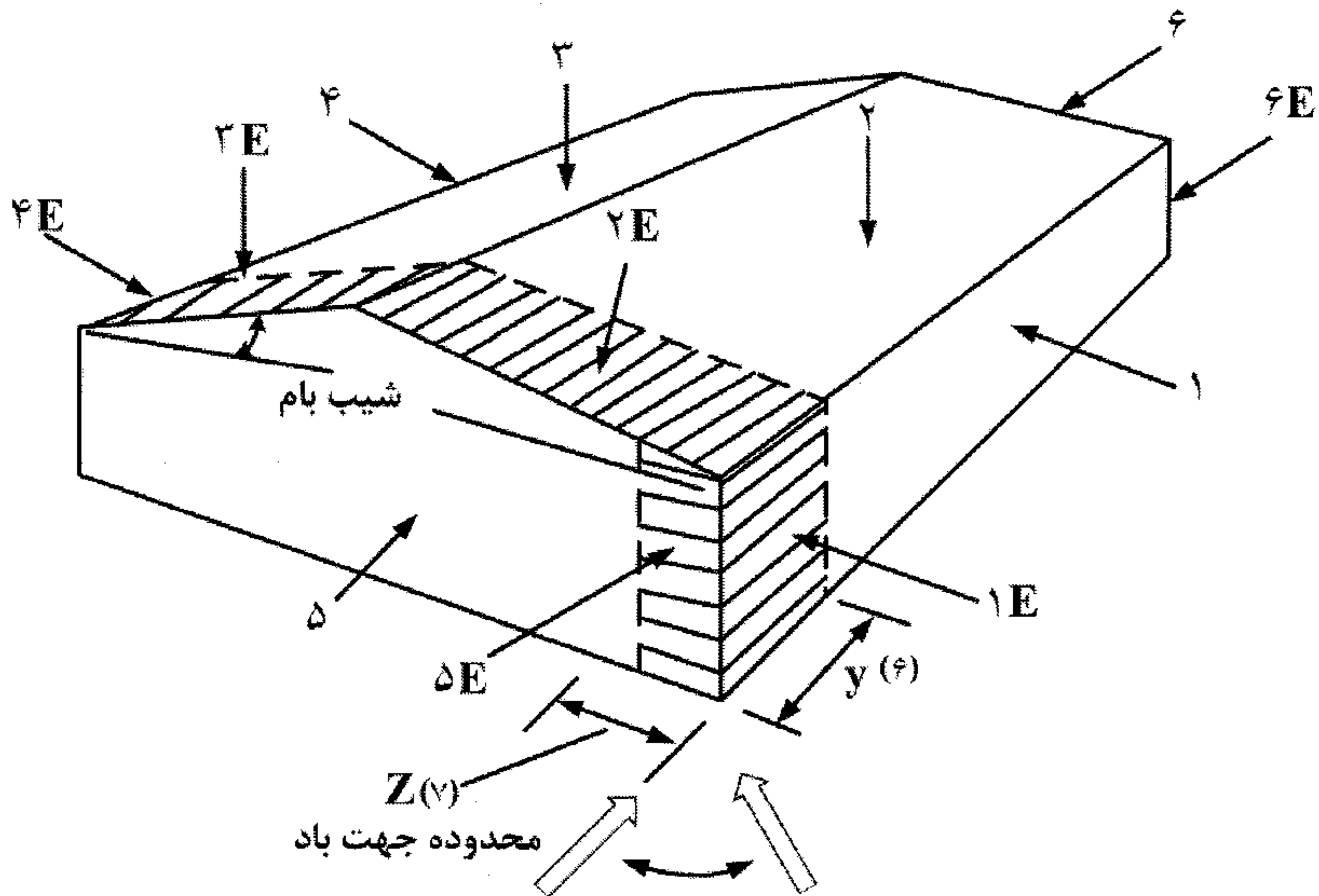


بارگذاری الف: باد عموماً عمود بر لبه



شیب بام	سطوح ساختمان							
	۱	۱E	۲	۲E	۳	۳E	۴	۴E
۰° تا ۵°	۰٫۷۵	۱٫۱۵	-۱٫۳	-۲٫۰	-۰٫۷	-۰٫۳	-۰٫۵۵	-۰٫۸
۲۰°	۱	۱٫۵	-۱٫۳	-۲٫۰	-۰٫۹	-۱٫۳	-۰٫۸	-۱٫۲
۳۰° تا ۴۵°	۱٫۰۵	۱٫۳	۰٫۴	۰٫۵	-۰٫۸	-۱٫۰	-۰٫۷	-۰٫۹
۹۰°	۱٫۰۵	۱٫۳	۱٫۰۵	۱٫۳	-۰٫۷	-۰٫۹	-۰٫۷	-۰٫۹

بارگذاری ب: باد عموماً موازی با لبه



شیب بام	سطوح ساختمان											
	۱	۱E	۲	۲E	۳	۳E	۴	۴E	۵	۵E	۶	۶E
۰° تا ۹۰°	-۰٫۸۵	-۰٫۹	-۱٫۳	-۲٫۰	-۰٫۷	-۱٫۰	-۰٫۸۵	-۰٫۹	۰٫۷۵	۱٫۱۵	-۰٫۵۵	-۰٫۸

شکل ۶-۱۰-۲ ضریب پیشینه مرکب فشار و باد جهشی خارجی،  $C_p C_g$ ، برای کنش‌های سازه‌ای

اولیه ناشی از اثر هم زمان بار باد روی کلیه سطوح

در شکل ۶-۱۰-۲:

(۱) ساختمان باید برای کلیه جهات باد طراحی شود. هر گوشه باید به نوبه خود به عنوان گوشه رو به باد مطابق شکل‌های مربوطه، در نظر گرفته شود. برای تمامی شیب‌های بام، به بارگذاری  $A$  و بارگذاری  $B$  به عنوان دو وضعیت بارگذاری جداگانه نیاز است تا سیستم سازه‌ای، در برابر کنش‌های باد، شامل پیچش، مقاومت کند.

(۲) برای مقادیر نشان داده نشده شیب بام، ضریب  $C_p C_g$  می‌تواند به صورت خطی میان‌یابی شود.

(۳) ضرایب مثبت نشان دهنده نیروهای رو به سطح هستند، در حالی که ضرایب منفی، نیروهای دور از سطح را نشان می‌دهند.

(۴) برای طراحی شالوده‌ها، به غیر از میل مهارهای قاب‌ها، تنها ۷۰٪ بار موثر باد در نظر گرفته می‌شود.

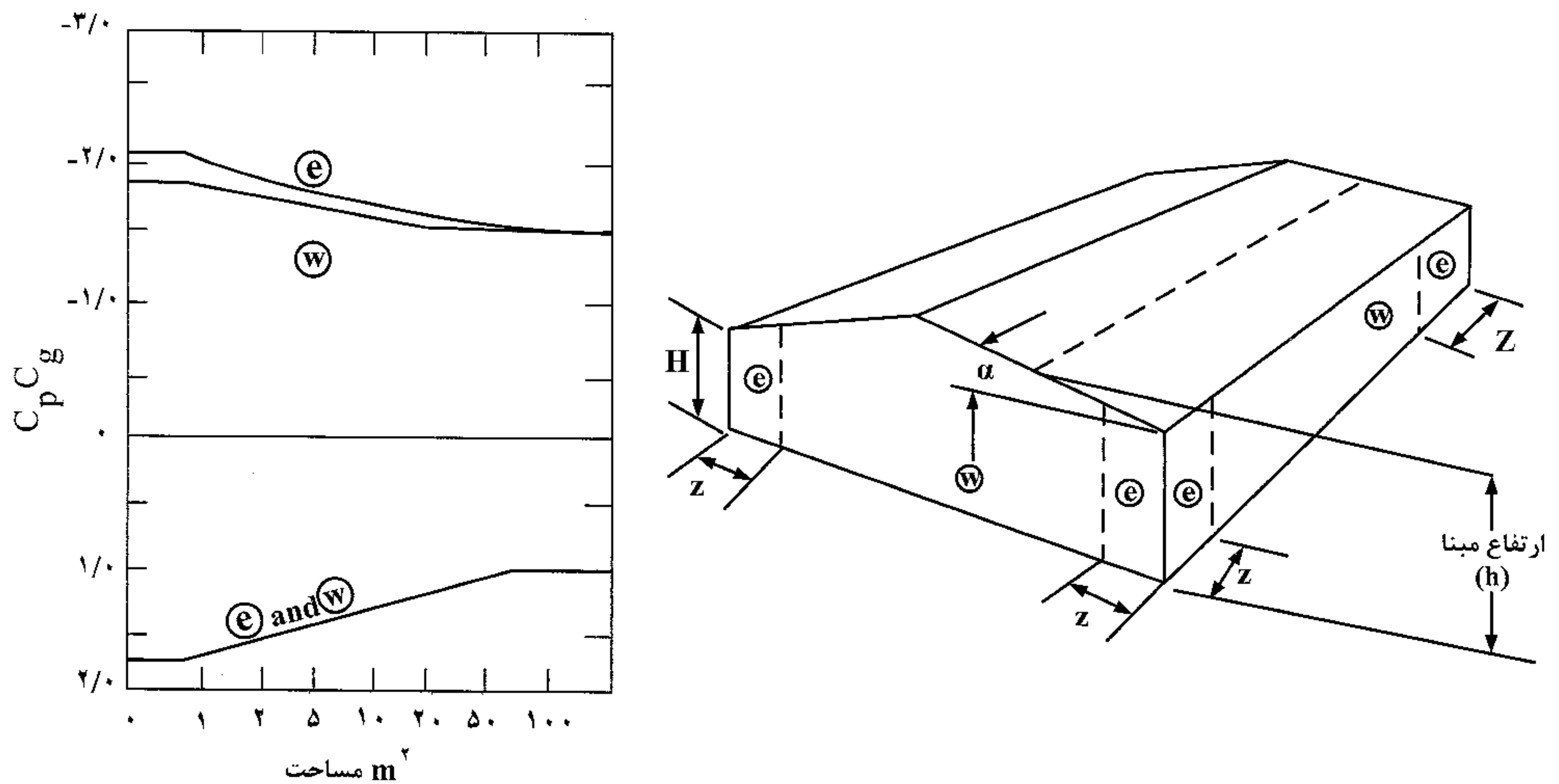
(۵) ارتفاع مبنا،  $h$ ، برای محاسبه فشار، ارتفاع میانه سقف یا ۶ متر، هر کدام که بزرگتر، می‌باشد. ارتفاع پاشیب،  $H$ ، می‌تواند در صورت شیب کمتر از  $7^\circ$  بام، جایگزین میانگین ارتفاع شود.

(۶) عرض ناحیه انتهایی،  $y$ ، باید ۶m یا  $2Z$  هر کدام بزرگتر باشد، در نظر گرفته شود.  $Z$ ، ناحیه انتهایی دیوار ساختمان برای ترکیب بار  $B$ ، تعریف شده است. از طرف دیگر، برای ساختمان‌های با قاب، ناحیه انتهایی  $y$  می‌تواند فاصله بین انتها و نخستین قاب داخلی باشد.

(۷) عرض ناحیه انتهایی  $Z$  برابر ۱۰٪ کمترین بعد افقی یا ۴۰٪ ارتفاع،  $H$ ، هر کدام کمتر باشد، است. این عرض، نباید از ۴٪ بعد افقی کوچکتر یا ۱ متر اختیار شود.

(۸) برای  $B/H < 5$  در بارگذاری  $A$ ، ضرایب منفی روی سطوح ۲،  $2E$  باید تنها روی سطحی اعمال شوند که پهنای آن از محل پاشیب رو به باد،  $2/5H$  باشد. فشار روی بقیه بام رو به باد باید به ضرایب مشخص شده برای بام پشت به باد (ضرایب مربوط به سطوح ۳،  $3E$ ) کاهش یابد.

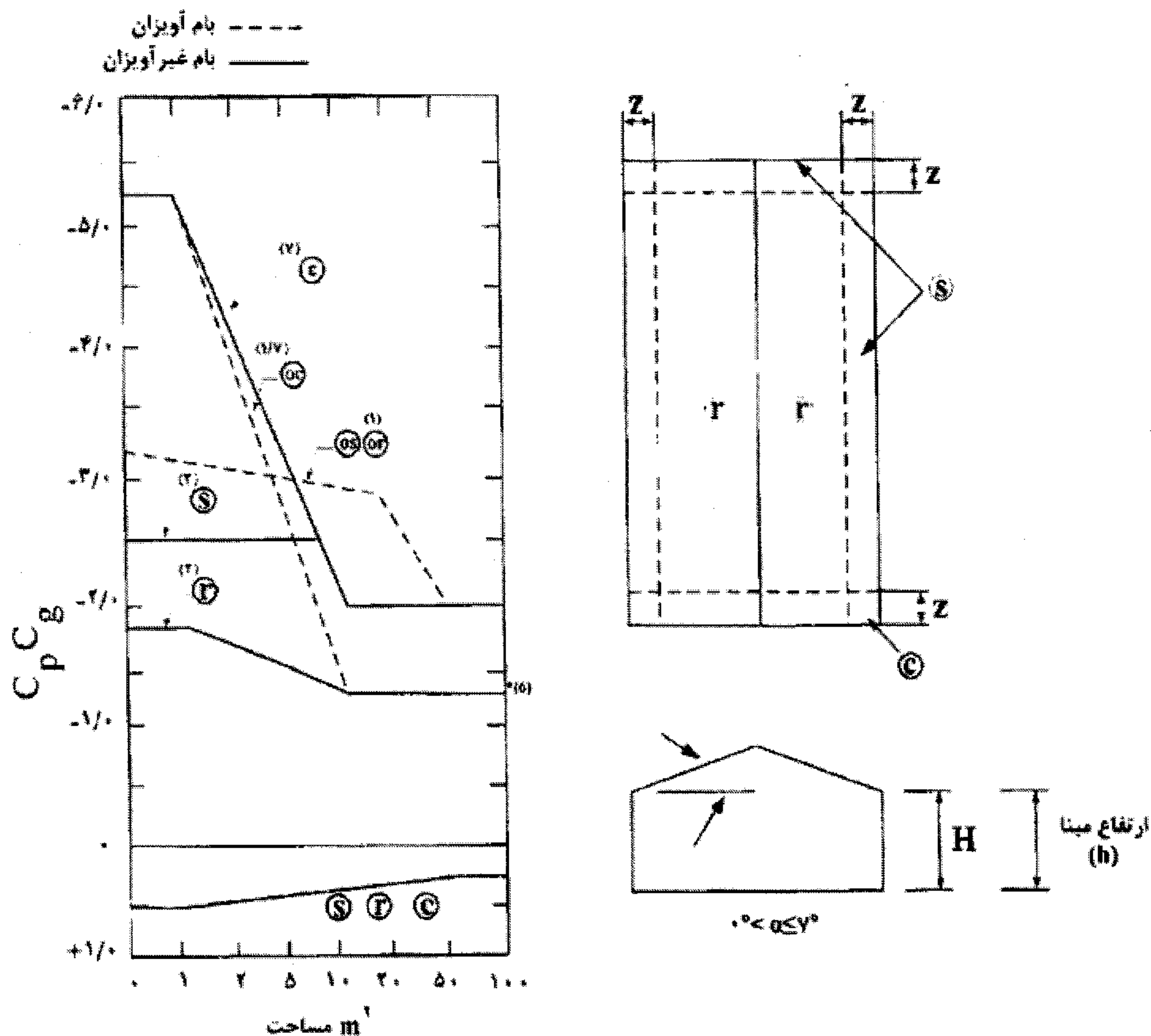




شکل ۳-۱۰-۶ ضریب ترکیبی پیشینه فشار و باد جهشی خارجی،  $C_p C_g$ ، روی دیوارهای منفرد برای طراحی اجزاء سازه‌ای و پوسته خارجی و نما

در شکل ۳-۱۰-۶

- (۱) این ضرایب برای هر شیب بامی ( $\alpha$ ) اعمال می‌شود.
- (۲) محور افقی در نمودار، مساحت تحت طراحی در ناحیه مشخص شده است.
- (۳) عرض ناحیه انتهایی  $Z$  برابر ۱۰٪ کمترین بعد افقی یا ۴۰٪ ارتفاع،  $H$ ، هر کدام کمتر باشد، است. این عرض، نباید از ۴٪ بعد افقی کوچکتر یا ۱ متر اختیار شود.
- (۴) ترکیب فشار خارجی و داخلی باید برای دستیابی به بحرانی‌ترین حالت بارگذاری، ارزیابی شود.
- (۵) ضرایب مثبت نشان دهنده نیروهای رو به سطح هستند، در حالی که ضرایب منفی، نیروهای دور از سطح را نشان می‌دهند. هر المان سازه‌ای باید برای هر دوی این نیروها طراحی شود.
- (۶) ضرایب فشار می‌تواند معمولاً برای پوسته‌های خارجی با ویژگی‌های معماری بکار رود، با این حال، هنگامی که اعضای عمودی سازه عمیق‌تر از ۱ متر روی یک پوسته خارجی قرار می‌گیرند،  $C_p C_g = -2/8$  به منطقه  $e$  اعمال می‌شود.

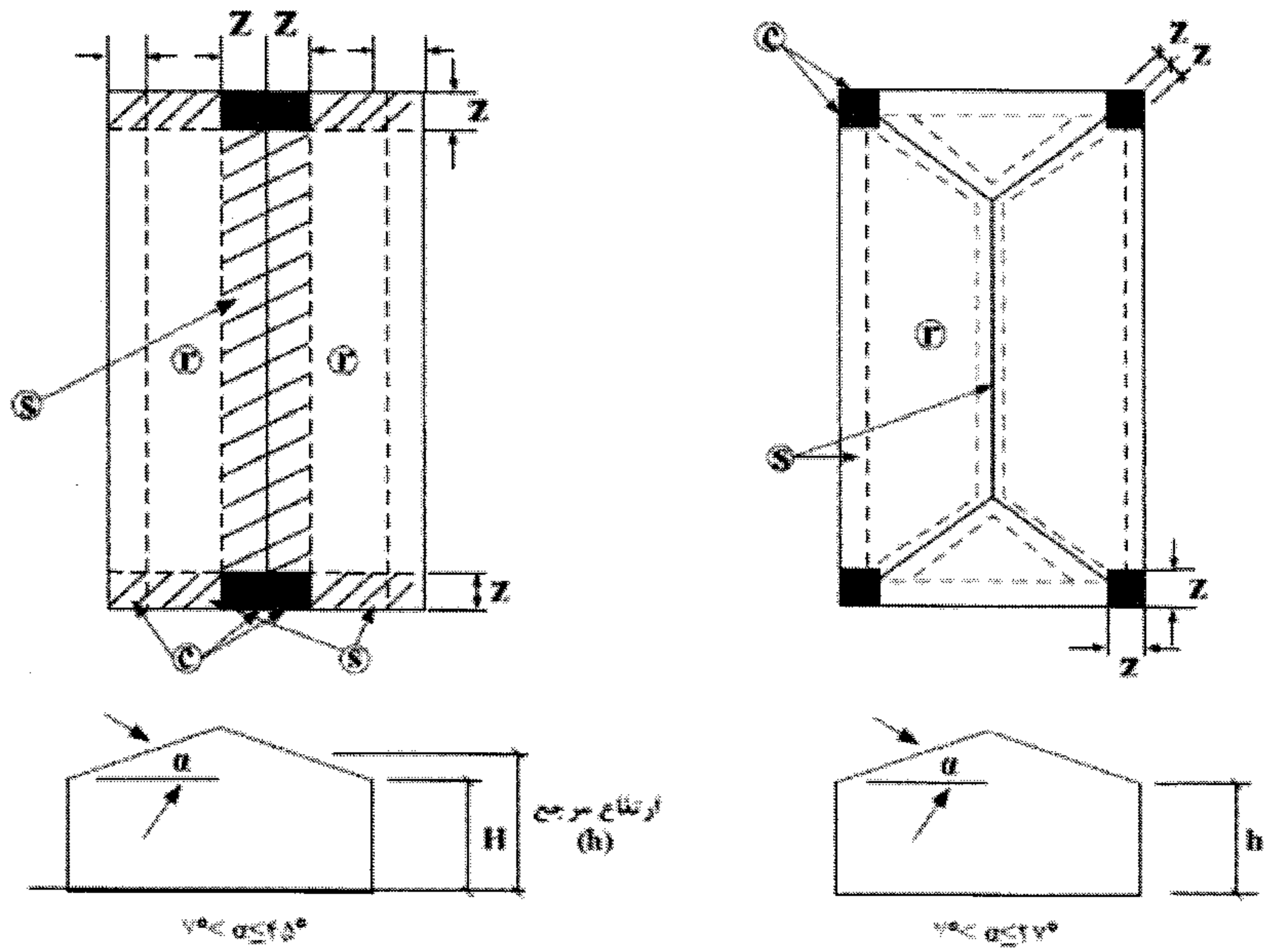


شکل ۶-۱۰-۴ ضرایب ترکیبی بیشینه فشار - جهش باد،  $C_p C_g$ ، روی سقف‌های با شیب  $7^\circ$  یا کمتر، برای طراحی اجزای سازه‌ای و پوسته خارجی

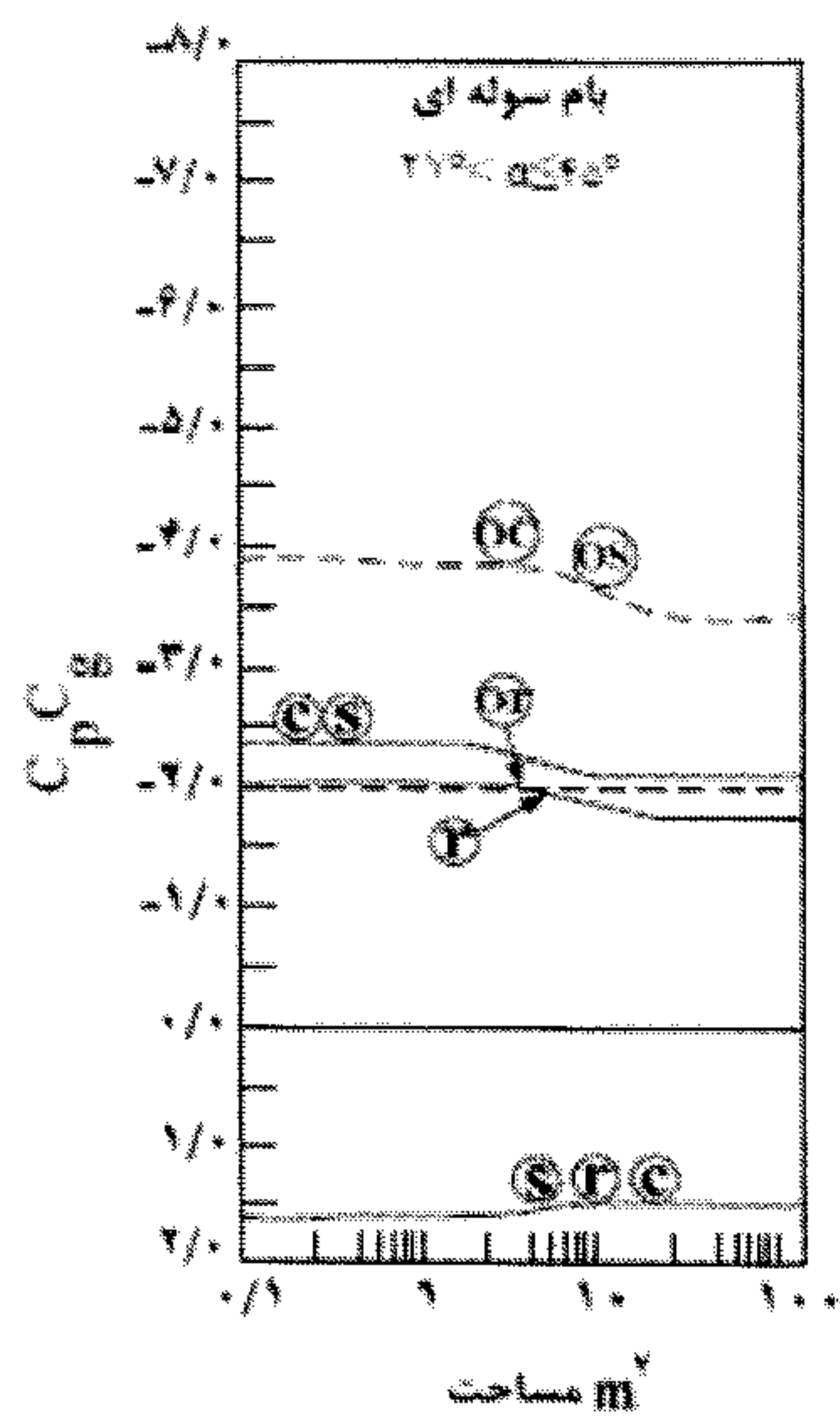
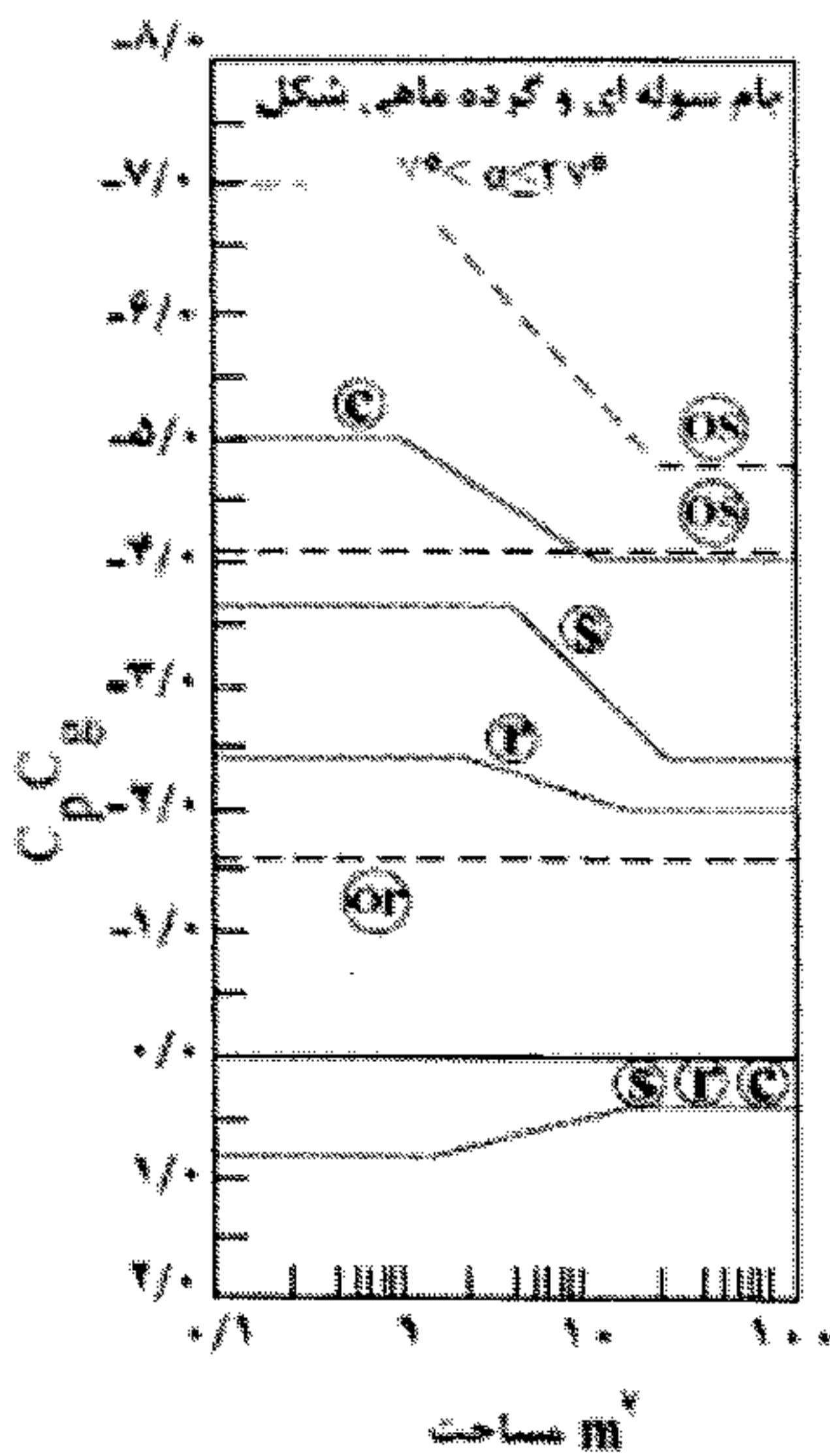
در شکل ۶-۱۰-۴:

- (۱) ضرایب برای بام‌های آویزان پیشوند "O" دارند که به مساحت‌های بام مشابه با آنچه که نماد متناظر بدون پیشوند، نشان می‌دهد، اشاره می‌کند. این ضرایب مشارکت هر دو سطوح بالایی و پایینی را شامل می‌شوند. در مورد طاق نماها، دیوارها به سمت داخل نمای کلی سقف هستند.
- (۲) هم در مورد بام‌ها و هم در مورد سطوح بالایی سایه‌بان‌ها به کار می‌روند.
- (۳) محور افقی در نمودار، مساحت تحت طراحی در ناحیه مشخص شده است.

- (۴) عرض ناحیه انتهایی Z برابر ۱۰٪ کمترین بعد افقی یا ۴۰٪ ارتفاع، H، هر کدام کمتر باشد، است. این عرض، نباید از ۴٪ بعد افقی کوچکتر یا ۱ متر اختیار شود.
- (۵) ترکیب فشار خارجی و داخلی باید برای دستیابی به بحرانی‌ترین حالت بارگذاری، ارزیابی شود.
- (۶) ضرایب مثبت نشان دهنده نیروهای رو به سطح هستند، در حالی که ضرایب منفی، نیروهای دور از سطح را نشان می‌دهند. هر المان سازه‌ای باید برای هر دوی این نیروها طراحی شود.
- (۷) برای محاسبه نیروهای بلندشدگی روی سطوح تحت تأثیر بزرگتر از  $100 \text{ m}^2$  روی بام‌های تقریباً بدون مانع با جان‌پناه‌های کوتاه، و جایی که مرکز سطح تحت تأثیر، از نزدیکترین لبه حداقل دو برابر ارتفاع ساختمان است، مقدار  $C_p C_g$  ممکن است در  $\frac{X}{H} = 2$  به  $\frac{X}{H} = 1.1$  و در  $\frac{X}{H} = 5$  به صورت خطی به  $-0.6$  کاهش یابد، که X فاصله تا نزدیکترین لبه و H ارتفاع ساختمان است.
- (۸) برای بام‌های با یک جان‌پناه محیطی که ارتفاع آن ۱ متر یا بیشتر است، ضرایب  $C_p C_g$  گوشه برای سطوح تحت تأثیر کوچک، می‌تواند از  $-5/4$  به  $-4/4$  کاهش یابد.



--- بام آویزان  
 ————— بام غیر آویزان

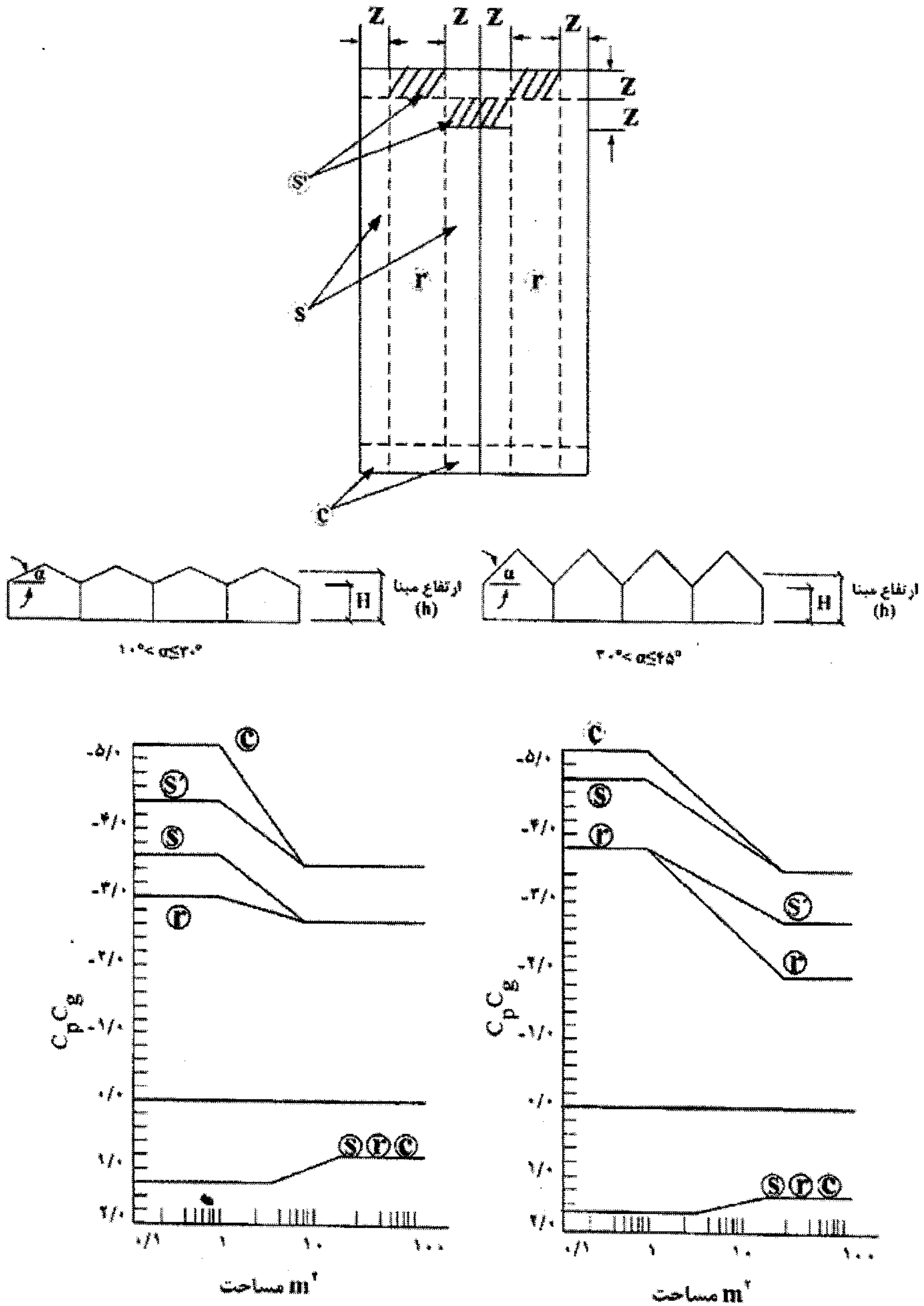


شکل ۱۰-۶-۵ ضرایب ترکیبی پیشینه فشار - جهش باد خارجی،  $C_p C_g$ ، روی بام‌های شیروانی

تک دهانه و چند شیبه با شیب  $7^\circ$  یا بیشتر برای طراحی اجزای و پوسته خارجی

در شکل ۶-۱۰-۵:

- (۱) ضرایب برای بام‌های آویزان پیشوند "O" دارند که به مساحت‌های بام مشابه با آنچه که نماد متناظر بدون پیشوند، نشان می‌دهد، اشاره می‌کند. این ضرایب مشارکت هر دو سطوح بالایی و پایینی را شامل می‌شوند. در مورد طاق نماها، دیوارها به سمت داخل نمای کلی سقف هستند.
- (۲) محور افقی در نمودار، مساحت تحت طراحی در ناحیه مشخص شده است.
- (۳) عرض ناحیه انتهایی Z برابر ۱۰٪ کمترین بعد افقی یا ۴۰٪ ارتفاع، H، هر کدام کمتر باشد، است. این عرض، نباید از ۴٪ بعد افقی کوچکتر یا ۱ متر اختیار شود.
- (۴) ترکیب فشار خارجی و داخلی باید برای دستیابی به بحرانی‌ترین حالت بارگذاری، ارزیابی شود.
- (۵) ضرایب مثبت نشان دهنده نیروهای رو به سطح هستند، در حالی که ضرایب منفی، نیروهای دور از سطح را نشان می‌دهند. هر المان سازه‌ای باید برای هر دوی این نیروها طراحی شود.
- (۶) برای بام‌های چند شیبه با  $7^{\circ} \leq \alpha \leq 27^{\circ}$ ، نوارهای لبه تارک و ضرایب فشار - جهش باد برای تارک‌های بام‌های شیروانی‌دار، در امتداد هر شیب اعمال می‌شوند.

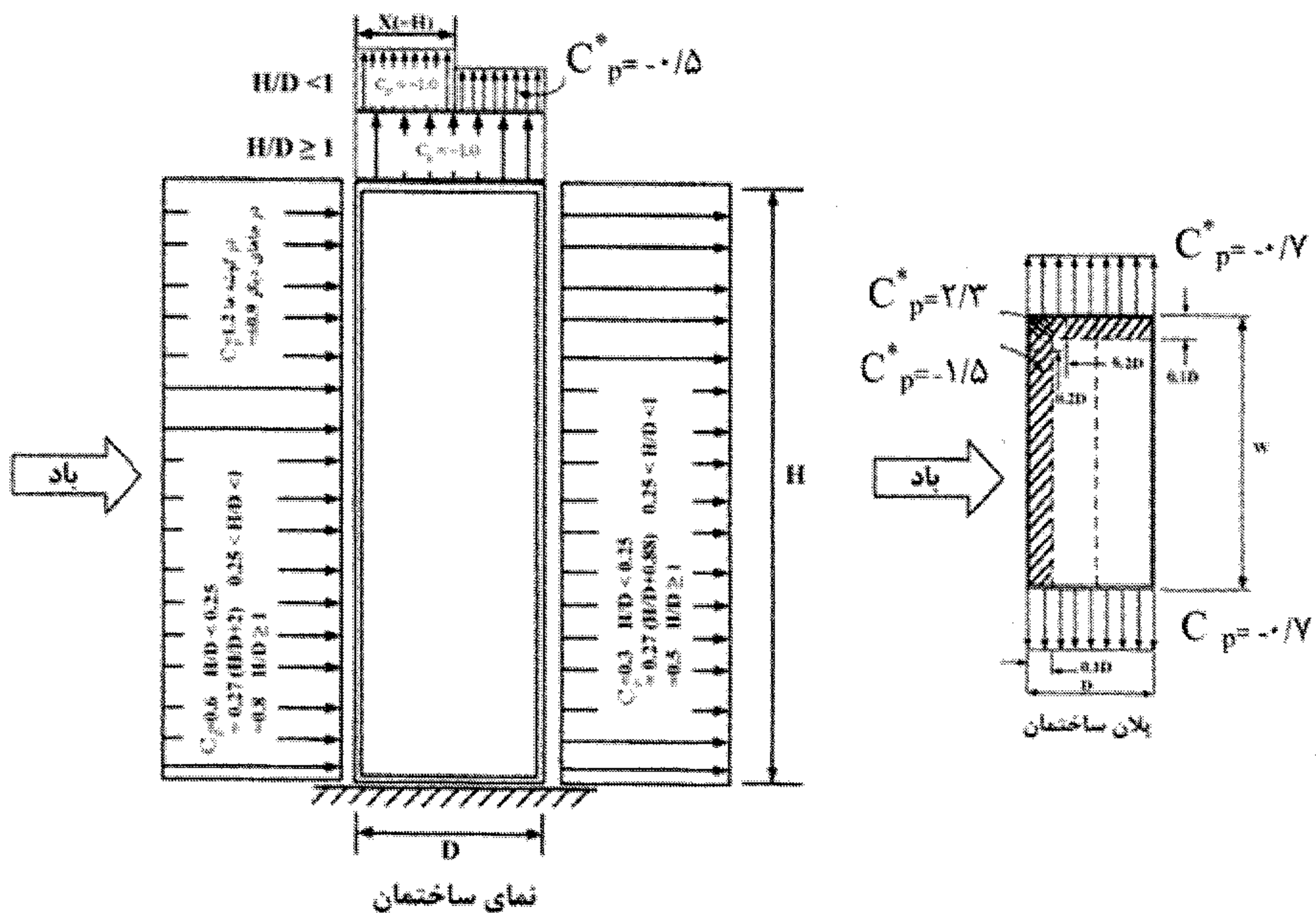


شکل ۶-۱۰-۶ ضرایب ترکیبی بیشینه فشار - جهش باد،  $C_p C_g$ ، روی بام‌های شیروانی (دندانه‌ای)

چند دهانه با شیب بزرگتر از  $10^\circ$  برای طراحی اجزای سازه‌ای و پوسته خارجی

در شکل ۶-۱۰-۶:

- (۱) محور افقی در نمودار، مساحت تحت طراحی در ناحیه مشخص شده است.
- (۲) عرض ناحیه انتهایی Z برابر ۱۰٪ کمترین بعد افقی یا ۴۰٪ ارتفاع، H، هر کدام کمتر باشد، است. این عرض، نباید از ۴٪ بعد افقی کوچکتر یا ۱ متر اختیار شود.
- (۳) ترکیب فشار خارجی و داخلی باید برای دستیابی به بحرانی‌ترین حالت بارگذاری، ارزیابی شود.
- (۴) ضرایب مثبت نشان دهنده نیروهای رو به سطح هستند، در حالی که ضرایب منفی، نیروهای دور از سطح را نشان می‌دهند. هر امان سازه‌ای باید برای هر دوی این نیروها طراحی شود.
- (۵) برای  $\alpha \leq 10^\circ$ ، ضرایب داده شده در شکل ۶-۱۰-۶ اعمال می‌گردد.



شکل ۶-۱۰-۷ ضرایب فشار خارجی  $C_p$  و  $C_p^*$  برای ساختمانهای با بام تخت

در شکل ۷-۱۰-۶:

(۱)  $W, D$  به ترتیب نشان‌دهنده ابعاد پلان پای ساختمان در روی شالوده، در جهت باد و جهت عمود بر باد می‌باشند.

(۲) ضرایب  $C_p$  نشان داده شده رو به باد دیوار، هنگامی که جهت باد عمود بر دیوار است، قابل اعمال‌اند.

(۳) ضرایب  $C_p^*$  برای مکش‌های موضعی شدید ایجاد شده توسط وزش باد با یک زاویه کوچکی به سمت دیوار می‌باشند. این ضرایب باید برای طراحی پوسته خارجی و سطوح بام کوچک به کار روند، لیکن نباید به همراه  $C_p$  برای کل ساختمان در نظر گرفته شوند.

(۴) ترکیب فشار خارجی و داخلی باید برای دستیابی به بحرانی‌ترین حالت بارگذاری، ارزیابی شود. ضرایب فشار داخلی،  $C_{pi}$ ، در بند ۹-۶-۱۰-۶ ارائه شده‌اند.

(۵) ضرایب فشار نشان داده شده معمولاً برای نماهای شیشه‌ای فاقد عضو نگهدارنده قائم خمیده عمیق به کار می‌رود. در چنین نماهایی،  $C_p = -1/2$  که برای گوشه‌ها داده شده، برای ناحیه گوشه که عرض آن  $0.1D$  است، به کار می‌رود. هنگامی که عضو نگهدارنده قائم خمیده عمیق‌تر از ۱ متر روی این نماهای شیشه‌ای قرار می‌گیرند، به یک ناحیه گوشه که عرضش  $0.2D$  است، اعمال می‌گردد.

(۶) مقدار  $C_p^*$  را برای بام‌های با جان پناه‌های محیطی بلندتر از ۱ متر، از  $2/3$  - به  $2$  - باید کاهش داد.

(۷) در سطوح پایین‌تر بام‌های پله‌ای مسطح، ضرایب فشار مثبت مساوی با همین مقادیر برای دیوارها، برای فاصله  $b$  اعمال می‌شود (به شکل ۷-۱۰-۶ برای تعریف  $b$  رجوع شود). بخش‌هایی از دیوارها بالای بام‌های پایین‌تر، ضرایب مشابه با دیوارهای دیگری دارند که به نحو مشابهی در برابر جریان باد چرخیده باشند.

### ۹-۶-۱۰-۶ ضریب فشار داخلی، $C_{pi}$

ضریب فشار داخلی،  $C_{pi}$ ، اثر باد روی فشار هوای درون ساختمان را تعریف می‌کند و هم در طراحی المان‌های پوسته خارجی و هم سازه اصلی اهمیت دارد. بزرگی این ضریب بستگی به توزیع



و اندازه منافذ نشت هوا و بازشوها دارد که هوای داخلی را به بیرون انتقال می‌دهد. با ترک‌ها و منفذهای بسیار کوچک که یکنواخت توزیع شده باشند، خروج هوا آهسته صورت می‌گیرد. اگر چه فشار داخلی تقریباً با فشار خارجی متوسط روی سطح در معرض باد، به تعادل خواهد رسید، لیکن اثر جهش باد تقلیل خواهد یافت. اگر بازشوها بزرگتر و قابل ملاحظه‌تر باشند (در مقیاس با درها و پنجره‌ها) فشار داخلی به فشار خارجی در بزرگترین بازشوی حاکم، نزدیک خواهد شد و فشارهای جهشی در داخل احساس خواهد شد.

به خاطر قابلیت تغییر و عدم قطعیت اندازه و توزیع بازشوها، ضرایب فشار داخلی می‌تواند محدوده وسیعی را در برگیرد. علی‌رغم این عدم قطعیت‌ها، استفاده از ضرایب داده شده در ادامه این بخش، برای هر دو روش استاتیکی و دینامیکی، کافی است. ضریب  $C_{pi}$  به این بستگی دارند که بازشوهای بزرگ و یا کوچک هوا از آنها عبور می‌کند، به طور یکنواخت توزیع شده باشند. در این‌جا، یک بازشوی بزرگ یا قابل ملاحظه به معنای یک بازشو منفرد یا ترکیبی از بازشوها روی هر دیواری است که راهرویی را برای باد فراهم می‌کند که مساحتی معادل دو برابر یا بیشتر از مساحت متناظر آن در سطوح باقی مانده ساختمان، شامل بام باشد. چنین بازشوی قابل توجهی، ممکن است توسط درهای اصلی، درهای مخصوص حمل و نقل پنجره‌ها و دریچه‌های تهویه در صورت باز بودن در زمان طوفان و یا شکستن ایجاد شود.

برای کنترل دامنه شرایطی که می‌تواند موجود باشد، سه گروه اصلی طراحی در زیر ارائه شده است. برای هر یک از این سه گروه،  $C_{gi}$  با استفاده از الزامات بند ۶-۱۰-۶-۴-ت محاسبه شده است:

$$\text{گروه ۱: } C_{pi} = \text{صفر تا } -0.15$$

این گروه، شامل ساختمان‌های بدون هرگونه بازشوهای بزرگ یا قابل توجه است، اما بازشوهای کوچک یکنواخت توزیع شده دارای مساحتی کمتر از ۰/۱ درصد مساحت کل سطح می‌شود. مقدار  $C_{pi}$  باید  $-0.15$  در نظر گرفته شود. در مواردی که چنین بازشوهایی، بار خارجی را کاهش می‌دهند؛ ضریب  $C_{pi} = 0$  اختیار می‌شود. چنین ساختمان‌هایی شامل ساختمان‌های بلند مرتبه هستند که اسماً هوابندی شده‌اند و هیچ پنجره و در توری قابل باز شدن نداشته و به صورت مکانیکی تهویه می‌شوند.

برخی ساختمان‌های کوتاه مرتبه کمتر متداول، مثل انبارهای بدون پنجره که در آن‌ها سیستم‌های در معرض خرابی در طوفان نمی‌باشند، نیز در این گروه قرار دارند.

$$C_{pi} = -0.45 \text{ تا } 0.3 \quad \text{گروه ۲:}$$

این گروه در بر گیرنده ساختمان‌هایی است که در صورت داشتن بازشوهای بزرگ می‌توان به بسته شدن آن‌ها، در طول طوفان‌ها اعتماد کرد، لیکن در این ساختمان‌ها نشت هوا از منافذ ممکن است یکنواخت توزیع نشده باشد. اکثر ساختمان‌های کوتاه مرتبه در این گروه جای می‌گیرند مشروط بر این‌که تمام اجزای ساختمان مخصوصاً درهای حمل و نقل و پارکینگ در برابر باد کاملاً مقاوم باشند. اکثر ساختمان‌های بلند مرتبه با پنجره‌های قابل بازشو یا درهایی که پشت بالکن باز می‌شوند نیز در این گروه واقع می‌شوند.

$$C_{pi} = -0.7 \text{ تا } 0.7 \quad \text{گروه ۳:}$$

این گروه، ساختمان‌های با بازشوهای بزرگ یا قابل توجه را در بر می‌گیرد که از طریق آن‌ها بادهای جهشی به فضای داخلی انتقال می‌یابند. مثال‌های چنین ساختمان‌هایی شامل پناهگاه‌های با یک ضلع باز یا بیشتر و نیز ساختمان‌های صنعتی با درهای حمل و نقل بزرگ، دستگاه‌های تهویه و مانند آن‌ها هستند که احتمال باز بودن آن‌ها در طول طوفان‌ها وجود دارد یا کاملاً مقاوم نیستند.

یکی از تهدیدات همیشگی در طوفان‌های شدید، شکستن سطوح شیشه‌ای بدون حفاظ و دیگر اجزای آسیب پذیر توسط ذرات و اشیاء کوچک معلق در هوا است. سازه‌هایی که باید قابلیت بهره‌برداری پس از طوفان را داشته باشند لازم است توانایی مقاومت در برابر کلیه پیامدهای شکست شیشه‌ها را داشته و الزامات گروه ۳ برآورده نماید. برای دیگر سازه‌ها که در آن، شیشه برای باد طراحی شده و حفاظت کافی در برابر بلند شدگی بام وجود دارد، احتمال وقوع خرابی شیشه به سبب ذرات و اشیاء معلق در هوا، توسط ضرایب معمول بار برای باد لحاظ شده است.

در اکثر موارد، نیازی نیست که فشارهای داخلی غیریکنواخت، جز در طراحی تیغه‌بندی‌های داخلی در نظر گرفته شود. در نتیجه، برای اکثر طراحی‌های سازه‌ای، دو مقدار حدی فشار داخلی (در گروه‌های بالا) می‌تواند به طور جداگانه در نظر گرفته شود، مگر این‌که دیوارهای داخلی

ساختمان به خوبی هوابندی شده باشند و خرابی باد و امثال آن بتواند یک سطح از ساختمان را در شرایط گروه ۳ قرار دهد، در صورتی که بقیه ساختمان در گروه ۱ یا ۲ باقی می ماند و منجر به فشارهای داخلی نامتوازن می گردد.

فشارهای داخلی همچنین تحت تأثیر تهویه مکانیکی و اثر دودکش در اثر تفاضل درجه حرارت بیرون و داخل قرار می گیرند. تحت بهره برداری معمول، سیستم های تهویه مکانیکی، تفاضلی کمتر از ۰/۱ کیلو نیوتن بر مترمربع در دیوارها ایجاد می کند، در حالیکه اثر دودکش به سبب اختلاف دمای  $40^{\circ}\text{C}$  می تواند تفاضلی برابر ۰/۲ کیلو نیوتن بر متر مربع در هر ۱۰۰ متر ارتفاع ساختمان برسد.

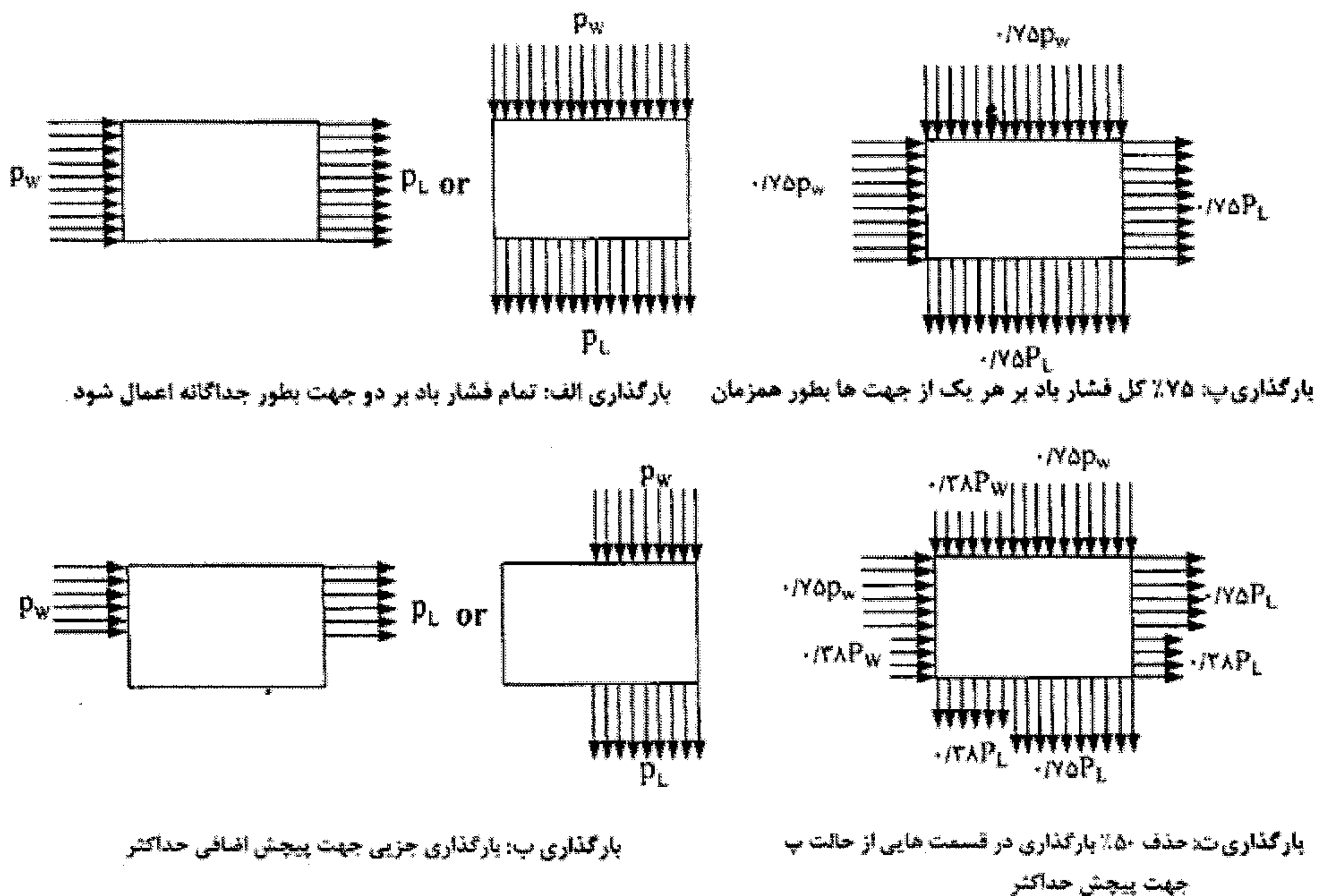
### ۶-۱۰-۶ بارگذاری جزئی

بارگذاری جزئی باد، در مواردی می تواند باعث اثرات شدیدی نسبت به بارگذاری کلی داشته باشد. الگوهای فشار مشاهده شده در باد متلاطم، بارگذاری کاهش یافته در بخش هایی از نمای ساختمان را نشان می دهد که می تواند تولید پیچش اضافی در اثر انتقال افقی بردار بار باد نماید. بار باد کاهش یافته ولی همزمان در امتداد هر دو جهت می تواند به وسیله وزش باد به صورت قطری در ساختمان اعمال شود که تولید تنش های بزرگتری در تعدادی از اعضای سازه ای ایجاد کند. سازه های دیگر مانند بام های قوسی احتمال دارد تنش های بزرگتری تحت اثر بارگذاری جزئی تحمل کنند. همه انواع ساختمان ها باید در برابر بارهای جزئی طراحی و کنترل شوند.

ساختمان های کوتاه که با روش استاتیکی طرح شده اند (شکل ۶-۱۰-۲) نیازی به داشتن بارهای نامتعادل اضافی ندارند. فشار ساختمان های بلندتر علاوه بر این که برای بار باد کلی در امتداد هر دو جهت اصلی که در شکل ۶-۱۰-۸ حالت "الف" نشان داده شده است، طراحی می شوند، باید برای پیچش اضافی حداکثر ناشی از بارگذاری جزئی ایجاد شده توسط اعمال فشار باد به تنها یک قسمت از وجه ساختمان مطابق شکل ۶-۱۰-۸ حالت "ب"، برای ساختمان های با پلان مستطیلی، نیز کنترل گردند.

برای در نظر گرفتن اثرات شدید ناشی از بار باد قطری و همچنین برای نوسان سازه ها در جهت عمود بر باد، سازه های بلند باید برای ۷۵٪ فشار باد حداکثر در هر یک از جهت های اصلی که به طور

همزمان اعمال می‌شود مطابق شکل ۸-۱۰-۶ حالت پ طراحی شوند. به علاوه اثر حذف ۵۰٪ بارهای حالت "پ" از قسمت‌هایی از وجه ساختمان که پیش را حداکثر می‌کند، مطابق شکل ۸-۱۰-۶ حالت "ت" باید بررسی شود.



شکل ۸-۱۰-۶ بارگذاری باد کامل و جزئی

(۱)  $P_L, P_W$ : به ترتیب فشار در جهت رو به باد و پشت به باد می‌باشد.

(۲) در حالت "ب" فشار کل باد باید به تنها بخش‌هایی از وجه دیوار اعمال شود که پیش ناشی از باد حداکثر گردد.

## ۶-۱۰-۷ بار باد بر روی سازه‌های مختلف

### ۶-۱۰-۷-۱ دیوارهای داخلی و تیغه‌بندی‌ها

اگر در اثر طوفان پنجره‌ها شکسته شوند، اختلاف فشارهای قابل توجهی در عرض دیوارهای داخلی و تیغه‌بندی‌ها در سازه‌های بلند ایجاد می‌شود. در برخی مناطق تقریباً کل اختلاف فشار بین وجوه رو به باد و پشت باد ساختمان می‌تواند در عرض دیوارهای داخلی و تیغه‌بندی‌ها اعمال شود. برای مثال، هنگامی که یک پنجره بزرگ در یک اتاق کوچک در وجه رو به باد شکسته شود، کل فشار مثبت به دیوارهای آن اتاق اعمال می‌شود. شرایط مشابهی در مورد ساختمان‌های آپارتمانی نیز می‌تواند اتفاق افتد. این اختلاف فشار در صورت وجود سیستم تهویه مکانیکی و یا اثر دودکش در ساختمان‌های بلند در زمستان تشدید می‌یابد. از سوی دیگر، خرابی زیادی در دیوارهای داخلی در اثر اختلاف فشار تجربی مشاهده نشده است و بنابراین احتمالاً نیازی به طراحی دیوارهای داخلی و تیغه‌بندی‌ها در برابر اختلاف فشار حداکثر محتمل نمی‌باشد. اختلاف فشار حداقل  $0.25$  کیلو نیوتن بر مترمربع در نظر گرفته می‌شود و یک مقدار  $0.5$  کیلو نیوتن بر مترمربع یا بیشتر برای حالتی که فشار باد خارجی به دیوارهای داخلی به واسطه بازشوهای بزرگ انتقال می‌یابد الزامی است.

### ۶-۱۰-۷-۲ سقف‌های غشایی محافظت شده

در مورد یک سقف غشایی محافظت شده که در آن عایق ضد آب به عایق حرارتی نچسبیده است فشار بلندشدگی در عایق برابر با بلندشدگی کل سیستم به دلیل نفوذ هوا و فشار جزئی متعادل شده بین لایه بیرونی و داخلی، نمی‌باشد. بنابراین فشار خارجی یا بلندشدگی در اثر باد به غشاها اعمال می‌شود که به صورت یک مانع هوا بین داخل و خارج عمل کرده و از تعادل فشار جلوگیری می‌کند.

### ۶-۱۰-۷-۳ پارکینگ‌های طبقاتی مجزا

برای پارکینگ‌های طبقاتی باز، سطوح خارجی در معرض باد در مقایسه با پارکینگ‌های طبقاتی بسته کاهش می‌یابد. به هر حال قسمت‌های داخلی سازه و خودروهای پارک شده تحت اثر نیروهای باد اضافی قرار خواهند گرفت در صورتی که به پارکینگ‌های بسته اعمال نمی‌گردد.

### ۱۰-۶-۷-۴ اعضای قاب‌های سازه‌ای، سازه‌های گرد

برای تعیین بارهای باد بر روی سازه‌های گرد مانند دودکش‌ها، پوسته‌ها و قاب‌های سازه‌ای، خرپاها و شبکه‌های ساخته شده از چنین پوسته‌هایی به راهنمای این مبحث مراجعه گردد. در اعضای قابی شکل که پشت به پشت یکدیگر در جهت باد قرار می‌گیرند اثر پوششی باید در نظر گرفته شود.

### ۱۰-۶-۷-۵ بار باد افزایش یافته در اثر یخ زدگی



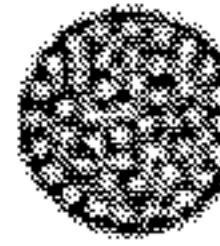

در مکان‌هایی که بادهای قوی می‌وزد و یخ زدگی بطور همزمان وجود دارد، نیروهای موثر بر اعضای سازه‌ای، کابل‌ها و طناب‌ها باید با فرض یک پوشش یخی براساس آب و هوا و تجربه محلی تعیین شود. برای شرایط یخ‌زدگی، مقادیر معلوم  $C_f$  در شکل‌های ۱۰-۶-۹ برای کابل‌های سیمی ضخیم با سطح ناهموار باید استفاده شود.

$$\frac{l}{d} > 100$$

$$F = C_f \cdot q \cdot C_g \cdot C_e \cdot A \cdot l_w$$

$C_f$  ضریب فشار =

$$A = d \cdot l$$

		$d\sqrt{qC_e}$	
		$< 0,167$	$> 0,167$
سیم‌ها، میله‌ها و لوله‌های صاف		۱,۲	۰,۵
سیم‌ها، میله‌ها با زبری متوسط		۱,۲	۰,۷
کابل سیمی نازک		۱,۲	۰,۹
کابل سیمی کلفت		۱,۳	۱,۱

شکل ۱۰-۶-۹ تیر برق، میله‌ها و سیم‌ها و کابل‌ها

## ۶-۱۰-۶ اثرات ریزش گردبادی

سازه‌های استوانه‌ای لاغر مانند دودکش‌ها، برج‌ها و در بعضی موارد ساختمان‌های بلند باید برای مقابله با اثر دینامیکی ریزش گردبادی طراحی شوند. در این بخش سازه‌ای لاغر محسوب می‌شود که نسبت ارتفاع به عرض آن بیش از ۵ باشد. زمانی که باد در عرض سازه‌های منشوری و استوانه‌ای می‌وزد، گردبادهایی بطور متناوب در دو طرف پشت سازه و در طول (مانند حرکت یک شناور در دریا) تشکیل می‌شود و باعث ایجاد نوسان در سازه می‌شود و متعاقباً افزایش نیروی نوسانی در جهت عمود بر باد می‌گردد. سرعت باد  $V_{HC}$  در بالای سازه هنگامی که فرکانس ریزش گردبادی برابر با فرکانس طبیعی سازه  $f_n$  شد برابر می‌شود با

$$V_{HC} = \frac{1}{S} f_n D \quad (۹-۱۰-۶)$$

$V_{HC}$  = سرعت متوسط بحرانی باد در بالای ساختمان بر حسب متر بر ثانیه در اثر ریزش گردبادی

$S$  = عدد استروهمال که بستگی به شکل سازه دارد

$D$  = عرض یا قطر بر حسب متر

$f_n$  = فرکانس بر حسب هرتز

برای حالت استوانه‌ای یا نزدیک به آن عدد استروهمال تقریباً ۰/۱۶۷ برای سازه‌های با قطر کوچک مانند دودکش‌ها و ۰/۲ برای سازه‌های با قطر بزرگ مانند برج‌های دیده‌بانی یا ساختمان می‌باشد. برای سازه‌های غیراستوانه‌ای عدد استروهمال تقریباً برابر با ۰/۱۳۴ در نظر گرفته می‌شود. آزمایش‌های تونل باد برای اعضای غیر استوانه‌ای ضروری است.

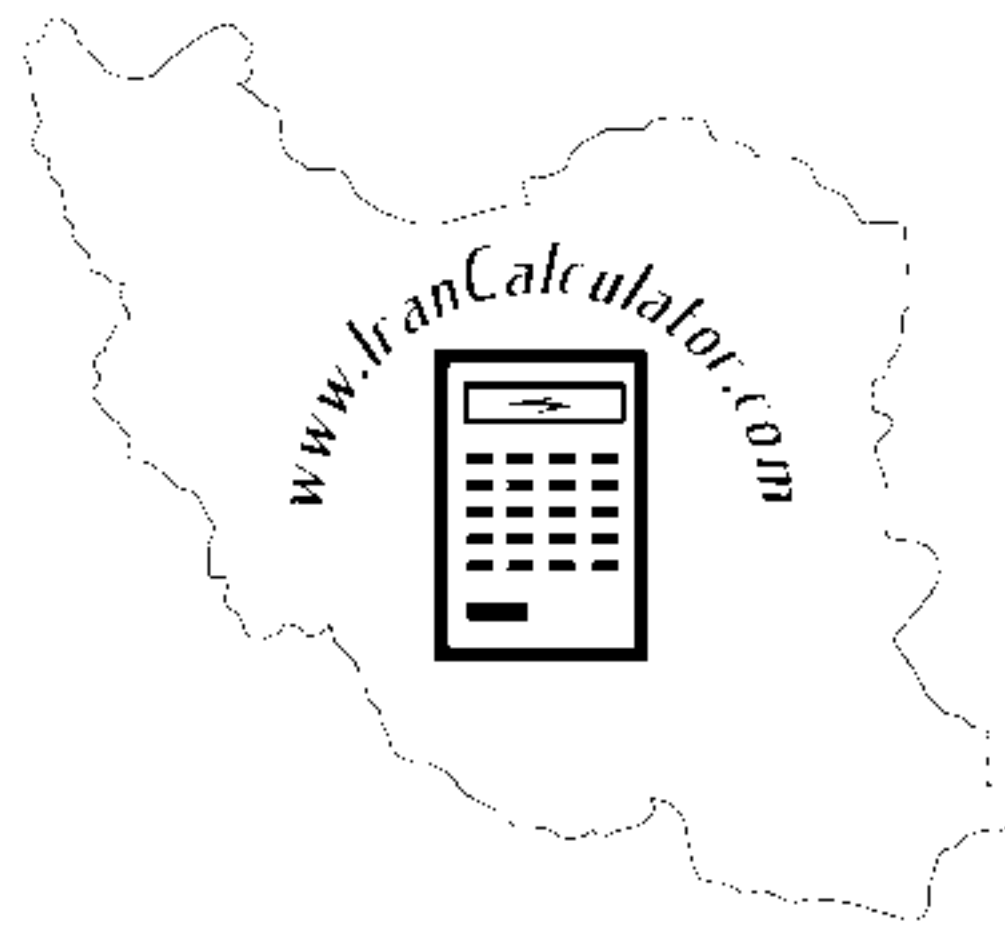
جدول ۱۰-۶-۲ سرعت و فشار مبنای باد

فشار مبنا (q) کیلو نیوتن بر متر مربع	سرعت مبنای باد (V) کیلومتر بر ساعت	نام ایستگاه	ردیف
۰,۴۹۶	۹۰	آبادان	۱
۰,۶۱۳	۱۰۰	آباده	۲
۰,۷۴۱	۱۱۰	آبعلی	۳
۰,۴۹۶	۹۰	اراک	۴
۱,۰۳۶	۱۳۰	اردبیل	۵
۰,۴۹۶	۹۰	ارومیه	۶
۰,۷۴۱	۱۱۰	آغاچاری	۷
۰,۷۴۱	۱۱۰	اصفهان	۸
۰,۷۴۱	۱۱۰	امیدیه	۹
۰,۷۴۱	۱۱۰	اهواز	۱۰
۰,۷۴۱	۱۱۰	ایرانشهر	۱۱
۰,۶۱۳	۱۰۰	بابلسر	۱۲
۱,۰۳۶	۱۳۰	بجنورد	۱۳
۰,۷۴۱	۱۱۰	بم	۱۴
۰,۷۴۱	۱۱۰	بندر انزلی	۱۵
۰,۶۱۳	۱۰۰	بندر عباس	۱۶
۰,۴۹۶	۹۰	بندر لنگه	۱۷
۰,۶۱۳	۱۰۰	بوشهر	۱۸
۰,۴۹۶	۹۰	بیرجند	۱۹
۰,۶۱۳	۱۰۰	پارس آباد مغان	۲۰
۰,۷۴۱	۱۱۰	تبریز	۲۱
۰,۳۹۲	۸۰	تربت حیدریه	۲۲
۰,۶۱۳	۱۰۰	تهران	۲۳
۰,۶۱۳	۱۰۰	جاسک	۲۴
۰,۷۴۱	۱۱۰	جزیره سیری	۲۵
۰,۶۱۳	۱۰۰	جزیره کیش	۲۶
۰,۴۹۶	۹۰	چابهار	۲۷
۰,۳۹۲	۸۰	خرم آباد	۲۸
۰,۴۹۶	۹۰	خوی	۲۹



ادامه جدول ۶-۱۰-۲ سرعت و فشار مبنای باد

فشار مبنا (q) کیلو نیوتن بر متر مربع	سرعت مبنای باد (V) کیلومتر بر ساعت	نام ایستگاه	ردیف
۰٫۷۴۱	۱۱۰	دزفول	۳۰
۰٫۴۹۶	۹۰	رامسر	۳۱
۰٫۴۹۶	۹۰	رشت	۳۲
۰٫۸۸۳	۱۲۰	زابل	۳۳
۱٫۰۳۶	۱۳۰	زاهدان	۳۴
۰٫۳۹۲	۸۰	زنجان	۳۵
۰٫۴۹۶	۹۰	سبزوار	۳۶
۰٫۷۴۱	۱۱۰	سرخس	۳۷
۰٫۶۱۳	۱۰۰	سقز	۳۸
۰٫۳۹۲	۸۰	سمنان	۳۹
۰٫۴۹۶	۹۰	سنندج	۴۰
۰٫۳۹۲	۸۰	شاهرود	۴۱
۰٫۳۹۲	۸۰	شهرکرد	۴۲
۰٫۳۹۲	۸۰	شیراز	۴۳
۰٫۴۹۶	۹۰	طبس	۴۴
۰٫۴۹۶	۹۰	فسا	۴۵
۰٫۴۹۶	۹۰	قائم شهر	۴۶
۰٫۶۱۳	۱۰۰	قزوین	۴۷
۰٫۴۹۶	۹۰	قم	۴۸
۰٫۶۱۳	۱۰۰	کاشان	۴۹
۱٫۰۳۶	۱۳۰	کرمان	۵۰
۰٫۴۹۶	۹۰	کرمانشاه	۵۱
۰٫۳۹۲	۸۰	گرگان	۵۲
۰٫۷۴۱	۱۱۰	مراغه	۵۳
۰٫۴۹۶	۹۰	مشهد	۵۴
۱٫۰۳۶	۱۳۰	منجیل	۵۵
۰٫۴۹۶	۹۰	نوشهر	۵۶
۰٫۶۱۳	۱۰۰	همدان	۵۷
۰٫۷۴۱	۱۱۰	یزد	۵۸



## ۱۱-۶ بار زلزله

### ۱-۱۱-۶ هدف

هدف این مبحث تعیین حداقل ضوابط و مقررات برای طرح و اجرای ساختمان‌ها در برابر اثرهای ناشی از زلزله است به طوری که با رعایت آن انتظار می‌رود:

۱- با حفظ ایستایی ساختمان در زلزله‌های خیلی شدید، تلفات جانی به حداقل برسد و نیز ساختمان در برابر زلزله‌های شدید، بدون وارد شدن آسیب عمده سازه‌ای قادر به مقاومت باشد.

الف: ساختمان‌های با گروه خطرپذیری یک، در زمان وقوع زلزله‌های شدید، تغییر قابل توجهی در مقاومت و سختی اجزای سازه‌ای آن‌ها مشاهده نشود و استفاده بی‌وقفه از آن امکان‌پذیر باشد و در زمان زلزله‌های خیلی شدید خسارات سازه‌ای و غیر سازه‌ای به حداقل برسد، به طوری که قابل مرمت باشد.

ب: ساختمان‌های با گروه خطرپذیری دو، در زمان وقوع زلزله‌های شدید آسیب سازه‌ای و غیر سازه‌ای در آن‌ها کم و محدود باشد به نحوی که با انجام مرمت بخش‌های آسیب دیده، ادامه بهره‌برداری از ساختمان میسر باشد و در زلزله‌های خیلی شدید، آسیب سازه‌ای و غیرسازه‌ای عمده‌ای را متحمل نگردد.

پ: ساختمان‌های با گروه خطرپذیری سه، در زمان زلزله‌های شدید، خسارات سازه‌ای و غیرسازه‌ای به حداقل برسد و در زلزله‌های خیلی شدید، ایستایی خود را حفظ کرده و تلفات جانی به حداقل برسد.

۲- کلیه ساختمان‌های بلندتر از ۵۰ متر و یا بیشتر از ۱۵ طبقه و نیز کلیه ساختمان‌های با گروه خطرپذیری یک و دو با هر تعداد طبقه در برابر زلزله‌های خفیف بدون آسیب چندانی قابلیت بهره‌برداری خود را حفظ نمایند.

زلزله خیلی شدید، زلزله‌ای است که احتمال وقوع آن و یا زلزله‌های بزرگتر از آن در ۵۰ سال عمر مفید ساختمان دو درصد باشد. این زلزله، حداکثر زلزله محتمل نامیده می‌شود (دوره بازگشت ۲۴۷۵ سال).

زلزله شدید، زلزله‌ای است که احتمال وقوع آن و یا زلزله‌های بزرگتر از آن در ۵۰ سال عمر مفید ساختمان ده درصد باشد. این زلزله، زلزله طرح نامیده می‌شود (دوره بازگشت ۴۷۵ سال).

زلزله خفیف، زلزله‌ای است که احتمال وقوع آن و یا زلزله‌های بزرگتر از آن در ۵۰ سال عمر مفید ساختمان ۹۹/۵ درصد است. این زلزله، زلزله سطح بهره‌برداری نامیده می‌شود (دوره بازگشت حدود ۱۰ سال).

## ۶-۱۱-۲ حدود کاربرد

این مقررات، شامل انواع ساختمان‌های بتن‌آرمه، فولادی، چوبی و با مصالح بنایی می‌باشد. سازه‌های خاص مانند سدها، پل‌ها، اسکله‌ها، سازه‌های دریایی و نیروگاه‌های هسته‌ای مشمول ضوابط این مبحث نمی‌شوند. برای طراحی ساختمان‌های با مصالح بنایی غیر مسلح نیز باید ضوابط مندرج در مبحث هشتم مقررات ملی ساختمان رعایت گردد.

## ۶-۱۱-۳ ضوابط کلی

۶-۱۱-۳-۱ کلیه عناصر باربر ساختمان باید به نحو مناسبی به هم پیوسته باشند تا در زمان زلزله عناصر مختلف از یکدیگر جدا نشده و ساختمان به طور یکپارچه عمل کند. در این مورد کف‌ها باید به عناصر قائم باربر، قاب‌ها و یا دیوارها، به نحو مناسبی متصل باشند، به طوری که بتوانند به صورت یک دیافراگم نیروهای ناشی از زلزله را به عناصر باربر جانبی منتقل کنند.

۱۱-۶-۳-۲ ساختمان باید در هر دو امتداد افقی عمود بر هم قادر به تحمل نیروهای افقی ناشی از زلزله باشد و در هریک از این امتدادها نیز باید انتقال نیروهای افقی به شالوده به طور مناسب صورت گیرد.

۱۱-۶-۳-۳ محاسبه ساختمان‌ها در برابر نیروهای زلزله و باد به تفکیک انجام می‌شود و در هر عضو سازه‌ای اثر هریک که بیشتر باشد، ملاک عمل قرار می‌گیرد. ولی رعایت ضوابط شکل‌پذیری طراحی برای زلزله، مندرج در سایر مباحث مقررات ملی ساختمان و استاندارد ۲۸۰۰، مطابق نیاز سیستم سازه در کلیه اعضاء الزامی است.

#### ۱۱-۶-۴ ملاحظات معماری و پیکربندی سازه‌ای

۱۱-۶-۴-۱ برای حذف و یا کاهش خسارات و خرابی‌های ناشی از ضربه ساختمان‌های مجاور به یکدیگر، ساختمان‌ها باید با پیش‌بینی درز انقطاع از یکدیگر جدا شده و یا با فاصله‌ای حداقل از مرز مشترک با زمین‌های مجاور ساخته شوند. برای تامین این منظور باید به بخش ۱۱-۶-۱۴ این مبحث مراجعه شود.

فاصله درز انقطاع را می‌توان با مصالح کم مقاومت که در هنگام وقوع زلزله بر اساس برخورد دو ساختمان به آسانی خرد می‌شوند، به نحو مناسبی پر نمود، به طوری که پس از زلزله به سادگی قابل جایگزین کردن و بهسازی باشد.

۱۱-۶-۴-۲ توصیه می‌شود پلان ساختمان به شکل ساده و متقارن در دو امتداد عمود بر هم و بدون پیش‌آمدگی و پس‌رفتگی زیاد باشد و از ایجاد تغییرات نامتقارن پلان در ارتفاع ساختمان نیز احتراز شود.

۱۱-۶-۴-۳ توصیه می‌گردد از احداث طره‌های بزرگتر از ۱/۵ متر احتراز شود.

۱۱-۶-۴-۴ از ایجاد بازشوهای بزرگ و مجاور یکدیگر در دیافراگم‌های کف‌ها خودداری شود.

۶-۱۱-۴-۵ از قرار دادن اجزای ساختمانی، تاسیسات و یا کالاهای سنگین بر روی طره‌ها و عناصر لاغر و دهانه‌های بزرگ پرهیز گردد.

۶-۱۱-۴-۶ با بکارگیری مصالح غیرسازه‌ای سبک، سقف کاذب، تیغه‌بندی، نما و ... وزن ساختمان به حداقل رسانده شود.

۶-۱۱-۴-۷ توصیه می‌شود از ایجاد اختلاف سطح در کف‌ها خودداری شود.

۶-۱۱-۴-۸ از کاهش و افزایش مساحت زیر بنای طبقات در ارتفاع، به طوری که تغییرات قابل ملاحظه‌ای ایجاد شود، پرهیز گردد.

۶-۱۱-۴-۹ عناصری که بارهای قائم را تحمل می‌نمایند، توصیه می‌شود در طبقات بر روی هم قرار داده شوند تا انتقال بار این عناصر به یکدیگر به واسطه عناصر افقی صورت نگیرد.

۶-۱۱-۴-۱۰ عناصری که نیروهای افقی ناشی از زلزله را تحمل می‌کنند به صورتی در نظر گرفته شوند، که انتقال نیروها به سمت شالوده به طور مستقیم انجام شوند و عناصری که با هم کار می‌کنند در یک صفحه قائم قرار داشته باشند.

۶-۱۱-۴-۱۱ عناصر مقاوم در برابر نیروهای افقی ناشی از زلزله به صورتی در نظر گرفته شوند که پیش‌ناشی از این نیروها در طبقات به حداقل برسد. برای این منظور بهتر است فاصله مرکز جرم و مرکز سختی در طبقه در هر امتداد، کمتر از ۵ درصد بُعد ساختمان در آن امتداد گردد.

۶-۱۱-۴-۱۲ ساختمان و اجزای آن به نحوی طراحی گردند که شکل‌پذیری و مقاومت مناسب در آنها تأمین شده باشد.

۱۱-۶-۴-۱۳ در ساختمان‌هایی که در آنها از سیستم قاب خمشی برای بار جانبی استفاده می‌شود، توصیه می‌شود طراحی به نحوی صورت گیرد که ستون‌ها دیرتر از تیرها دچار خرابی شوند.

۱۱-۶-۴-۱۴ توصیه می‌شود اعضای غیر سازه‌ای، مانند دیوارهای داخلی و نماها طوری اجرا شوند که مزاحمتی برای حرکت اعضای سازه‌ای در زمان وقوع زلزله ایجاد نکنند. در غیر این صورت، اثر اندرکنش این اعضاء با سیستم سازه باید در تحلیل سازه در نظر گرفته شود.

۱۱-۶-۴-۱۵ توصیه می‌گردد از ایجاد ستون‌های کوتاه، به خصوص در نورگیرهای زیرزمین‌ها خودداری شود.

### ۱۱-۶-۵ ملاحظات طراحی و ساخت ساختمان در پهنه‌های گسلی

۱۱-۶-۵-۱ جابجایی ناشی از گسلش در سطح زمین می‌تواند موجب آسیب به سازه‌ها گردد. در پهنه‌های گسلی به ویژه گسل‌های اصلی، اجتناب از ساخت ساختمان به ویژه ساختمان‌های با گروه خطرپذیری یک اکیداً توصیه می‌شود.

۱۱-۶-۵-۲ کاربری زمین‌های شهری حتی‌المکان باید به نحوی انجام شود که محدوده‌های پهنه‌های گسلی به ویژه گسل‌های اصلی به کاربری‌های کم خطر و یا کم تراکم نظیر فضای سبز، معابر، فضاهای ورزشی و تفریحی با سازه‌های سبک اختصاص یابد.

۱۱-۶-۵-۳ اکیداً توصیه می‌شود پی مورد استفاده از نوع گسترده (بدون استفاده از شمع) با ضخامت کافی (صلب) بوده و در یک تراز اجرا شود.

۱۱-۶-۵-۴ سازه ساختمان باید از یکپارچگی و انسجام کافی برخوردار باشد.

۶-۱۱-۵-۵ اتصالات شریان‌های حیاتی شهری به ویژه برق و گاز به ساختمان باید در مقابل نیروها و تغییر مکان‌های ناشی از گسلش طراحی شوند.

۶-۱۱-۵-۶ جدا کردن وجوه جانبی ساختمان از خاک اطراف در بخش‌های واقع در زیرزمین در کلیه پهنه‌های گسلی توصیه می‌شود، منوط به آن که مشکلی برای پایداری کلی ساختمان به وجود نیاید.

۶-۱۱-۵-۷ طراحی، اجرا و نظارت و کنترل‌های مربوطه برای ساختمان‌های واقع در پهنه‌های گسلی باید با دقت مضاعف انجام شود. از جمله اقدامات ضروری در این ساختمان‌ها عبارت است از:

- کنترل کامل نقشه‌ها و محاسبات،

- تهیه مشخصات فنی و خصوصی و دستورالعمل‌های اجرایی به منظور اجرای دقیق آن‌ها،

- انجام آزمایشات مورد نیاز مطابق مقررات ملی ساختمان.

### ۶-۱۱-۶ گروه بندی ساختمان بر حسب اهمیت

گروه بندی ساختمان بر حسب اهمیت در استاندارد ۲۸۰۰ مطابق گروه بندی خطرپذیری فصل یک این مبحث می‌باشد. ضریب اهمیت بار لرزه‌ای  $I_e$  در این مبحث، همان ضریب اهمیت I در استاندارد ۲۸۰۰ می‌باشد.

### ۶-۱۱-۷ گروه بندی ساختمان بر حسب نظم سازه ای

ساختمان‌هایی که به لحاظ سازه‌ای دارای یکی از خصوصیات زیر باشند، نامنظم محسوب می‌شوند، در غیر این صورت منظم می‌باشند.

### ۶-۱۱-۷-۱ نامنظمی در پلان

الف- نامنظمی هندسی: در مواردی که پیشرفتگی یا پسرفتگی هم زمان در دو جهت در یک گوشه از پلان ساختمان بیشتر از ۲۰ درصد طول پلان در آن جهت باشد.

ب- نامنظمی پیچشی: در مواردی که حداکثر تغییرمکان نسبی در یک انتهای ساختمان در هر طبقه با احتساب پیچش تصادفی، بیشتر از ۲۰ درصد متوسط تغییرمکان نسبی در دو انتهای ساختمان در آن طبقه باشد.

در مواردی که این اختلاف از ۴۰ درصد تجاوز کند، اثرش نسبتاً زیاد بوده و نامنظمی پیچشی شدید نامیده می‌شود.

نامنظمی پیچشی تنها در مواردی که دیافراگم کف صلب و یا نیمه صلب هستند کاربرد دارد.

پ- نامنظمی در دیافراگم: در مواردی که تغییر ناگهانی در مساحت دیافراگم، به میزان مجموع سطح بازشوی بیشتر از ۵۰ درصد سطح طبقه، و یا تغییر ناگهانی در سختی دیافراگم، به میزان بیشتر از ۵۰ درصد سختی طبقات مجاور، وجود داشته باشد.

ت- نامنظمی خارج از صفحه سیستم باربر: در مواردی که در سیستم باربر جانبی انقطاعی در مسیر انتقال نیروی جانبی مانند تغییر صفحه اجزاء باربر جانبی در طبقات وجود داشته باشد.

ث- نامنظمی سیستم‌های باربر جانبی غیرموازی: در مواردی که اجزای سیستم باربر جانبی قائم به موازات محورهای متعامد اصلی ساختمان نبوده و یا نسبت به آنها متقارن نباشد.

### ۱۱-۶-۷-۲ نامنظمی در ارتفاع

الف- نامنظمی هندسی: در مواردی که ابعاد افقی سیستم باربر جانبی در هر طبقه بیشتر از ۱۳۰ درصد آن در طبقات مجاور باشد.

ب- نامنظمی جرمی: در مواردی که توزیع جرم هر طبقه بیشتر از ۵۰ درصد با جرم‌های طبقات مجاور اختلاف داشته باشد.

طبقات بام و خرپشته از این تعریف مستثنی هستند.

پ- نامنظمی سیستم باربر جانبی: در مواردی که اجزاء سیستم باربر جانبی در ارتفاع جابجایی درون صفحه‌ای بیشتر از یک دهانه در طبقه داشته باشد و یا با کاهش در سختی جانبی در طبقه زیرین روبرو باشد.



ت- نامنظمی تغییرات سختی: در مواردی که سختی جانبی هر طبقه از ۷۰ درصد سختی جانبی طبقه روی خود و یا کمتر از ۸۰ درصد متوسط سختی‌های جانبی سه طبقه روی خود باشد، چنین طبقه‌ای را طبقه نرم نامند.

در مواردی که مقادیر فوق به ترتیب به ۶۰ درصد و ۷۰ درصد کاهش پیدا کنند، آن طبقه را طبقه خیلی نرم می‌نامند.

ث- نامنظمی تغییرات مقاومت: در مواردی که مقاومت جانبی طبقه از ۸۰ درصد مقاومت جانبی طبقه روی خود کمتر باشد، چنین طبقه‌ای را طبقه ضعیف می‌نامند.

در مواردی که مقدار فوق به ۶۵ درصد کاهش یابد آن طبقه را طبقه خیلی ضعیف نامند.

مقاومت هر طبقه برابر با مجموع مقاومت جانبی اجزای باربر جانبی در آن طبقه است.

### ۸-۱۱-۶ گروه بندی ساختمان بر حسب سیستم سازه‌ای

ساختمان‌ها بر حسب سیستم سازه‌ای در یکی از گروه‌های زیر طبقه‌بندی می‌شوند:

#### ۱-۸-۱۱-۶ سیستم دیوارهای باربر

نوعی سیستم سازه‌ای است که فاقد قاب‌های ساختمانی برای باربری قائم می‌باشد. در این سیستم، دیوارهای باربر و یا قاب‌های مهاربندی شده عمدتاً بارهای قائم را تحمل نموده و مقاومت در برابر نیروهای جانبی نیز به وسیله دیوارهای باربر که به صورت دیوارهای برشی عمل می‌کنند و یا قاب‌های مهاربندی شده تأمین می‌شود.

#### ۲-۸-۱۱-۶ سیستم قاب ساختمانی ساده

نوعی سیستم سازه‌ای است که در آن بارهای قائم عمدتاً توسط قاب‌های ساختمانی تحمل شده و مقاومت در برابر نیروهای جانبی توسط دیوارهای برشی یا قاب‌های مهاربندی شده تأمین می‌شود. در این سیستم، قابهای مهاربندی شده را می‌توان به صورت هم محور یا برون محور به کار برد.

**۱۱-۶-۸-۳ سیستم قاب خمشی**

نوعی سیستم سازه‌ای است که در آن بارهای قائم توسط قاب‌های ساختمانی تحمل شده و مقاومت در برابر نیروهای جانبی توسط قاب‌های خمشی تامین می‌گردد. سازه‌های با قاب‌های خمشی کامل، و سازه‌های با قاب‌های خمشی در پیرامون و یا در قسمتی از پلان و قاب‌های با اتصالات ساده در سایر قسمت‌های پلان، از این گروه‌اند.

**۱۱-۶-۸-۴ سیستم دوگانه یا ترکیبی**

نوعی سیستم سازه‌ای است که در آن:

الف- بارهای قائم عمدتاً توسط قاب‌های ساختمانی تحمل می‌شوند.

ب- مقاومت در برابر بارهای جانبی توسط مجموعه‌ای از دیوارهای برشی یا قاب‌های مهاربندی شده همراه با مجموعه‌ای از قاب‌های خمشی صورت می‌گیرد. سهم برشگیری هر یک از دو مجموعه با توجه به سختی جانبی و اندرکنش آن دو، در تمام طبقات تعیین می‌شود.

در این سیستم، قاب‌های مهاربندی شده و قاب‌های خمشی را می‌توان به صورت‌هایی که در سیستم‌های بندهای ۱۱-۶-۸-۲ و ۱۱-۶-۸-۳ عنوان شده، به کار برد و دیوارهای برشی بتن آرمه را نیز به کار گرفت.

پ- قاب‌های خمشی مستقلاً قادر به تحمل حداقل ۲۵ درصد نیروی جانبی وارد به ساختمان می‌باشد.

**تبصره ۱:** به کارگیری قاب‌های خمشی بتنی و فولادی معمولی (بر اساس استاندارد ۲۸۰۰) برای باربری جانبی در این سیستم مجاز نمی‌باشد و در صورت استفاده از این نوع قاب، سیستم از نوع قاب ساختمانی ساده، بند ۱۱-۶-۸-۲، محسوب خواهد شد.

**تبصره ۲:** در صورتی که سیستمی ضابطه ردیف پ را برآورده نکند، سیستم دوگانه محسوب نشده و جزو سیستم قاب ساختمانی ساده، بند ۱۱-۶-۸-۲، منظور می‌گردد.

### ۶-۱۱-۸-۵ سایر سیستم‌های سازه‌ای

نوعی سیستم سازه‌ای است که با سیستم‌های معرفی شده در بندهای ۶-۱۱-۸-۱ تا ۶-۱۱-۸-۴ متفاوت باشد. ویژگی‌های این سیستم‌ها از نظر باربری قائم و جانبی باید بر مبنای آیین‌نامه‌ها و تحقیقات فنی و یا آزمایش‌های معتبر تعیین شود.

### ۶-۱۱-۹ زلزله طرح

زلزله طرح، زلزله‌ای است که احتمال وقوع آن و یا زلزله‌ای بزرگتر از آن در دوره ۵۰ سال ده درصد باشد. مشخصات این زلزله برای مناطق با لرزه‌خیزی مختلف کشور بر اساس استاندارد ۲۸۰۰ تعیین می‌شود.

ساختمان‌ها و اجزای آن‌ها باید برای زلزله طرح طراحی و ساخته شوند. با توجه به بند ۶-۱۱-۵، در صورت نیاز، لازم است سازه برای زلزله بهره‌برداری نیز کنترل شود. در صورت نیاز به تغییر مشخصات سازه برای زلزله بهره‌برداری، لازم است این تغییرات با حفظ ضوابط شکل‌پذیری مباحث طراحی مقررات ملی ساختمان و استاندارد ۲۸۰۰ انجام شود.

### ۶-۱۱-۱۰ ترکیب بارهای شامل اثرهای زلزله طرح

اثرات زلزله طرح در ترکیب بارهای فصل دوم استفاده می‌شود. این اثرات باید بر اساس تراز نهایی، با استفاده از ضریب رفتار نهایی ساختمان، محاسبه شوند. در صورت استفاده از ویرایش سوم استاندارد ۲۸۰۰، لازم است نیروهای ناشی از زلزله در ضریب  $1/4$  ضرب شده و سپس در ترکیب بارهای فصل دوم این مبحث استفاده شوند.

### ۶-۱۱-۱۱ اثرات بار زلزله شامل ضریب اضافه مقاومت

در مواردی که براساس دیگر مباحث مقررات ملی ساختمان و آیین‌نامه‌های طراحی، استفاده از نیروی تشدید یافته ناشی از زلزله ضروری است، باید اثرات مولفه‌های افقی زلزله در ضریب اضافه مقاومت،  $\Omega_0$ ، ضرب شده و سپس در ترکیب بارهای شامل اثر زلزله در فصل دوم به کار رود. مقدار این نیرو لازم نیست از نیروئی که براساس تحلیل مکانیزم خمیری و یا تحلیل غیرخطی با استفاده

از مقادیر مورد انتظار مصالح، امکان ایجاد در عضو را دارد بیشتر در نظر گرفته شود. در موارد استفاده از ضریب اضافه مقاومت، می توان ضریب نامعینی سازه را برابر واحد در نظر گرفت.

### ۱۱-۶-۱۲ تعیین ابعاد شالوده

در تعیین و یا کنترل ابعاد شالوده بر اساس ترکیب بارهای طراحی به روش تنش مجاز فصل دو، با توجه به استفاده از ضرایب کاهش در ترکیب بارهای شامل بار زلزله طرح، ظرفیت باربری مجاز خاک نباید افزایش داده شود. برای جزئیات بیشتر به مبحث هفتم مقررات ملی ساختمان مراجعه شود.

### ۱۱-۶-۱۳ تغییر مکان جانبی طرح

تغییر مکان جانبی طرح بر اساس زلزله طرح محاسبه می شود. در این محاسبه اثر تغییر شکل های غیر ارتجاعی و اثر  $P-\Delta$  باید لحاظ شود. بدین منظور می توان تغییر مکان ارتجاعی جانبی ساختمان را بر اثر زلزله طرح محاسبه کرده و نتیجه را در ضریب بزرگ نمایی  $C_d$  استاندارد ۲۸۰۰ ضرب کرد. اثر  $P-\Delta$  را می توان در مرحله تحلیل ارتجاعی در نظر گرفت. مقادیر تغییر مکان جانبی نسبی طرح نباید در هر طبقه از مقادیر زیر بیشتر باشد.

۰/۰۲۵ ارتفاع طبقه

برای ساختمان های تا ۵ طبقه

۰/۰۲۰ ارتفاع طبقه

برای سایر ساختمان ها

در تحلیل سازه های بتن آرمه لازم است مقادیر ممان اینرسی مقاطع، مطابق مبحث نهم در نظر گرفته شده و از ضرایب اصلاح ممان اینرسی ۰/۳۵ برای تیر و ۰/۷ برای ستون استفاده کرده و بسته به میزان ترک خوردگی، ضریبی بین آن دو مقدار برای دیوار در نظر گرفت.

### ۱۱-۶-۱۴ درز انقطاع

در ساختمان های با پنج طبقه و کمتر، فاصله هر طبقه از مرز زمین مجاور حداقل باید برابر پنج هزارم ارتفاع آن طبقه از روی تراز پایه باشد. در ساختمان های با گروه خطرپذیری یک و دو با هر

تعداد طبقه و در ساختمان‌های با بیشتر از پنج طبقه، عرض فاصله هر طبقه از مرز زمین مجاور نباید کمتر از تغییرمکان جانبی طرح آن طبقه، تغییرمکان غیر ارتجاعی ناشی از زلزله طرح با اعمال ضریب بزرگ‌نمایی  $C_d$  و لحاظ اثر  $P-\Delta$  مندرج در استاندارد ۲۸۰۰، باشد. اگر زمین مجاور معبر عمومی باشد، رعایت فاصله مزبور ضروری نیست. اگر درز انقطاع از داخل یک ساختمان واقع در یک ملک عبور نماید می‌توان از جذر مجموع مربعات تغییرمکان‌های جانبی طرح دو ساختمان برای تعیین عرض درز انقطاع استفاده کرد و یا اینکه فاصله هر سازه از مرز مشترک دو قسمت را به هفتاد درصد مقدار تغییرمکان جانبی طرح آن کاهش داد.

### ۶-۱۱-۱۵ کنترل ساختمان برای زلزله سطح بهره‌برداری

تمام ساختمان‌های با گروه خطرپذیری یک و دو، و تمام ساختمان‌های بلندتر از ۵۰ متر و یا بیشتر از ۱۵ طبقه باید علاوه بر زلزله طرح برای زلزله سطح بهره‌برداری، طبق استاندارد ۲۸۰۰، نیز کنترل شوند. ترکیب بارهای زلزله سطح بهره‌برداری مشابه ترکیب بارهای طراحی به روش تنش مجاز حاوی بار زلزله خواهد بود ولی با این تفاوت که ضرایب تمام بارها واحد در نظر گرفته می‌شود. نیروهای داخلی ایجاد شده در اعضای سازه نباید از مقاومت اسمی نظیرشان، بدون لحاظ ضرایب کاهش مقاومت، بیشتر شوند. تغییر مکان جانبی ناشی از زلزله سطح بهره‌برداری در هر طبقه نباید از  $0.005$  ارتفاع آن طبقه از تراز پایه بیشتر باشد مگر در موارد اجازه داده شده در استاندارد ۲۸۰۰ که می‌تواند تا  $0.008$  افزایش یابد. در این محاسبه می‌توان ممان اینرسی مقاطع سازه‌های بتن آرمه را پنجاه درصد نسبت به مقادیر استفاده شده در زلزله طرح افزایش داد. در نظر گرفتن اثر  $P-\Delta$  برای زلزله بهره‌برداری ضروری نیست. کنترل ابعاد شالوده برای زلزله بهره‌برداری ضرورت ندارد. در طراحی نهایی اعضای سازه در هر حال باید ضوابط مربوط به شکل‌پذیری بر اساس زلزله طرح رعایت گردد.



## ۱۲-۶ بار انفجار

### ۱-۱۲-۶ حدود کاربرد

برای سازه‌ها و ساختمان‌های با گروه خطرپذیری یک طبق جدول ۱-۱-۶، و سایر سازه‌ها در صورت درخواست کارفرما، در نظر گرفتن بارهای ناشی از انفجار ضروری است.

### ۲-۱۲-۶ بار بر پوسته ساختمان

پوسته ساختمان‌هایی که برای آن‌ها بارهای ناشی از انفجار باید در نظر گرفته شود باید برای فشار وارد از خارج به داخل و یا از داخل به خارج برابر ۲ کیلونیوتن بر مترمربع طرح شوند. برای در نظر گرفتن اثر این بار، از ترکیب بار ظرفیت بند ۲-۴-۲-۶ با جایگزینی فشار ناشی از انفجار برای  $A_k$  استفاده شود. ظرفیت اعضای سازه و مقاومت مصالح را می‌توان براساس مبحث ۲۱ افزایش داد. ضریب اهمیت به کار رفته برای بارهای ناشی از انفجار مشابه ضریب اهمیت بار زلزله (جدول ۲-۱-۶) خواهد بود.

### ۳-۱۲-۶ ظرفیت باقی مانده

در مورد سازه‌هایی که برای آن‌ها بارهای ناشی از انفجار در نظر گرفته می‌شود، لازم است ظرفیت باقی‌مانده باربری سازه و اعضای آن پس از حذف عضوی از آن، طبق بند ۳-۴-۲-۶، بررسی شود. در این بررسی لازم است پایداری کلی سازه و اعضای آن با لحاظ اثرات مرتبه دوم، طبق بند ۴-۴-۲-۶، ارزیابی شود. مقاومت مصالح را می‌توان طبق مبحث ۲۱ افزایش داد.



# دوره آموزشی کار با ماشین حساب های سری کلاسید



با بهره گیری از دوره آموزش جامع کار با ماشین حساب های سری کلاسید از کلیه امکانات

منحصر به فرد این ماشین حساب پیشرفته به بهترین نحو استفاده نمایید

لطفاً برای دریافت جزئیات بیشتر به وبسایت ما مراجعه نمایید

[www.IranCalculator.com](http://www.IranCalculator.com)





## پیوست شماره ۱-۶

جرم مخصوص مواد و جرم واحد حجم مصالح و اجزای ساختمان





موفقیت

استفاده از برنامه ماشین حساب

ثبت نام در کلاسها و خرید دوره‌های آموزشی

بازدید از وبسایت [www.IranCalculator.com](http://www.IranCalculator.com)

## جدول شماره پ ۶-۱-۱ جرم مخصوص مواد

جرم مخصوص (کیلوگرم بر متر مکعب)	شرح
	۱- فلزات
۲۷۰۰	آلومینیم
۷۲۰۰	آهن خام خاکستری
۷۷۰۰	آهن خام سفید
۷۲۰۰	چدن
۷۸۵۰	فولاد نرم
۱۱۴۰۰	سرب
۸۹۰۰	مس
۸۵۰۰	برنز
۷۲۰۰	روی
۷۲۰۰	قلع
۸۸۰۰	نیکل
۶۷۰۰	آنتیموان
۵۷۰۰	آرسنیک
۶۹۰۰	کرم
۸۸۰۰	برنج ریخته شده
۱۷۰۰	منیزیم
۷۰۰۰	منگنز
۹۸۰۰	بیسموت
۱۳۶۰۰	جیوه
۲۱۴۰۰	پلاتین
۱۹۳۰۰	طلا

## ادامه جدول شماره پ ۶-۱-۱ جرم مخصوص مواد

جرم مخصوص (کیلوگرم بر متر مکعب)	شرح
	۲- مایعات
۱۰۰۰	آب
۱۱۰۰	لجن
۸۰۰	اتر
۸۰۰	الکل
۷۰۰	نفت
۸۰۰	بنزین
۱۲۵۰	گلیسرین
۱۰۰۰	روغن دانه
۱۰۰۰	روغن موتور
۸۰۰	نفت چراغ
۱۶۰۰	اسید سولفوریک
۱۵۰۰	اسید نیتریک
۱۲۰۰	اسید کلریدریک
۱۲۰۰	قیر ذغال سنگ
۱۰۰۰	شیر
۱۰۰۰	روغن نباتی
	۳- گازها (دمای صفر درجه سانتی گراد و فشار یک اتمسفر)
۱/۷۷۰	استیلن
۱/۲۵۰	اکسید دو کربن
۱/۹۶۴	انیدرید کربنیک
۰/۵۶۰	گاز روشنائی
۱/۲۹۳	هوای خشک
۱/۳۰۰	هوای مرطوب
۱/۴۲۹	اکسیژن
۱/۲۵۴	ازت
۰/۰۸۹	هیدروژن

## ادامه جدول شماره پ ۶-۱-۱ جرم مخصوص مواد

جرم مخصوص (کیلوگرم بر متر مکعب)	شرح
	۴- چوبها (در حالت خشک *)
۶۰۰	زربین
۷۱۰	زبان گنجشک - ون
۶۷۰	راش
۶۵۰	داغداغان - تا دانه
۷۵۰	گلابی وحشی - خوج
۷۵۰	خرمندی
۵۸۰	توسکا بیلاقی
۵۴۰	توسکا قشلاقی
۴۱۰	تبریزی
۶۴۰	شیردار
۵۳۰	افرا - پلت
۵۲۰	بیدمشک
۸۵۰	بلوط - بلندمازو
۶۴۰	نارون - اوجا
۸۰۰	انجیری - چوب آهن
۷۰۰	آزاد
۸۵۰	زیتون
۵۹۰	سرخدار
۵۰۰	چنار - سفیدار - عرعر
۴۰۰	سفید پلت
۴۵۰	سیاه بید
۶۵۰	سیب
۴۸۰	شب خسب - درخت ابریشم
۹۰۰	شمشاد
۶۵۰	گردو
۶۴۰	گلابی
۷۰۰	گوجه جنگلی

## ادامه جدول شماره پ ۶-۱-۱ جرم مخصوص مواد

جرم مخصوص (کیلوگرم بر مترمکعب)	شرح
۷۳۰	گیلاس جنگلی
۴۳۰	لرگ
۶۴۰	کرات- لیلکی
۶۳۰	ملج
۷۰۰	مرس - ممرز
۵۳۰	نمدار
۶۰۰	کاج
۶۰۰	صنوبر
۵۰۰	شربین- کاج سیاه
	۵- سنگ‌های طبیعی
۲۸۰۰	گرانیت
۳۰۰۰	دیوریت- گابرو
۳۰۰۰	بازالت- ملافیر
۲۰۰۰	کفسنگ (توف)
۲۸۰۰	سنگ‌های اذرین ماگماتیک
۲۸۰۰	سنگ‌های آتشفشانی
۱۶۰۰	توف‌های آتشفشانی
۲۵۰۰	تراورتن
۲۸۰۰	گنایس
۲۸۰۰	شیست
۲۷۰۰	ماسه سنگ
۲۳۰۰	مارل
۲۰۰۰	سنگ آهک متخلخل
۲۴۰۰	سنگ آهک آبی
۲۷۰۰	سنگ آهک سخت
۲۸۰۰	دولومیت

## ادامه جدول شماره پ ۱-۶-۱ جرم مخصوص مواد

۲۷۰۰	سنگ مرمر
۲۶۰۰	تخته سنگ‌های رسی

\* ارقام مربوط به چوب‌های خشک برای چوب‌های با حداکثر رطوبت ۱۵ درصد در نظر گرفته شده است. در صورتی که چوب از اثر باران و رطوبت حفاظت نشده باشد، مقدار ۸۰ کیلوگرم بر مترمکعب و چنانچه با آب اشباع شده باشد مقدار ۱۲۰ کیلوگرم بر مترمکعب به مقادیر فوق اضافه می‌شود.

در مورد چوب‌های تازه بریده شده مقادیر فوق باید در ضریب  $1/8$  ضرب شوند.

## جدول شماره پ ۶-۱-۲ جرم واحد حجم مصالح و اجزای ساختمان

جرم واحد حجم (کیلوگرم بر متر مکعب)	شرح
<p>۱۷۰۰</p> <p>۱۳۰۰</p> <p>۱۴۵۰</p> <p>۱۸۰۰</p> <p>۱۸۵۰</p> <p>۲۰۰۰</p> <p>۱۲۵۰</p> <p>۶۰۰</p> <p>۹۰۰ تا ۱۳۰۰ (بسته به شکل)</p>	<p>۱- آجرها و بلوک‌های ساختمانی</p> <p>آجر توپر پخته رسی معمولی (آجر فشاری)</p> <p>آجر سوراخدار پخته رسی (آجر سفال)</p> <p>آجر ماسه آهکی متخلخل</p> <p>آجر ماسه آهکی توپر</p> <p>آجر نسوز</p> <p>آجر ضد اسید</p> <p>آجر شیشه ای مجوف</p> <p>آجر مجوف</p> <p>بلوک سیمانی</p>
<p>۱۸۵۰</p> <p>۲۰۰۰</p> <p>۲۱۰۰</p> <p>۱۳۰۰</p> <p>۱۹۰۰</p> <p>۱۶۰۰</p> <p>۱۶۰۰</p> <p>۲۰۰۰</p>	<p>۲- ملات‌ها</p> <p>ملات ماسه آهک</p> <p>ملات ماسه سیمان و آهک (با تارد)</p> <p>ملات ماسه سیمان</p> <p>ملات گچ</p> <p>ملات خاک نسوز</p> <p>کاهگل</p> <p>ملات گچ و خاک</p> <p>ملات گل</p>
<p>۲۴۰۰</p> <p>۲۵۰۰</p> <p>۱۷۵۰</p> <p>۶۰۰</p> <p>۱۰۰۰ تا ۱۸۰۰ (بسته به نوع)</p> <p>۵۰۰ تا ۹۰۰ (بسته به نوع)</p> <p>۱۷۰۰</p> <p>۱۳۰۰</p> <p>۱۰۰۰ تا ۱۸۰۰ (بسته به نوع)</p>	<p>۳- بتن‌ها</p> <p>بتن با شن و ماسه معمولی</p> <p>بتن آرمه و بتن پیش تنیده با شن و ماسه معمولی</p> <p>بتن با سرباره کوره آهن گدازی</p> <p>بتن‌های سبک هوادار و گازی</p> <p>بتن با سنگ دانه سبک</p> <p>بتن اسفنجی</p> <p>بتن با خرده آجر</p> <p>بتن با پوکه معدنی و سیمان</p> <p>بتن با پوکه صنعتی و سیمان</p>

## ادامه جدول شماره پ ۶-۱-۲ جرم واحد حجم مصالح و اجزای ساختمان

جرم واحد حجم (کیلوگرم بر متر مکعب)	شرح
	۴- سنگ دانه‌ها و پر کننده‌ها
۲۰۰۰	شن خیس
۱۷۰۰	شن خشک
۱۸۰۰	ماسه خیس
۱۵۵۰	ماسه خشک
۱۶۰۰	ماسه بادی
۲۱۰۰	خاک- ماسه- گل رس خیس
۱۸۰۰	خاک- ماسه - گل رس مرطوب (۵٪ رطوبت)
۸۰۰	خاک نسوز
۱۴۰۰	لاشه سنگ
۱۵۰۰	سرباره کوره آهن‌گدازی
۱۰۰۰	سرباره کوره آهن‌گدازی دانه به دانه
۱۰۰۰	پوزولان‌ها
۶۰۰	پوکه معدنی
۷۰۰	پوکه کک
۱۰۰۰	جوش زغال
۸۰۰	زغال سنگ
۱۵۰	زغال چوب (از چوب نرم و سبک)
۲۲۰	زغال چوب (از چوب سفت و سنگین)
۱۵۰۰	خرده آخر
۷۰۰	سنگ آهک پخته
۷۰۰	خاکستر کک
۱۳۰۰	پودر سیمان توده شده و بطور آزاد
۱۸۰۰	پودر سیمان در کیسه و جابجا شده



## ادامه جدول شماره پ ۶-۱-۲ جرم واحد حجم مصالح و اجزای ساختمان

جرم واحد حجم (کیلوگرم بر متر مکعب)	شرح
۲۸۰۰	۵- بنائی با سنگ‌های طبیعی و ملات ماسه سیمان
۲۶۰۰	گرانیت، پورفیت
۲۳۰۰	لاشه آذرین (تراشیت)
۲۷۰۰	ماسه سنگ، لایه سنگ
۲۴۰۰	سنگ آهکی فشرده، دولومیت، مرمر، گل سنگ آهکی (شیل)
۲۸۰۰	تراورتن
۲۵۰۰	اسلیت، تخته سنگ
۲۰۰۰	سنگ چینی با سنگ‌های لاشه آهکی توپر سنگ چینی با سنگ توف
۱۸۵۰	۶- بنائی با آجر و بلوک *
۱۸۰۰	آجرکاری با آجر فشاری و ملات ماسه سیمان
۱۷۵۰	آجرکاری با آجر فشاری و ملات ماسه آهک
۲۱۰۰	آجر کاری با آجر فشاری و ملات گچ و خاک (طاق ضربی)
۲۰۰۰	آجرکاری با آجر سفال و ملات ماسه سیمان (سوراخ‌ها با ملات پر شود)
۲۰۰۰	آجرکاری با آجر سفال و ملات ماسه آهک (سوراخ‌ها با ملات پر شود)
۸۵۰	آجرکاری با آجر مجوف و ملات ماسه سیمان
۲۰۰۰	آجرکاری با آجر نسوز و ملات نسوز
۱۹۰۰	آجرکاری با آجر ضد اسید و ملات قیری

\* در محاسبه وزن دیوار با مصالح بنایی می‌توان ۷۰ درصد وزن هر متر مکعب دیوار را مصالح آجری یا بلوکی و ۳۰ درصد بقیه را ملات به حساب آورد.

## ادامه جدول شماره پ ۶-۱-۲ جرم واحد حجم مصالح و اجزای ساختمان

جرم واحد حجم (کیلوگرم بر متر مکعب)	شرح
	۷- پوشش‌ها و مواد متفرقه ساختمانی
۲۲۰۰	آسفالت
۱۲۰۰	قیر
۲۰۰۰	تخته‌های سقف پوش آزیستی (آردواز)
۱۶۰۰	ورق‌های موجدار آزیست
۱۸۰۰	لوله‌های سیمان آزیست
۲۲۵۰	موزائیک سیمانی
۲۴۰۰	سنگ موزائیک
۱۳۵۰	آجر فرش با آجر سوراخدار
۱۶۰۰	آجر فرش با آجر توپر
۱۱۵۰	رزین اپوکسی بدون فیلر (افزودنی)
۲۰۰۰	رزین با مواد معدنی
۱۸۰۰	رزین با فایبر گلاس
۱۸۰۰	کف پوش لاستیکی
۱۴۰۰	ورق پی وی سی
۱۷۰۰	کف پوش پی وی سی
۸۵۰	صفحات گچ و پرلیت جهت سقف کاذب
۲۵۰۰	شیشه جام
۳۰۰۰	شیشه مسلح
۱۷۰۰	کاشی سرامیکی دیواری
۲۱۰۰	کاشی سرامیکی کفی

## ادامه جدول شماره پ ۶-۱-۲ جرم واحد سطح اجزای ساختمان

جرم واحد سطح (کیلوگرم بر مترمربع)	شرح
۷۰	۸- پوشش های سقف پوشش شیروانی ها با سفال
۱۰	گونی قیراندود یک لا
۱۵	گونی قیراندود دو لا
۷۵	سقف کاذب با اندود سیمانی
۵۰	سقف کاذب با اندود گچی



## پیوست شماره ۲-۶

روش دینامیکی محاسبه بار باد



# دوره های آمادگی آزمون نظام مهندسی



شرکت ایران ماشین حساب برگزارکننده دوره های حضوری و غیر حضوری

آمادگی آزمون نظام مهندسی در رشته های مختلف میباشد

لطفاً برای کسب اطلاعات بیشتر به وبسایت ما مراجعه نمایید

[www.IranCalculator.com](http://www.IranCalculator.com)



## پ-۶-۲ روش دینامیکی

کاربرد:

استفاده از روش آزمایشگاهی یا دینامیکی برای ساختمان‌های بلندتر از ۴ برابر عرض موثر حداقل یا بزرگتر از ۶۰ متر ارتفاع و دیگر سازه‌هایی که کوچکترین فرکانس طبیعی آن  $0.25 < f_n < 1$  باشد الزامی می‌باشد. عرض موثر حداقل در رابطه زیر تعریف شده است.

$$w = \frac{\sum h_i w_i}{h_i} \quad (\text{پ-۶-۲-۱})$$

که  $h_i$  ارتفاع تراز از زمین و  $w_i$  کمترین عرض ساختمان در جهت عمود بر باد در ارتفاع  $i$  است. روش‌های تجربی برای ساختمان‌هایی که فرکانس طبیعی آنها " $f_n$ " کمتر از ۰٫۲۵ هرتز است با روش‌های مناسب مانند تونل باد الزامی می‌باشد.

کوتاه‌ترین فرکانس طبیعی " $f_n$ " را می‌توان از روش رایلی بشرح ذیل بدست آورد: ساختمان با  $N$  تراز عمودی که نمایانگر هر طبقه باشد و با تراز  $i$  ام و یا بام نمایش داده شود، تقسیم می‌گردد.

هر تراز یا طبقه دارای نیروی باد " $F_i$ " را داشته که می‌توان آن را از روش‌های استاتیکی بدست آورد.

هر تراز دارای جرم " $M_i$ " می‌باشد.

تغییر مکان هر طبقه " $X_i$ " که با اعمال نیروی " $F_i$ " بوجود می‌آید از روش‌های مناسب تحلیل‌های استاتیکی بدست می‌آید. همچنین تغییر مکان بالاترین تراز " $X_N$ " در  $N$  ام تراز از همین روش‌ها محاسبه می‌شود.

کوتاه‌ترین فرکانس طبیعی برحسب هرتز از رابطه ذیل تخمین زده می‌شود.

$$f_n = \frac{1}{2\pi} \left\{ \frac{\sum_{i=1}^N F_i \frac{X_i}{X_N}}{X_N \sum_{i=1}^N M_i \left( \frac{X_i}{X_N} \right)^2} \right\}^{\frac{1}{2}} \quad (\text{پ-۶-۲-۲})$$

رابطه بالا صرفاً برای تخمین فرکانس طبیعی سازه در روش‌های دینامیکی تحت بار باد استفاده می‌گردد و نمی‌توان آن را در محاسبه بارهای زلزله استفاده نمود.

در روش دینامیکی برای محاسبه بار باد در سازه‌های ساختمانی، ضریب بادگیری  $C_e$  و ضریب اثر جهشی باد  $C_g$  متفاوت از مقادیر متناظر در روش استاتیکی می‌باشد، لیکن ضریب فشار  $C_p$  تغییری ندارد.

علاوه بر محاسبه بار باد، محاسبه تغییرمکان جانبی ناشی از باد، ارتعاش و اثر گردبادی نیز در مورد سازه‌هایی که باید با روش دینامیکی طراحی شوند، مهم بوده و باید در نظر گرفته شوند.

### پ-۶-۲-۱ ضریب بادگیری $C_e$

در روش دینامیکی ضریب بادگیری براساس پروفیل سرعت متوسط باد تعیین می‌شود که به طور قابل ملاحظه‌ای با ناهمواری‌های زمین قبل از این که باد به ساختمان برسد، تغییر می‌کند. برای تعیین ضریب بادگیری، زمین به دو گروه طبقه‌بندی می‌شود.

ناحیه ۱: نواحی باز با ساختمان‌های پراکنده، درختان یا موانع دیگر، ساحل دریا. این ناحیه ای است که سرعت‌های باد مبنا در آن اندازه‌گیری می‌شوند. ضریب بادگیری برابر است با:

$$C_e = \left(\frac{h}{10}\right)^{0.28} \quad \text{برای} \quad 1.0 \leq C_e \leq 2.5 \quad (\text{پ-۶-۲-۳})$$

ناحیه ۲: نواحی شهری، پر درخت یا مرکز شهرها با تعداد کم ساختمان‌های بلند و پراکنده که با رابطه زیر تعریف می‌شود:

$$C_e = 0.5 \left(\frac{h}{12.7}\right)^{0.50} \quad \text{برای} \quad 0.5 \leq C_e \leq 2.5 \quad (\text{پ-۶-۲-۴})$$

ناحیه ۲ تنها در حالتی که زمین در بالادست جریان حداقل یک کیلومتر و یا ۲۰ برابر ارتفاع ساختمان ادامه داشته باشد قابل استفاده می‌باشد. همچنین اگر زمین در دو جهت اصلی ساختمان متفاوت باشد ضریب بادگیری باید دوباره محاسبه گردد.

ضریب بادگیری به غیر محاسبه فشار روی سطح ساختمان، برای محاسبه سرعت میانگین باد در بالای ساختمان،  $V_H$  و ضریب اثر جهشی باد،  $C_g$  نیز استفاده می‌شود.

### پ-۶-۲-۲ خیز سرعت در تپه‌ها و بالا آمدگی‌ها

ضریب بادگیری باید برای افزایش سرعت در بالای تپه‌ها و بالا آمدگی‌ها در هردو روش استاتیکی و دینامیکی اصلاح شود. از این رو اساساً زمانی که خیز سرعت، سرعت متوسط باد را تحت تأثیر قرار می‌دهد، اصلاحی را بر روی ضریب جهش مطابق بند ۶-۱۰-۶-۳ باید اعمال گردد.

### پ-۶-۲-۳ ضریب جهشی باد $C_g$

کلیات مربوط به ضریب جهشی باد در بند ۶-۱۰-۶-۴-الف در روش استاتیکی گردید که در روش دینامیکی نیز مورد استفاده قرار می‌گیرد.

### پ-۶-۲-۴ ضریب جهشی خارجی $C_g$

رابطه عمومی برای اثر بارگذاری بیشینه که با  $W_p$  معرفی می‌شود به صورت زیر می‌باشد:

$$W_p = \mu + g_p \sigma \quad (\text{پ-۶-۲-۵})$$

$\mu$  = اثر بارگذاری میانگین

$g_p$  = ضریب بیشینه آماری برای اثر بارگذاری

$\sigma$  = جذر میانگین مربعات اثر بارگذاری

اگر رابطه بالا بازنویسی شود، ضریب اثر جهشی باد،  $C_g$ ، که برابر  $\frac{W_p}{\mu}$  است، به صورت زیر خواهد بود:

$$C_g = 1 + g_p \left( \frac{\sigma}{\mu} \right) \quad (\text{پ-۶-۲-۶})$$

مقدار  $\frac{\sigma}{\mu}$  ضریب تغییرات است و با رابطه زیر تعیین می‌شود.



$$\frac{\sigma}{\mu} = \sqrt{\frac{K}{C_{eH}} \left( B + \frac{SF}{\beta} \right)} \quad (\text{پ-۶-۲-۷})$$

$K =$  ضریبی مربوط به ناهمواری‌های زمین که براساس ناحیه‌بندی تعریف شده در بند ۶-۱۰-۱-۶ به صورت زیر تعیین می‌شود:

۰/۰۸ برای ناحیه ۱، ۰/۱۰ برای ناحیه ۲

$C_{eH} =$  ضریب بادگیری در بالای ساختمان که بر اساس بند ۶-۲-۱ و یا از شکل ۶-۲-۱-۶ تعیین می‌شود.

$B =$  ضریب تلاطم زمینه ساختمان مطابق شکل ۶-۲-۲

$W =$  عرض موثر وجه رو به باد ساختمان

$H =$  ارتفاع وجه رو به باد ساختمان

$S =$  ضریب کاهش اندازه که از شکل ۶-۲-۳ تعیین می‌شود و تابعی از  $\frac{W}{H}$  و فرکانس کاهش

$$\frac{f_{nDH}}{V_H} \text{ یافته}$$

$f_{nD} =$  فرکانس طبیعی ارتعاش سازه در جهت باد بر حسب هرتز Hz

$V_H =$  سرعت میانگین باد بر حسب متر بر ثانیه در بالای سازه،  $H$ ، که از طریق رابطه ۶-۲-۸ بدست می‌آید.

$F =$  نسبت انرژی جهشی در فرکانس طبیعی سازه که از شکل ۶-۲-۴ بر حسب عدد موج

$$\frac{f_{nDH}}{V_H} \text{ تعیین می‌شود.}$$

$\beta =$  نسبت میرایی در امتداد وزش باد

سرعت میانگین باد در بالای سازه،  $V_H$  در شکل‌های ۶-۲-۳ و ۶-۲-۴ از رابطه زیر بدست می‌آید:

$$V_H = \bar{V} \sqrt{C_{eH}} \quad (\text{پ-۶-۲-۸})$$

در رابطه ۶-۱۰-۱۶  $\bar{V}$  سرعت مبنای باد در ارتفاع ۱۰ متری که بر اساس فشار مبنای باد به صورت زیر تعیین می شود:

$$\bar{V} = 39/2 \sqrt{I_w q} \quad (\text{پ-۶-۲-۹})$$

نسبت میرایی  $\beta$  عمدتاً براساس آزمایشات بر روی سازه‌های واقعی بدست می‌آید. معمولاً در طراحی سازه‌های فولادی و بتنی درصدی از میرایی استفاده می‌شود که به ترتیب مقادیر ۰.۱٪ و ۰.۲٪ تعیین شده است. دکل‌ها و دودکش‌ها ممکن است مقادیر میرایی کمتری داشته باشند. میرایی آیرودینامیک در امتداد باد در سرعت‌های بالا مهم است، لیکن نقش مهمی در محدود کردن نوسانات سازه در جهت عمود بر باد در اثر ریزش گردبادی ندارد. شالوده‌های گسترده روی خاک نرم یا سختی متوسط، میرایی‌های بزرگتری در مقایسه با شالوده با شمع یا فونداسیون گسترده بر روی خاک سخت و یا سنگ دارد. کاهش لگاریتمی  $2\pi$  برابر نسبت میرایی بحرانی می‌باشد. همچنین یک محدوده ۰.۲٪ الی ۰.۸٪ برای نسبت میرایی کل برای دودکش‌های فلزی دایره‌ای بدون روکش لحاظ می‌گردد، که مقادیر حداقل باید در طراحی استفاده گردد. محدوده مشابهی برای دودکش‌های فولادی جوش شده با روکش و دودکش‌های بتنی بدون روکش به ترتیب به صورت ۰.۵٪ الی ۰.۱٪ و ۰.۱٪ الی ۰.۲٪ می‌باشد.

ضریب بیشینه  $g_p$  در رابطه پ-۶-۲-۵ تعداد انحراف معیارها در اثر بار بیشینه را که انتظار می‌رود از مقدار اثر بار متوسط تجاوز کند، نشان می‌دهد، و در شکل پ-۶-۲-۵ ارائه شده است که تابعی از نرخ متوسط نوسان  $v$  می‌باشد. این ضریب از رابطه زیر تعیین می‌گردد.

$$v = f_n \sqrt{\frac{sF}{sF + \beta B}} \quad (\text{پ-۶-۲-۱۰})$$

### پ-۶-۲-۵ توضیحات مربوط به $\sigma/\mu$ و $g_p$

پاسخ یک ساختمان بلند و باریک به نیروی نوسانی تصادفی را می‌توان با مدل کردن سازه به صورت جسم صلب طره‌ای با یک فنر و میرایی مناسب که رفتاری مشابه سازه واقعی از خود نشان دهد، تخمین زد. پراکندگی کمیت خروجی یا اثر بارگذاری برابر با مساحت زیر نمودار طیف کمیت

ورودی (تابع بارگذاری) پس از ضرب آن در یک تابع انتقال می‌باشد. تابع انتقال مربع ضریب تشدید بار دینامیکی برای یک سازه یک درجه آزادی می‌باشد.

در حالتی که باد به صورت نیروی نوسانی تصادفی باشد، طیف سرعت باد باید ابتدا در تابع انتقال امپدانس آیرودینامیکی ضرب شود، تا چگونگی تغییرات تلاطم را پس از برخورد با ساختمان در بر گیرد.

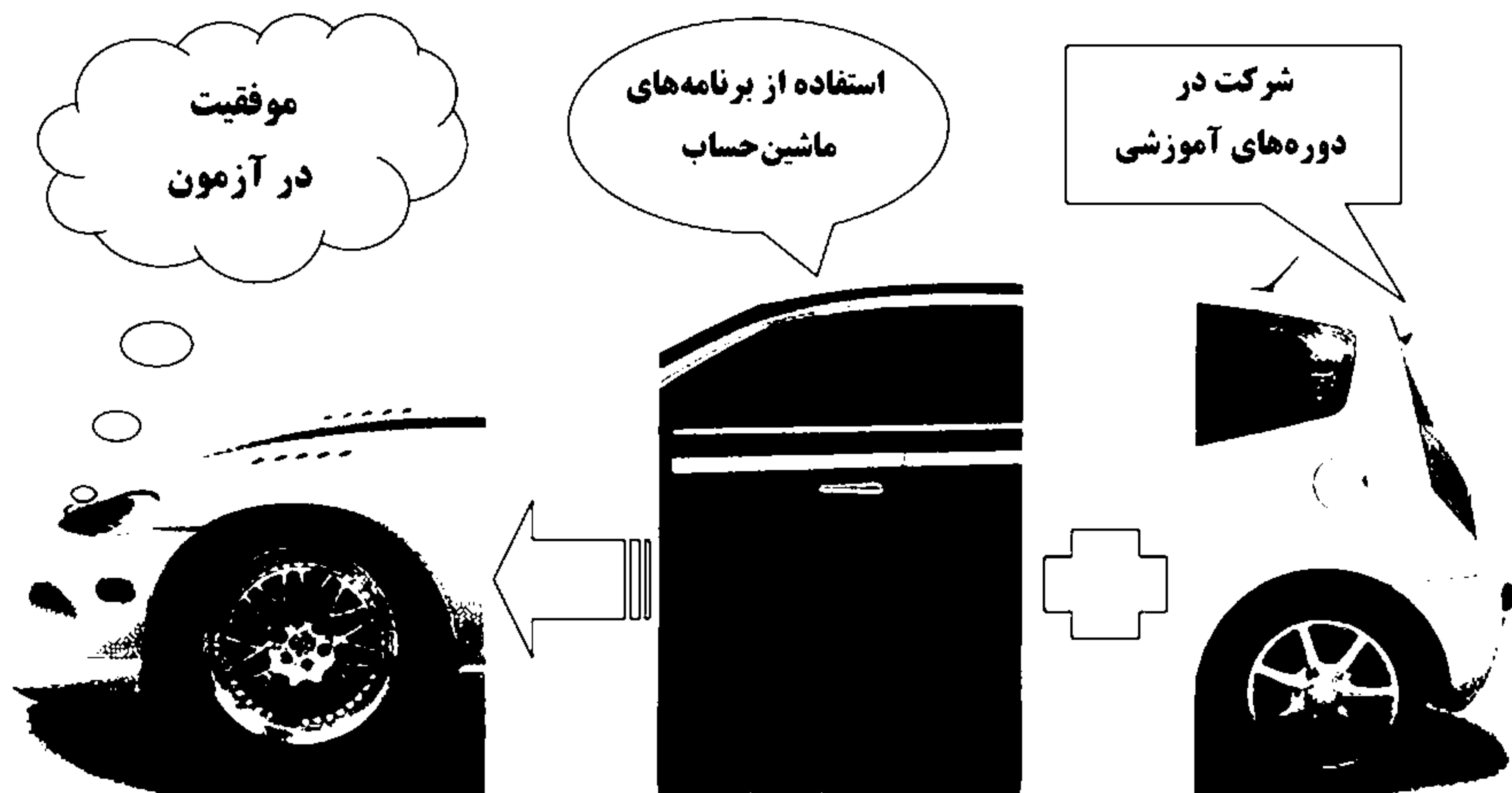
برای محاسبه  $\frac{\sigma}{\mu}$ ، طیف سرعت باد به وسیله رابطه جبری که از مشاهدات باد واقعی به دست آمده است، تعریف می‌شود. تابع امپدانس آیرودینامیکی نیز براساس رابطه جبری بیان می‌شود که از طریق فرض‌های ساده شده‌ای بدست آمده است لیکن این فرض‌ها انطباق خوبی با مشاهدات آزمایشگاهی دارند. طیف سرعت باد تابعی از فرکانس می‌باشد که شکل طیف شبیه به یک کوهان پهن مانند شکل پ-۶-۲-۴ می‌باشد. امپدانس آیرودینامیکی با افزایش فرکانس، مختصات منحنی را به طرف راست کوهان هدایت می‌کند. این پدیده بخشی از انعکاس تأثیر کاهش یافته بادهای جهشی کوچک در بارگذاری یک ناحیه بزرگ می‌باشد. ضریب تشدید بار دینامیکی یا امپدانس مکانیکی، یک بیشینه جدید یا کوهان در مرکز در فرکانس طبیعی سازه ایجاد می‌کند که نشان دهنده چگالی حداکثر نیروی نوسانی باد می‌باشد.

مساحت زیر نمودار طیف اثر بارگذاری، ریشه دوم ضریب تغییرات  $\frac{\sigma}{\mu}$  می‌باشد که به صورت مجموع دو مولفه تعیین می‌شود. مساحت زیر نمودار کوهان پهن که باید به صورت عددی برای هر سازه انتگرال‌گیری شود و مساحت زیر نمودار بیشینه تشدید برای یک رابطه ساده تحلیلی می‌باشد. این مولفه‌ها در رابطه پ-۶-۲-۸ به وسیله  $\frac{SF}{\beta}$  و  $B$  ارائه شده‌اند. ضریب  $\frac{K}{C_{eH}}$  نیز از طریق مقیاس کردن نتیجه برای تراز ورودی تلاطم تعیین می‌شود. اگر اثر تشدید کوچک باشد نسبت  $\frac{SF}{\beta}$  در مقایسه با  $B$  کوچک می‌گردد و بالعکس.

ضریب بیشینه  $g_p$  بستگی به متوسط تعداد دفعاتی دارد که مقدار میانگین اثر بارگذاری در طول زمان میانگین‌گیری یک ساعته از آن عبور می‌کند.

پ-۶-۲-۶ اصلاح  $C_g$  برای افزایش سرعت در بالای تپه‌ها و یا بالا آمدگی‌ها  
اصلاح اعمال شده در روش استاتیکی برای  $C_g$  که در بند ۶-۱۰-۶-۴-پ آمده است، باید در مورد  
روش دینامیکی نیز اعمال گردد.

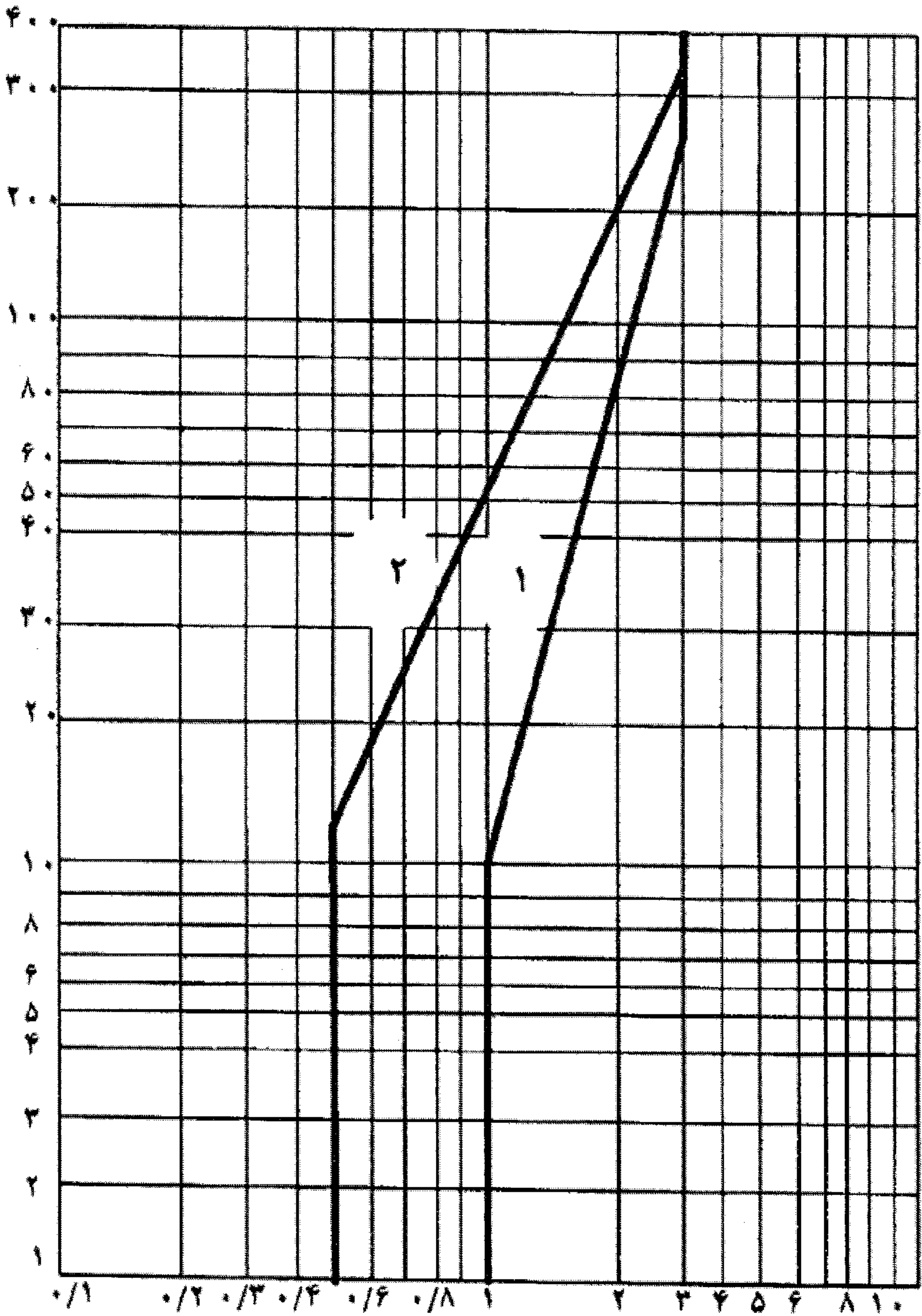
## موفقیت رو با ما تجربه کنید



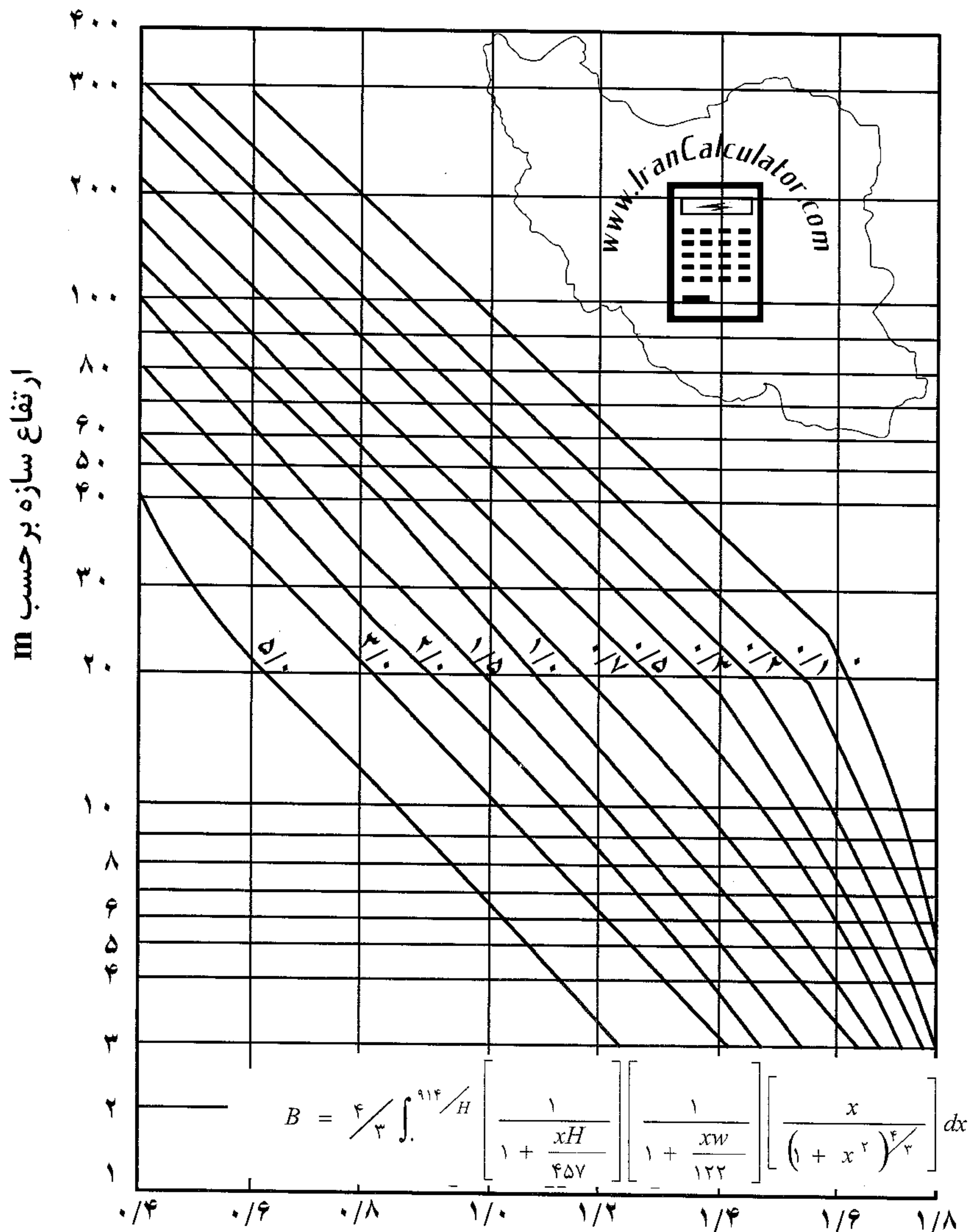
www.IranCalculator.com

مبحث ششم

ارتفاع بالای زمین بر حسب متر

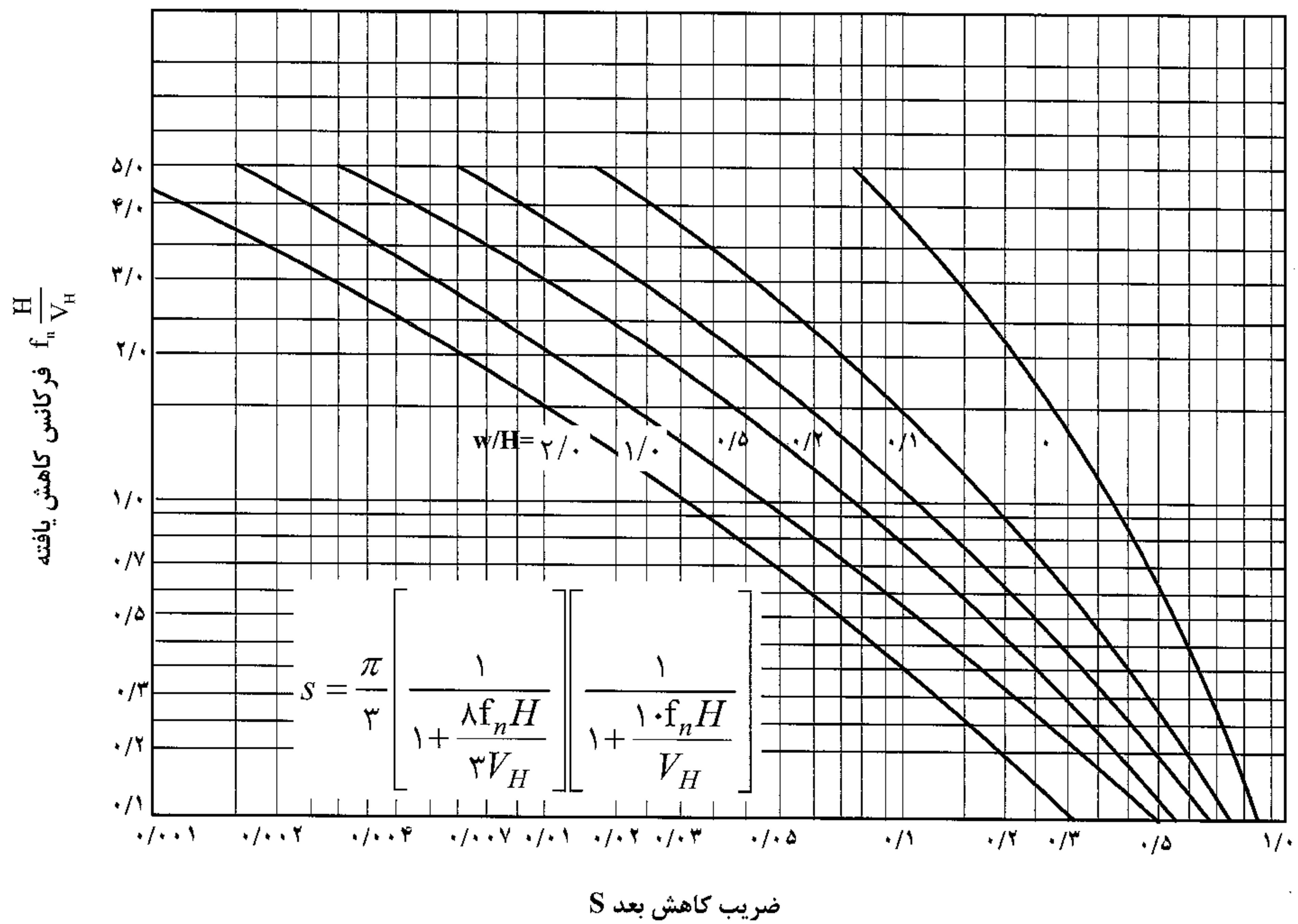


شکل پ-۶-۲-۱ ضریب بادگیری بعنوان تابع ناهمواری زمین و ارتفاع بالای زمین

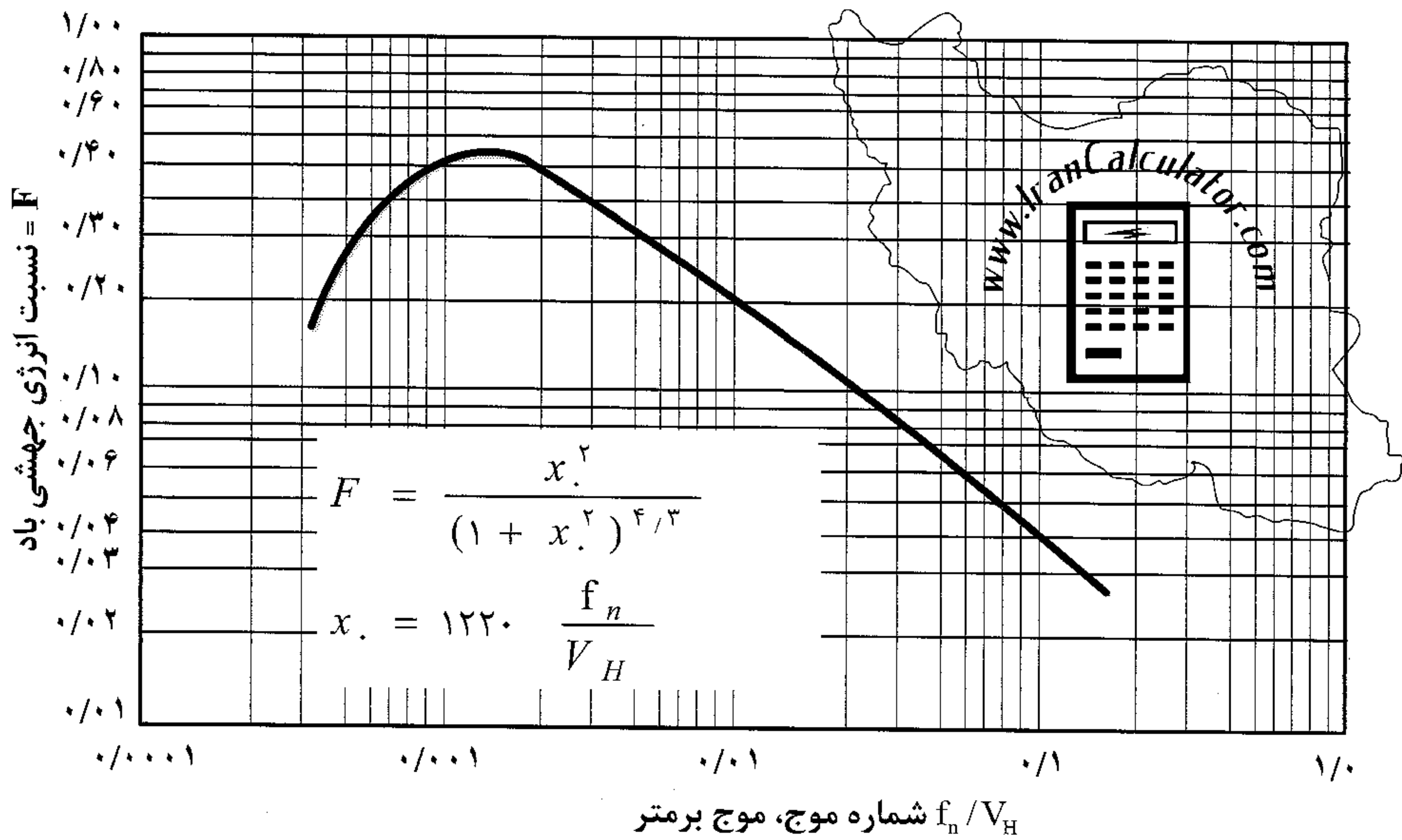


شکل پ-۲-۶-۲ ضریب تلاطم زمينه بعنوان تابعی از عرض و ارتفاع سازه

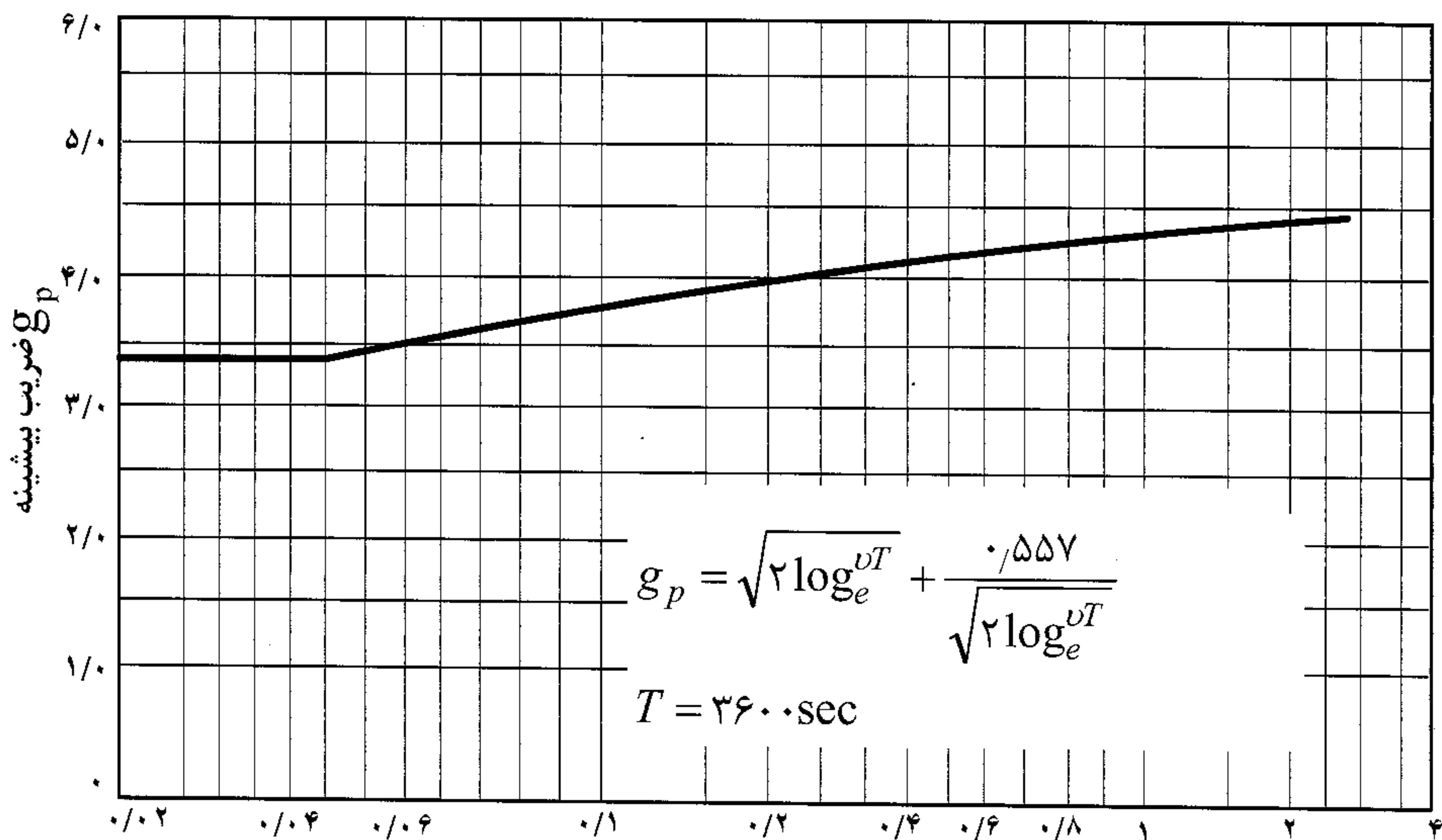
## مبحث ششم



شکل پ-۶-۲-۳ ضریب کاهش ابعادی بعنوان تابع عرض به ارتفاع و کاهش فرکانس سازه



شکل پ-۶-۲-۴ نسبت انرژی جهشی باد بعنوان تابع تعداد موج



پ-۶-۲-۵ ضریب پیشینه بعنوان میانگین نرخ نوسانی



**پ-۶-۲-۷ ضرایب فشار  $C_p$** 

مطالب مندرج در بند ۶-۱۰-۶-۵ در روش استاتیکی کماکان در مورد روش دینامیکی قابل کاربرد می باشد.

**پ-۶-۲-۸ ضریب فشار خارجی  $C_p$** 

ضرایب فشار مشخص شده در شکل ۶-۱۰-۷ در روش استاتیکی برای حالت دینامیکی نیز استفاده می شود.

**پ-۶-۲-۹ بارگذاری جزئی**

مطالب مندرج در بند ۶-۱۰-۶-۱۰ در این حالت نیز به کار می رود.

**پ-۶-۲-۱۰ تغییر شکل جانبی ساختمان های بلند**

تغییر شکل های جانبی سازه های بلند تحت بار باد از نظر راحتی و خدمت رسانی باید مورد توجه قرار گیرد. به دلیل انعطاف پذیری سازه های بلند با استفاده از مصالح با مقاومت بالا برای تأمین مقاومت لازم، امکان دارد سختی سازه متناسب با آن افزایش پیدا نکند.

یکی از نشانه های عدم خدمت رسانی سازه، ترک خوردگی در اندودهای داخلی و مصالح بنایی می باشد. برای جلوگیری از آسیب به تیغه بندی های داخلی، حداکثر تغییر شکل جانبی به ۰/۰۰۲ ارتفاع ساختمان محدود می گردد.

**پ-۶-۲-۱۱ ارتعاش ساختمان**

در حالیکه بار جانبی و تغییر مکان حداکثر باد در جهت موازی با جهت باد می باشد، شتاب حداکثر یک ساختمان که منجر به احساس وجود حرکت در ساکنین یا حتی ناراحتی آنها شود، ممکن است در جهت عمود بر باد رخ دهد. شتاب های در جهت عمود بر باد وقتی بیشتر از شتاب در جهت باد می شود که ساختمان در هر جهت لاغر باشد. اگر  $\frac{\sqrt{WD}}{H}$  کمتر از یک سوم گردد این حالت اتفاق

می‌افتد. در اینجا،  $W$  عرض موثر در جهت عمود بر باد و  $D$  عرض موثر در جهت باد و  $H$  ارتفاع ساختمان است.

شتاب در یک ساختمان بستگی زیادی به شکل آن، جهت ساختمان و نوسانات نامنظم از سازه‌های اطراف دارد. از این رو رابطه‌ای براساس مطالعات تونل باد به صورت زیر برای شتاب حداکثر در جهت باد ارائه می‌شود.

$$a_W = f_{nW}^2 g_p \sqrt{WD} \left( \frac{a_r}{\rho_B g \sqrt{\beta_W}} \right) \quad (\text{پ-۶-۲-۱۱})$$

در سازه‌های با لاغری کمتر یا برای سرعت‌های کمتر باد، شتاب حداکثر ممکن است در جهت باد رخ دهد که از رابطه زیر به دست می‌آید.

$$a_D = 4\pi^2 f_{nD}^2 g_p \sqrt{\frac{KsF}{C_{eH}\beta_D} \frac{\Delta}{C_g}} \quad (\text{پ-۶-۲-۱۲})$$

$W$  و  $D$  = عرض موثر در جهت عمود بر باد و در جهت باد بر حسب متر

$$a_r = 78.5 \times 10^{-3} \left[ \frac{V_H}{(f_{nW}\sqrt{WD})} \right]^{3.3} \text{ N/m}^3$$

$\rho_B$  = چگالی متوسط ساختمان بر حسب کیلوگرم بر مترمکعب

$\beta_D$  و  $\beta_W$  = کسری از میرایی بحرانی به ترتیب در جهت عمود بر باد و در جهت باد

$f_{nD}$  و  $f_{nW}$  = فرکانس طبیعی اصلی سازه در جهت عمود بر باد و در جهت باد بر حسب هرتز

$\Delta$  = تغییر مکان جانبی حداکثر ناشی از باد در بالای ساختمان در جهت باد بر حسب متر

$g = 9.81 \text{ m/s}^2$  برابر با شتاب جاذبه زمین

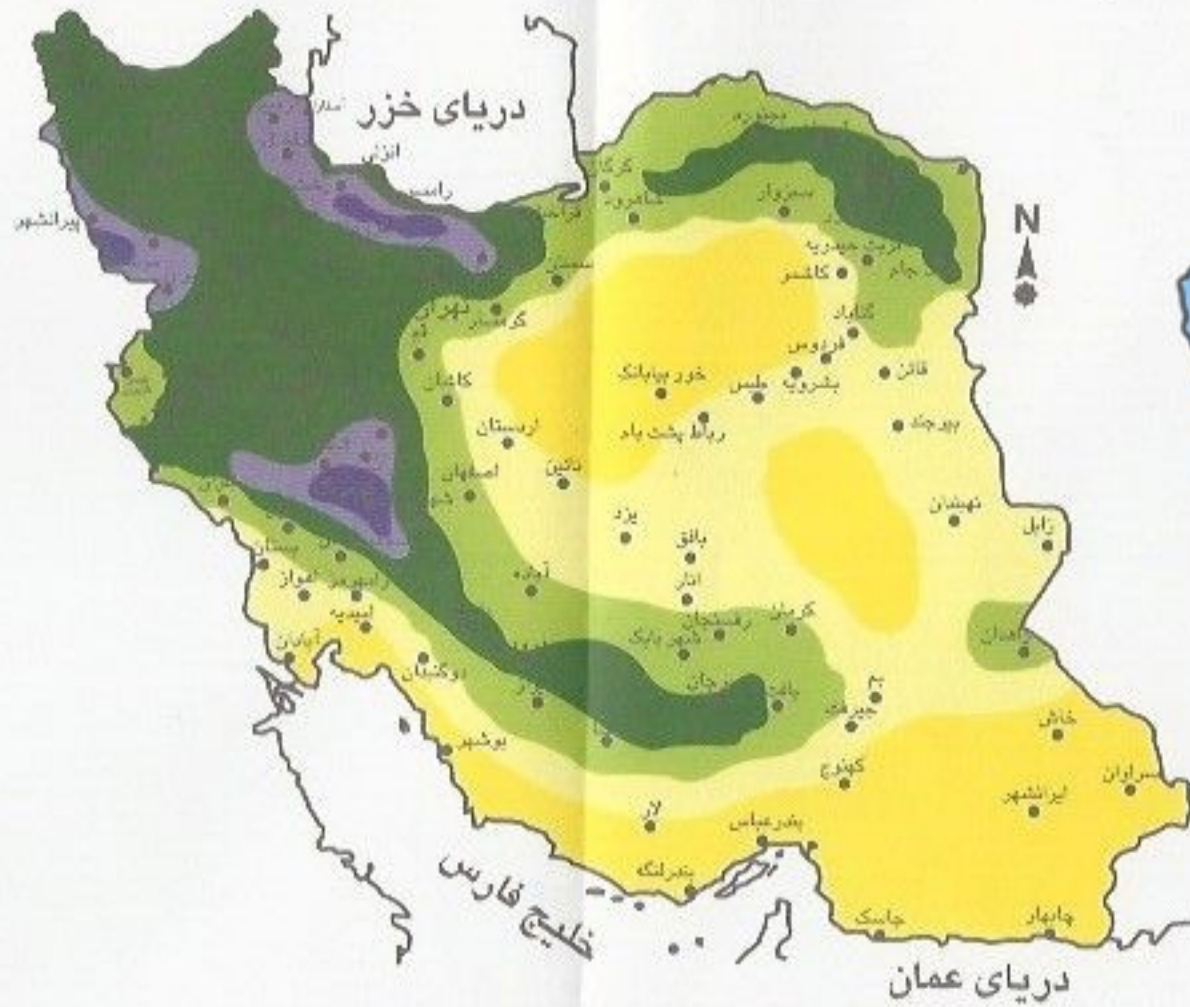
متغیرهای  $g_p, K, S, F, C_{eH}, C_g$  در قسمت‌های قبلی تعریف شده‌اند. (روابط پ-۶-۲-۲ الی

پ-۶-۲-۴)

اگرچه بسیاری از عوامل جنبی مثل علائم بصری، مختصات و جهت و حالت ذهن، درک بشر از حرکت را تحت تأثیر قرار می‌دهد، حرکت ساختمان برای بسیاری از مردم زمانی که دامنه شتاب در محدوده ۰/۵ الی ۱/۵ درصد شتاب جاذبه زمین است، قابل احساس خواهد بود.

معادله پ-۶-۲-۱۱ و پ-۶-۲-۱۲ با حدود ۱ الی ۳ درصد شتاب جاذبه زمین در هر ده سال یک بار برای ارزیابی اولیه ساختمان‌های بلند استفاده می‌شوند. معمولاً حد پایین این محدوده برای ساختمان‌های مسکونی و حد بالایی آن برای برج‌های اداری اعمال می‌شود.

به دلیل حساسیت نسبی معادلات پ-۶-۲-۱۱ و پ-۶-۲-۱۲ به فرکانس طبیعی ارتعاش، و معادله پ-۶-۲-۱۲ به سختی متناظر ساختمان، این مشخصات باید با استفاده از روش‌های مناسب تعیین گردد. برای مثال، استفاده از رابطه  $\frac{10}{N}$  برای محاسبه فرکانس طبیعی با فرض اینکه تغییر مکان در اثر باد باید کمتر از  $0.02H$  باشد، سازگاری ندارد. در این رابطه  $N$  تعداد طبقات ساختمان را نشان می‌دهد.



شکل ۶-۷-۱ تقسیم بندی مناطق کشور برای بار برف

